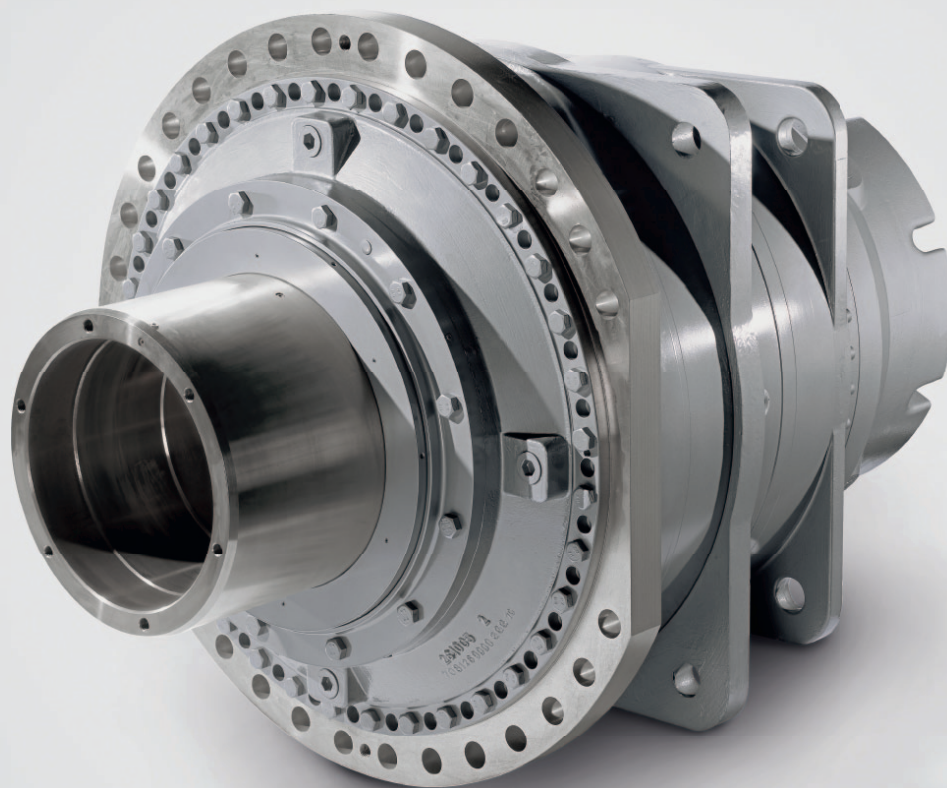


PLANUREX 2
Planetengetriebe
Planetary Gear Units
Réducteurs planétaires

Catalog MD 20.3 · 2010



FLENDER gear units

Answers for industry.

SIEMENS

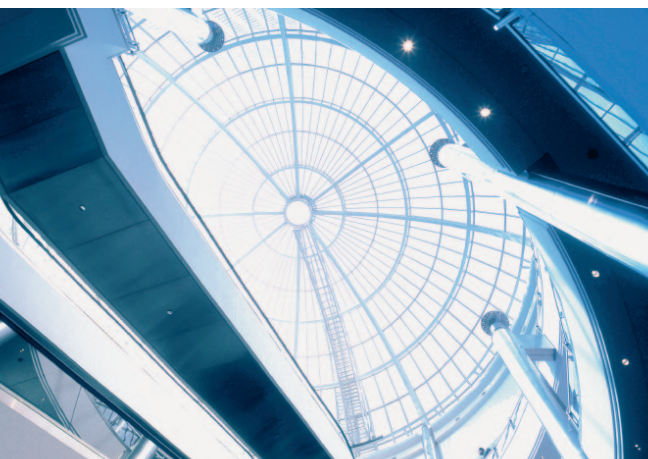
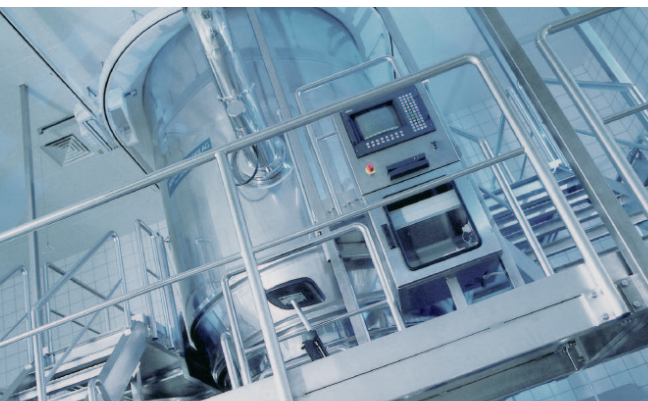
FLENDER gear units

PLANUREX 2 Planetengetriebe Planetary Gear Units Réducteurs planétaires

Catalog MD 20.3 · 2010



Bauartenübersicht Allgemeine Hinweise Summary of Basic Types General Information Représentation des types Remarques générales	4
Planetengetriebe - Auswahl Selection of Planetary Gear Units Sélection de réducteurs planétaires	10
Kombinationen mit Planetengetrieben Combinations With Planetary Gear Units Combinations avec réducteurs planétaires	19
Planetengetriebe - Bauarten Types of Planetary Gear Units Types de réducteurs planétaires	22
Lagerlebensdauer Ist-Übersetzungen Bearing Life Actual Ratios Durée de vie des roulements Rapports de réduction réels	38
Abtriebsvarianten Anbauteile Output Shaft Variants Add-on Pieces Variantes d'arbre de sortie Accessoires	42
Anbaumaße von IEC-Normmotoren für Motorlaternen Fitting Dimensions of IEC Standard Motors for Motor Bell Housings Dimensions des moteurs selon norme IEC pour lanternes moteur	52
Kennzeichnungen der Wellenlagen Anbauteile - Übersicht Identifications of Shaft Arrangements Summary of Add-on Pieces Identifications des positions de l'arbre Sommaire des accessoires	60
Explosionsschutz nach ATEX 95 Explosion Protection According to ATEX 95 Atmosphères explosives selon ATEX 95	62



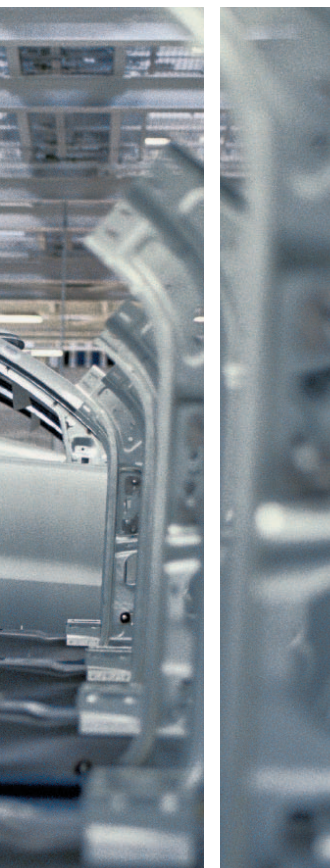
Answers for Industry.

Siemens Industry gibt Antworten auf die Herausforderungen in der Fertigungs-, Prozess- und Gebäudeautomatisierung. Unsere Antriebs- und Automatisierungslösungen auf Basis von Totally Integrated Automation (TIA) und Totally Integrated Power (TIP) finden Einsatz in allen Branchen. In der Fertigungs- wie in der Prozessindustrie. In Industrie- wie in Zweckbauten.

Sie finden bei uns Automatisierungs-, Antriebs- und Niederspannungsschalttechnik sowie Industrie-Software von Standardprodukten bis zu kompletten Branchenlösungen. Mit der Industrie-Software optimieren unsere Kunden aus dem produzierenden Gewerbe ihre gesamte Wertschöpfungskette – von Produktdesign und -entwicklung über Produktion und Vertrieb bis zum Service. Mit unseren elektrischen und mechanischen Komponenten bieten wir Ihnen integrierte Technologien für den kompletten Antriebsstrang – von der Kupplung bis zum Getriebe, vom Motor bis zu Steuerungs- und

Antriebslösungen für alle Branchen des Maschinenbaus. Mit der Technologieplattform TIP bieten wir Ihnen durchgängige Lösungen für die Energieverteilung.

Überzeugen Sie sich selbst von den Möglichkeiten, die Ihnen unsere Automatisierungs- und Antriebslösungen bieten. Und entdecken Sie, wie Sie mit uns Ihre Wettbewerbsfähigkeit nachhaltig steigern können.



Answers for Industry.

Siemens Industry answers the challenges in the manufacturing and the process industry as well as in the building automation business. Our drive and automation solutions based on Totally Integrated Automation (TIA) and Totally Integrated Power (TIP) are employed in all kinds of industry. In the manufacturing and the process industry. In industrial as well as in functional buildings.

Siemens offers automation, drive, and low-voltage switching technology as well as industrial software from standard products up to entire industry solutions. The industry software enables our industry customers to optimize the entire value chain – from product design and development through manufacture and sales up to after-sales service. Our electrical and mechanical components offer integrated technologies for the entire drive train – from couplings to gear units, from motors

to control and drive solutions for all engineering industries. Our technology platform TIP offers robust solutions for power distribution.

Check out the opportunities our automation and drive solutions provide. And discover how you can sustainably enhance your competitive edge with us.

Des solutions pour l'industrie.

Siemens Industry propose des solutions pour répondre aux défis de tous les secteurs de l'industrie et des équipements techniques du bâtiment. Nos solutions d'entraînement et d'automatisation basées sur Totally Integrated Automation (TIA) et sur Totally Integrated Power (TIP) trouvent un emploi tant dans l'industrie manufacturière que dans l'industrie de process, tant dans les bâtiments industriels que dans les bâtiments tertiaires.

Nous vous proposons des matériels d'automatisation, d'entraînement et de basse tension au même titre que des logiciels industriels, des produits standards, et des solutions sectorielles complètes. Nos logiciels industriels permettent à nos clients de l'industrie productive d'optimiser toute leur chaîne de création de valeur, de l'étude et la conception des produits à leur production et commercialisation et au service après-vente. Notre offre de composants électriques et mécaniques intègre des technologies pour constituer une chaîne de

transmission complète: de l'accouplement au réducteur, du moteur à la solution de commande et d'entraînement pour tous les secteurs de la construction de machines. Notre plateforme technologique TIP met à votre disposition des solutions complètes pour la distribution électrique.

Persuadez-vous par vous-même des possibilités offertes par nos solutions d'automatisation et d'entraînement et venez découvrir comment améliorer durablement votre compétitivité.

PLANUREX 2

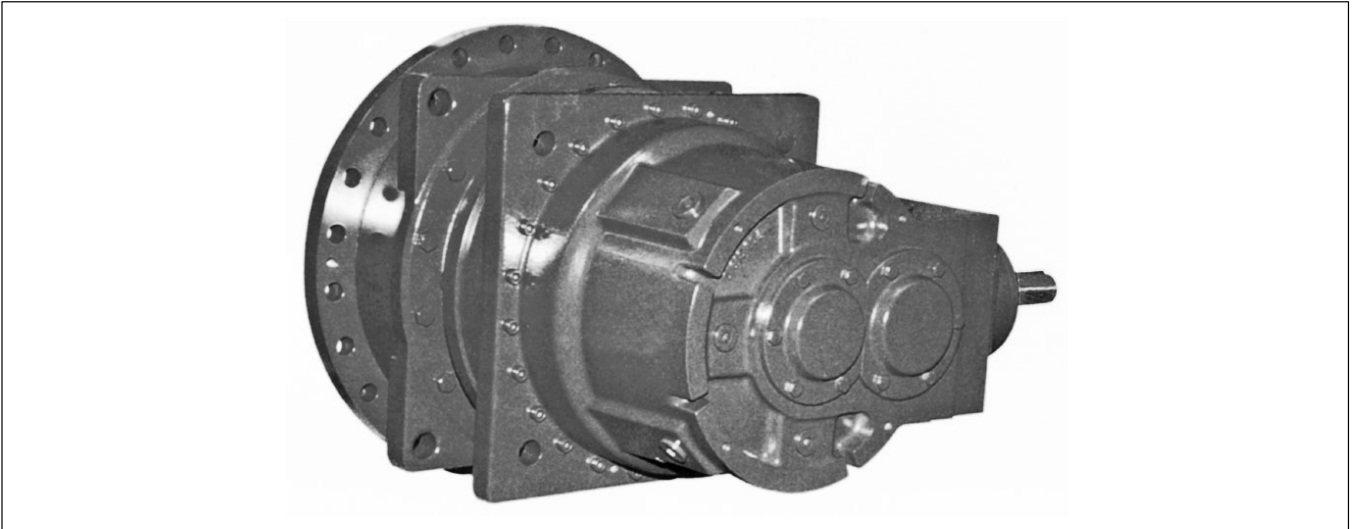
Planetengetriebe

Planetary Gear Units

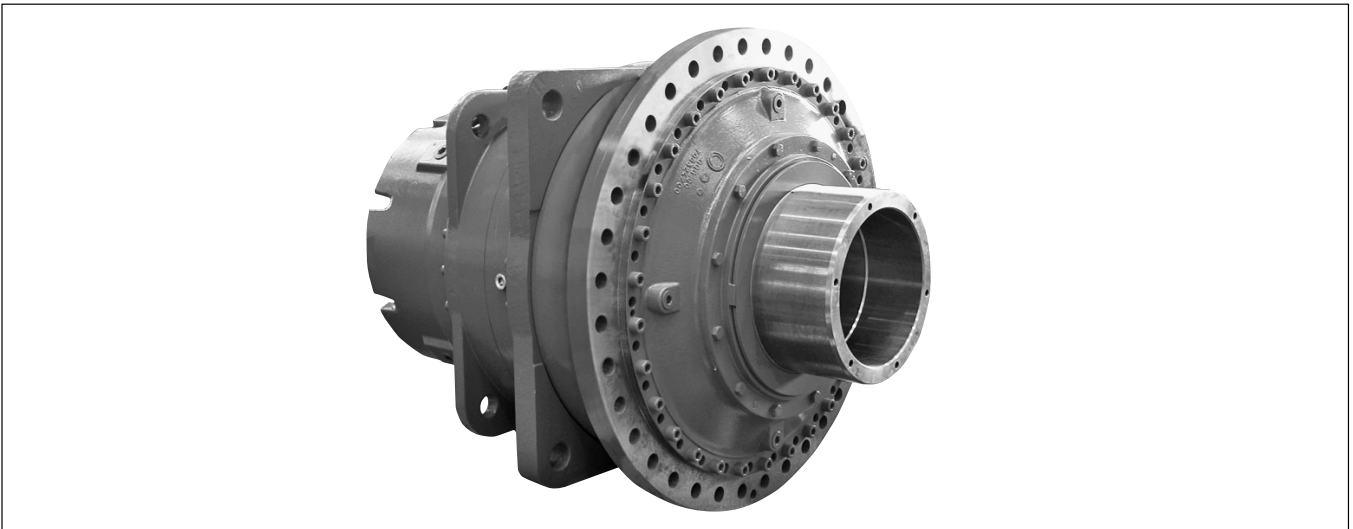
Réducteurs planétaires



PLANUREX 2 - Planetengetriebe mit vorgeschalteter Stirnradstufe, Bauart P2S.
PLANUREX 2 planetary gear unit with primary helical gear stage, type P2S.
PLANUREX 2 - Réducteur planétaire avec un premier étage hélicoïdal, type P2S.



PLANUREX 2 - Planetengetriebe mit vorgeschalteter Kegelstirnradstufe, Bauart P2K.
PLANUREX 2 planetary gear unit with primary bevel-helical gear stage, type P2K.
PLANUREX 2 - Réducteur planétaire avec un premier étage conique-hélicoïdal, type P2K.



PLANUREX 2 - Planetengetriebe in Aufsteckausführung mit Abtriebs-hohlwelle, Bauart P2.A
PLANUREX 2 planetary gear unit in shaft-mounted design with hollow output shaft, type P2.A
PLANUREX 2 - Réducteur planétaire à arbre creux de sortie, type P2.A

PLANUREX 2

Planetengetriebe

Planetary Gear Units

Réducteurs planétaires

Inhaltsverzeichnis

Contents

Sommaire

Inhaltsübersicht:	Seiten	Contents:	Pages	Sommaires:	Pages
Inhaltsverzeichnis	3	Contents	3	Sommaire	3
Bauartenübersicht	4 + 5	Summary of basic types	4 + 5	Représentation des types	4 + 5
Allgemeine Hinweise	6 – 8	General information	6 – 8	Remarques générales	6 – 8
Erklärung der Bezeichnungen	9	Key to symbols	9	Explication des symboles	9
Richtlinien für die Auswahl, Betriebsfaktoren, Belastungskennwerte	10 – 12	Guidelines for the selection, Service factors, Load classification symbols	10, 11 + 13	Directives pour la sélection, Facteurs de service, Caractéristiques des charges	10, 11 + 14
Berechnungsbeispiele	15 – 18	Calculation examples	15 – 18	Exemples de calcul	15 – 18
Kombinationen mit Planetengetrieben		Combinations with planetary gear units		Combinations avec réducteurs planétaires	
PLANUREX-MOTOX	19	PLANUREX-MOTOX	19	PLANUREX-MOTOX	19
PLANUREX-Hydraulikmotor	20	PLANUREX-Hydraulic motor	20	PLANUREX-Moteur hydraulique	20
PLANUREX-CAVEX	20	PLANUREX-CAVEX	20	PLANUREX-CAVEX	20
Abmessungen, Gewichte, Übersetzungen, Drehzahlen, Leistungen		Dimensions, weights, transmission ratios, speeds, power ratings		Dimensions, poids, rapports de réduction vitesses, puissances	
Bauart P2NA	22 + 23	Type P2NA	22 + 23	Type P2NA	22 + 23
Bauart P2LA	24 + 25	Type P2LA	24 + 25	Type P2LA	24 + 25
Bauart P2SA	26 + 27	Type P2SA	26 + 27	Type P2SA	26 + 27
Bauart P2KA	28 + 29	Type P2KA	28 + 29	Type P2KA	28 + 29
Bauart P3NA	30 + 31	Type P3NA	30 + 31	Type P3NA	30 + 31
Bauart P3SA	32 + 33	Type P3SA	32 + 33	Type P3SA	32 + 33
Bauart P3KA	34 + 35	Type P3KA	34 + 35	Type P3KA	34 + 35
Lochbild der Abtriebsflansche	36	Hole patterns on output flanges	36	Schéma des alésages sur les brides de sortie	36
Zentrierbohrungen in Wellenenden	37	Centre holes in shaft ends	37	Centrages dans bouts d'arbre	37
Wellendichtungen	37	Shaft seals	37	Joints d'arbre	37
Lagerlebensdauer	38	Bearing life	38	Durée de vie des roulements	38
Ist-Übersetzungen P2N. und P2S.	39	Actual ratios P2N. and P2S.	39	Rapports réels P2N. et P2S.	39
Ist-Übersetzungen P3N. und P3S.	40	Actual ratios P3N. and P3S.	40	Rapports réels P3N. et P3S.	40
Ist-Übersetzungen P2L., P2K. und P3K.	41	Actual ratios P2L., P2K. and P3K.	41	Rapports réels P2L., P2K. et P3K.	41
Abtriebsvariante Hohlwelle für Schrumpfscheibe	42	Hollow output shaft for shrink disk	42	Arbre de sortie creux pour frette de serrage	42
Abtriebsvariante Hohlwelle mit Zahnablenprofil nach DIN 5480	43	Hollow output shaft with involute splines acc. to DIN 5480	43	Arbre de sortie creux avec cannelé selon DIN 5480	43
Abtriebsvariante Vollwelle mit Passfeder	44	Solid output shaft with parallel key	44	Arbre de sortie plein avec clavette	44
Abtriebsvariante Vollwelle mit Zahnablenprofil nach DIN 5480	45	Solid output shaft with involute splines acc. to DIN 5480	45	Arbre de sortie plein avec cannelé selon DIN 5480	45
Anbauteil Getriebefuß	46	Add-on gear housing base	46	Accessoire, pied de réducteur	46
Anbauteile:		Add-on pieces:		Accessoires:	
Drehmomentstütze einseitig	47	Torque reaction arm on one side	47	Bras de réaction, d'un côté	47
Drehmomentstütze doppelseitig	48	Torque reaction arm on two sides	48	Bras de réaction, des deux côtés	48
Torsionswellenabstützung	49	Torsion shaft support	49	Support du bras de torsion	49
Motorkonsole, Motorstuhl	50	Motor bracket	50	Console moteur, chaise moteur	50
Anzieldrehmomente bei Flanschver- bindungen und Fußausführung	51	Tightening torques for flange connec- tions and foot-mounted design	51	Couples de serrage pour liaisons par bride et pour la version à pied	51
Anbaumaße von IEC-Normmotoren für Motorlaternen	52	Fitting dimensions of IEC standard motors for motor bell housings	52	Dimensions des moteurs selon norme IEC pour lanternes moteur	52
Bauart P2S.	53	Type P2S.	53	Type P2S.	53
Bauart P3N.	54	Type P3N.	54	Type P3N.	54
Bauart P3S.	55	Type P3S.	55	Type P3S.	55
Bauart P2K.	56	Type P2K.	56	Type P2K.	56
Bauart P2L.	57	Type P2L.	57	Type P2L.	57
Bauart P3K.	58	Type P3K.	58	Type P3K.	58
Ölausgleichsbehälter bei vertikaler Einbaulage	59	Oil compensating tank for vertical mounting position	59	Vase d'expansion d'huile pour montage verticale	59
Kennzeichnung der Wellenlagen	60	Identification of shaft arrangements	60	Identifications des positions de l'arbre	60
Anbauteile - Übersicht	61	Summary of add-on pieces	61	Sommaire des accessoires	61
Explosionsschutz nach ATEX 95	62	Explosion protection according to ATEX 95	62	Atmosphères explosives selon ATEX 95	62

PLANUREX 2

Planetengetriebe

Planetary Gear Units

Réducteurs planétaires

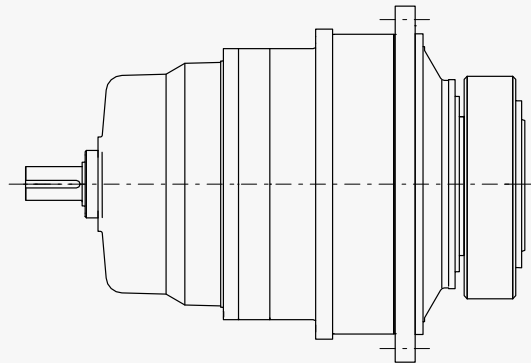
Bauartenübersicht
Zwei Planetenstufen

Summary of Basic Types
Two Planetary Gear Stages

Aperçu des types
Deux étages planétaires

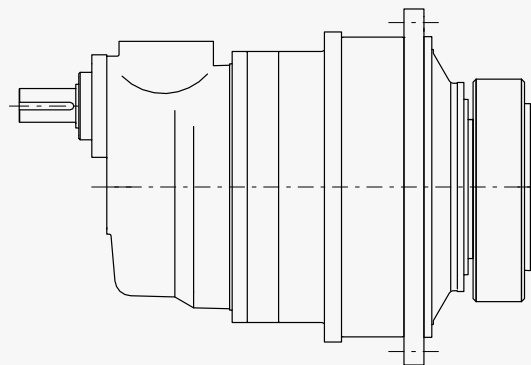
Beispiel / Example / Exemple

P	2	N	A
---	---	---	---



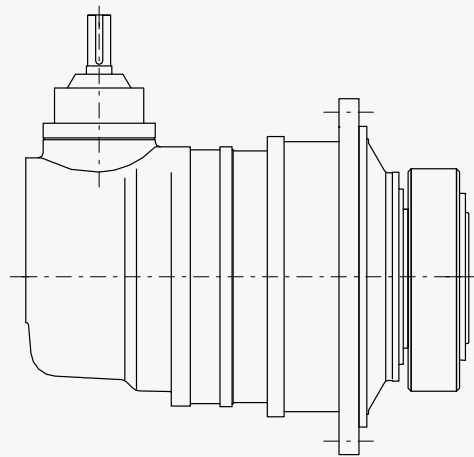
Übersetzung / Ratio / Démultiplication: 25 - 40

P	2	S	A
---	---	---	---



Übersetzung / Ratio / Démultiplication: 45 - 125

P	2	L	A
P	2	K	A



Übersetzung / Ratio / Démultiplication: 31.5 - 100 (L)

Übersetzung / Ratio / Démultiplication: 112 - 500 (K)

P = Planetengetriebe / Planetary gear unit / Réducteur planétaire

2 = Anzahl der Planetenstufen / Number of planetary gear stages
Nombre d'étages planétaires

N = Normal (koaxial) / Standard (coaxial) / Normal (coaxial)

S = Stirnradstufe / Helical gear stage / Etage hélicoïdal

L = Kegelradstufe / Bevel gear stage / Etage conique

K = Kegelstirnradstufe / Bevel-helical gear stage / Etage conique hélicoïdal

A = Hohlwelle für Schrumpfscheibe oder mit Kurzverzahnung / Hollow shaft for shrink disk or with involute splines / Arbre creux pour frette de serrage ou avec denture

B = Vollwelle mit Passfeder oder mit Kurzverzahnung / Solid shaft with parallel key or with involute splines / Arbre plein avec clavette ou avec denture

PLANUREX 2

Planetengetriebe

Planetary Gear Units

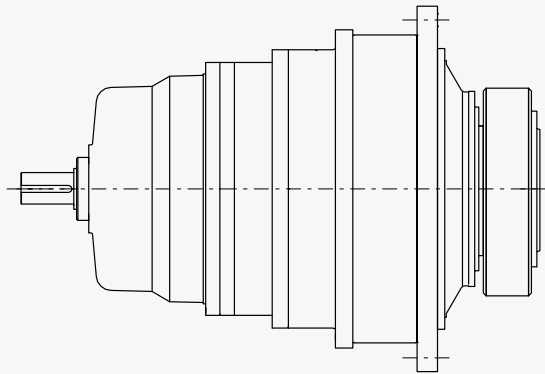
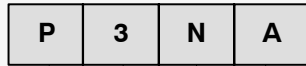
Réducteurs planétaires

Bauartenübersicht
Drei Planetenstufen

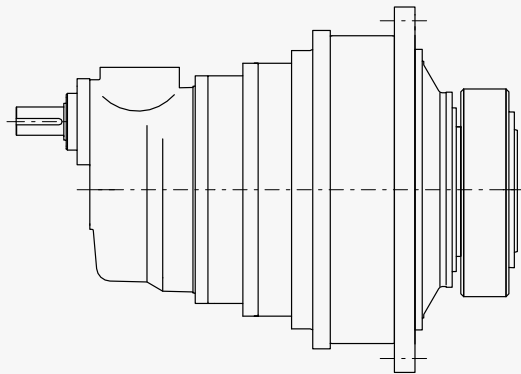
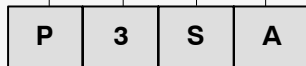
Summary of Basic Types
Three Planetary Gear Stages

Aperçu des types
Trois étages planétaires

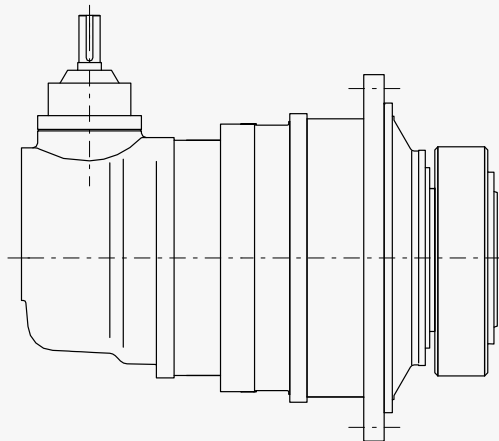
Beispiel / Example / Exemple



Übersetzung / Ratio / Démultiplication: 140 - 280



Übersetzung / Ratio / Démultiplication: 280 - 900



Übersetzung / Ratio / Démultiplication: 560 - 4000

P = Planetengetriebe / Planetary gear unit / Réducteur planétaire

3 = Anzahl der Planetenstufen / Number of planetary gear stages
Nombre d'étages planétaires

N = Normal (koaxial) / Standard (coaxial) / Normal (coaxial)

S = Stirnradstufe / Helical gear stage / Etage hélicoïdal

K = Kegelstirnradstufe / Bevel-helical gear stage / Etage conique hélicoïdal

A = Hohlwelle für Schrumpfscheibe oder mit Kurzverzahnung / Hollow shaft for shrink disk or with involute splines / Arbre creux pour frette de serrage ou avec denture

B = Vollwelle mit Passfeder oder mit Kurzverzahnung / Solid shaft with parallel key or with involute splines / Arbre plein avec clavette ou avec denture

PLANUREX 2

Planetengetriebe

Planetary Gear Units

Réducteurs planétaires

Allgemeine Hinweise

General Information

Remarques générales

Für die sorgfältige Auswahl von geeigneten PLANUREX-Planetengetrieben beachten Sie bitte die Angaben in diesem Katalog.

PLANUREX-Planetengetriebe sind zuverlässige Antriebskomponenten für den Einsatz in unterschiedlichsten Industriesektoren.

Konstruktiv sinnvolle, wirtschaftliche Lösungen haben sich unter vielfältigsten Einsatzbedingungen bewährt.

Eine feingestufte Baureihe deckt einen Nenn-Drehmomentbereich von 22 000 bis 2 600 000 Nm ab.

Der modulare Konstruktionsaufbau erlaubt die Standardisierung vieler Basisbauteile, dazu gehören sowohl Planetenstufen als auch Gehäuseteile und an- und abtriebsseitige Komponenten.

Dadurch wird eine Verringerung der Komplexität erreicht und eine Fertigung in wirtschaftlichen Losgrößen möglich bei hohem Qualitätsstandard.

Auch bei Kundenforderungen, die nicht nach dem Standardprogramm gelöst werden können, gewährleistet ein Team aus Projektoren und Konstrukteuren eine schnelle Umsetzung in technisch und wirtschaftlich optimale Lösungen.

Beschreibung:

Bauarten und Übersetzungen

Die Darstellungen auf Seiten 4 und 5 zeigen die möglichen Standard-Bauarten und die jeweiligen Übersetzungsbereiche. Ist-Übersetzungen siehe Seiten 39 - 41.

Getriebekombinationen / Branchenwendungen

Eine Auswahl möglicher Getriebekombinationen ist auf den Seiten 19 + 20 dargestellt. Auf der Seite 21 sind Branchenwendungen nach Kundenwunsch abgebildet.

Gehäuse

Hochbelastete Gehäuseteile sind in Sphäroguss ausgeführt, alle übrigen Teile in Grauguss. Andere Materialien auf Anfrage

Verzahnung

Zentralritzel und Planetenräder sind geradzahnt, im Einsatz gehärtet und korrekturgeschliffen. Hohlräder sind überwiegend hochvergütet, je nach Größe gestoßen oder geschliffen. Kegelräder sind einsatzgehärtet, je nach Größe geläpft, HPG-verzahnt oder geschliffen. Die Stirnräder und Stirnradwellen der Vorstufen sind schrägverzahnt, im Einsatz gehärtet und korrekturgeschliffen.

Die Verzahnungen sind für die angegebenen Nenn Drehmomente **dauerfest** ausgelegt.

Somit können die Zähne bei korrekten Anwendungsfaktoren theoretisch unendlich oft belastet werden.

In Einsatzfällen mit variablen Drehmomenten aber konstanter Drehzahl erfolgt die Getriebeauslegung auf der Basis des sogenannten äquivalenten Drehmomentes. (Beispiele siehe Seiten 11 + 17).

Für bestimmte Anwendungen kann eine **zeitfeste Auslegung** des Getriebes ausreichend sein. Dazu gehören zum Beispiel sporadischer Einsatz (Schleusenantriebe) oder geringe Abtriebsdrehzahlen ($n_2 < 4 \text{ min}^{-1}$).

Zur Überprüfung der richtigen Auswahl und für die sorgfältige Berechnung der Lebensdauer – in Kenntnis der präzisen Anwendungsfaktoren – stehen wir gerne zur Verfügung.

For careful selection of suitable PLANUREX planetary gear units please observe the details given in this brochure.

PLANUREX planetary gear units are reliable drive components for the use in different industrial sectors.

Appropriate economical design solutions proved themselves under different operating conditions.

A fine-progression series covers a nominal torque range between 22,000 and 2,600,000 Nm.

The modular design permits standardization of many basic components, including both planetary gear stages and housing parts as well as input side and output side components.

Thus, complexity is reduced and manufacture in economical lot sizes is made possible at high quality standards.

A team of planning and design engineers makes sure that optimum solutions with regard to technology and efficiency are quickly realized for customer requirements which cannot be met with the standard product range.

Description:

Types and transmission ratios

The representations on pages 4 and 5 illustrate possible standard types and the respective transmission ratio ranges. For actual ratios, see pages 39 - 41.

Gear unit combinations / Industry-specific applications

A choice of possible gear unit combinations is set out on pages 19 + 20. Industry-specific applications to customer requirements are illustrated on page 21.

Housing

Heavily loaded housing parts are made out of spheroidal graphite cast iron, all other parts are out of grey cast iron. Other materials on request

Gear teeth

Sun and planet gears have spur gear teeth and are case-hardened and ground. Annulus gears are mostly quenched and tempered and shaped or ground, depending on size. Bevel gears are case-hardened and, depending on size, lapped, HPG-cut or ground. The gears and gear shafts of the primary gear stages have helical teeth and are case-hardened and ground.

The gear teeth are designed to be **long-life fatigue-resistant** for the stated nominal torques.

The teeth can thus, if the application factors are correct, theoretically be placed under load as often as required.

In cases of applications, where the torque is variable but the speed constant the gear unit can be designed on the basis of the so-called equivalent torque (examples see pages 11 + 17).

A gear unit design which is **finite-life fatigue-resistant** can be sufficient for certain applications, for example, sporadic operation (lock-gate drives) or low output speeds ($n_2 < 4 \text{ min}^{-1}$).

We would be pleased to help you check whether your selection is correct and to calculate the precise service life, in so far as the precise application factors are known.

Ayez l'obligeance de tenir compte des indications de ce catalogue pour pouvoir choisir adéquatement les réducteurs planétaires.

Les réducteurs planétaires de PLANUREX sont des composants d'entraînement fiables pouvant être utilisés dans des secteurs industriels aussi nombreux que variés.

Des solutions judicieuses et économiques ont fait leurs preuves dans des conditions en tout genre.

Une série très complète couvre une plage de couples nominaux allant de 22 000 à 2 600 000 Nm.

Le principe modulaire adopté autorise la standardisation d'un grand nombre de composants de base, incluant aussi bien les étages planétaires et les pièces des carters que les composants côtés entraînement et sortie.

D'où une réduction de la complexité et la possibilité de fabriquer des lots d'une taille rentable parallèlement à un niveau élevé de la qualité.

Même si les clients exigent des solutions pas conformes à la gamme standard, notre équipe de concepteurs et d'ingénieurs résout rapidement le problème, de manière optimale tant sur le plan technique qu'économique.

Description:

Types et rapports de réduction

Les représentations des pages 4 et 5 montrent les types standards possibles et les plages de démultiplications respectives. Voir pages 39 - 41 pour les rapports réels.

Réducteurs combinés / Applications branches

Une sélection de réducteurs combinés figure sur les pages 19 + 20. A la page 21 figurent les applications branches selon spécifications clients.

Carter

Les pièces très sollicitées du carter sont en fonte nodulaire, tout le reste est en fonte grise. Autres matériaux sur demande

Denture

Le pignon central et les satellites ont une denture droite, ils ont subi un traitement de trempé et cémentation avec rectification corrective. Les pignons à denture intérieure sont fortement trempés et revenus, usinés ou rectifiés selon la taille. Les pignons coniques sont trempés par cémentation et, selon leur taille, rodés, taillés selon la méthode HPG ou rectifiés. Les pignons cylindriques et les arbres de pignons cylindriques des étages primaires ont une denture hélicoïdale avec trempé par cémentation et rectification corrective.

Les dentures sont calculées pour supporter les couples nominaux indiqués et pour **résister en permanence** aux contraintes.

De la sorte, les dentures peuvent théoriquement supporter indéfiniment les contraintes à condition que les facteurs d'application aient été correctement déterminés.

Dans les cas d'application présentant des couples variables mais à vitesse constante, le réducteur est calculé sur la base du couple équivalent (exemples voir pages 11 + 17).

Dans certaines applications, il pourra suffire que le réducteur soit **conçu résistant pendant une période déterminée**. Parmi elles figurent les utilisations sporadiques (fonctionnement des écluses) ou celles à faibles vitesses de sortie ($n_2 < 4 \text{ min}^{-1}$).

Nous nous tenons volontiers à votre disposition pour vérifier si vous avez effectué le bon choix, pour calculer soigneusement la longévité sur la base des facteurs d'application précis.

PLANUREX 2

Planetengetriebe

Planetary Gear Units

Réducteurs planétaires

Allgemeine Hinweise

General Information

Remarques générales

Lagerung

Die Lagerung der Zahnräder und Wellen erfolgt ausschließlich durch ausreichend dimensionierte Wälzlager.

Angaben zur Lagerlebensdauer siehe Seite 38.

Antriebsseite

Neben den Standardausführungen für die Aufnahme von z.B. Kupplungen oder Scheiben.

Anbaumöglichkeiten siehe Seite 61

Abtriebsseite

Neben den Standardausführungen werden die Hohl- und Vollwellen auch mit Zahnabenprofil ausgeführt, siehe Seiten 43 und 45.

Anbaumöglichkeiten siehe Seite 61

Drehrichtungen

Die Drehrichtungsangaben beziehen sich auf die Abtriebswelle d_2 mit Blick auf den Wellenspiegel.

Dichtungen

An- und Abtriebswelle sind **standardmäßig** durch Radialwellendichtringe abgedichtet.

Für besondere Einsatzfälle setzen wir Dichtungen mit nachschmierbarem Labyrinth ein, Wirkungsweise siehe Seite 37.

Zentrierungen

Angaben zu Zentrierungen an den Wellenden siehe Seite 37.

Schmierung / Ölmengen / Einbaulagen

Die Getriebe haben standardmäßig Tauchschrnerung.

Bei Tauchschrnerung liegen alle zu schmierenden Elemente in Öl.

Bearing arrangements

Gears and shafts are exclusively supported by amply dimensioned rolling bearings.

For details regarding bearing life, see page 38.

Input side

The shafts are designed for taking up, for example, couplings or pulleys.

For add-on pieces, see page 61.

Output side

In addition to standard designs it is possible to design hollow and solid shafts also with involute splines, see pages 43 and 45.

For add-on pieces, see page 61.

Direction of rotation

The specified directions of rotation refer to output shaft d_2 viewing on the shaft end face.

Seals

Input and output shafts have radial shaft seals **as standard**.

For special applications we provide seals with refillable labyrinth. For function, see page 37.

Centre holes

For details on the centre holes in the shaft ends, see page 37.

Lubrication / Oil quantities / Mounting position

The gear units are provided with dip lubrication as a standard feature.

In case of dip lubrication, all parts to be lubricated are lying in the oil.

Logement

Le logement des pignons et des arbres est exclusivement confié à des roulements suffisamment dimensionnés.

Voir page 38 pour les indications relatives à la longévité des roulements.

Côté entraînement

Les arbres sont conçus pour recevoir des accouplements ou des poulies par exemple.

Voir page 61 pour les possibilités de montage

Côté sortie

Outre les versions standards les arbres creux et pleins sont également réalisés avec un moyeu à profil, voir pages 43 et 45.

Voir page 61 pour les possibilités de montage

Sens de rotation

Les indications concernant les sens de rotation se rapportent sur l'arbre de sortie d_2 en regardant sur la face arrière de l'arbre.

Joints

Les arbres d'entraînement et de sortie sont équipés en **version standard** de joints d'étanchéité à lèvres. Des joints à labyrinthe regraisable sont utilisés dans des cas spéciaux, voir page 37 pour le principe de fonctionnement.

Trous de centrage

Voir page 37 pour les indications relatives aux trous de centrage dans les extrémités des arbres.

Lubrification / Quantités d'huile / Positions de montage

Nos réducteurs sont conçus standard pour être lubrifiés par barbotage.

Lors de la lubrification par barbotage, tous les éléments à graisser sont plongés dans l'huile.

Viskosität ISO-VG bei 40 °C Viscosity ISO-VG at 40 °C Viscosité ISO-VG à 40 °C in / en mm ² /s (cSt)	Zulässige Grenztemperatur °C für Tauchschrnerung Permissible temperature limit in °C for dip lubrication Température limite autorisée °C pour la lubrification par barbotage		Zulässige Grenztemperatur °C für Druckumlaufschmrnerung bei Pumpendrehzahl 1500 min ⁻¹ Permissible temperature limit in °C for circulating forced lubrication at a pump speed of 1500 min ⁻¹ Température limite admissible en °C pour une lubrification sous pression ou par barbotage à une vitesse de rotation de la pompe de 1500 min ⁻¹	
	Mineralöl / Mineral oil Huile minérale	Synthetisches Öl / Synthetic oil / Huile synthétique	Mineralöl / Mineral oil Huile minérale	Synthetisches Öl / Synthetic oil / Huile synthétique
VG 320	- 12	- 25	+ 5	- 5

Die zu verwendenden Schmierstoffe sind der Betriebsanleitung 7300 zu entnehmen.

Bei Druckschrnerung, extremen Umgebungstemperaturen und andere Besonderheiten ist Rücksprache erforderlich.

Maßgeblich für die Ölmengen sind die Ölstandskontrolleinrichtungen. Im Rahmen der technischen Weiterentwicklungen behalten wir uns Änderungen vor.

Die Getriebe können in allen Einbaulagen eingesetzt werden. Um eine ausreichende Schmrnerung zu garantieren, ist die jeweilige Einbaulage unbedingt anzugeben, siehe Seite 60.





Für Einbaulagen 521, 531 (alle Größen) und 511 (ab Größe 21):

Motorpumpe ist erforderlich für die Schmrnerung der Antriebslagerung, siehe Seite 59.

Für Einbaulagen 900/600, 910/610, 920/620 und 930/630:

Um die Schmrnerstoffversorgung hier zu sichern, wird der Ölstand entsprechend angehoben (Ölausgleichsbehälter), siehe Seite 59.

Erklärung der Symbole in den Maßzeichnungen

-  = Entlüftung
-  = Ölablass
-  = Öleinfüllung
-  = Ölauge

Details of the lubricants to be used can be obtained from the No.7300 operating instructions.

In case of forced lubrication, extreme ambient temperatures and other specific features, please refer to us.

The exact quantity of oil depends on the marks on the oil level monitoring equipment. All data are subject to change without notice.

The gear units can be operated in any mounting position. In order to guarantee adequate lubrication, the respective mounting position must be stated (see page 60).



For mounting positions 521, 531 (all sizes) and 511 (above size 21):

A motor pump is required for lubricating the input side bearings, see page 59.

For mounting positions 900/600, 910/610, 920/620 and 930/630:

To ensure lubricant supply, the oil level must be increased accordingly (oil compensating tank), see page 59.

Explanation of symbols used in the dimensioned drawings

-  = Breather
-  = Oil drain
-  = Oil filler
-  = Oil sight glass

Pour connaître les lubrifiants à employer, reportez-vous au manuel d'utilisation 7300.

En cas de lubrification forcée, de températures ambiantes extrêmes et d'autres conditions spéciales, il est nécessaire de nous consulter.

Les dispositifs de contrôle du niveau d'huile conditionnent la quantité d'huile à verser dans chaque réducteur. Tous droits de modification réservés dans l'intérêt du progrès technique.

Nos réducteurs peuvent fonctionner montés dans n'importe quelle position. Pour que la lubrification soit suffisante, veuillez impérativement indiquer dans quelle position sera monté le réducteur. Voir page 60.





Pour positions de montage 521, 531 (toutes tailles), et 511 (depuis la taille 21):

Motopompe requise pour lubrifier les paliers d'entraînement, voir page 59.

Pour positions de montage 900/600, 910/610 et 930/630:

Pour assurer leur alimentation suffisante en lubrifiant, on hausse leur niveau d'huile en conséquence (réservoir compensateur de niveau d'huile), voir page 59.

Explications des symboles sur les croquis cotés

-  = Aération
-  = Vidange d'huile
-  = Versement d'huile
-  = Regard de contrôle d'huile

PLANUREX 2

Planetengetriebe

Planetary Gear Units

Réducteurs planétaires

Allgemeine Hinweise

General Information

Remarques générales

Kühlung

Bis zur thermischen Grenzleistung, siehe Seiten 22 - 35, erfolgt die Kühlung über Abstrahlung und Konvektion der Gehäuseoberfläche.

Geräusche

Die Getriebe sind geräuschoptimiert und können nach VDI 2159 entsprechend der Leistung beurteilt werden.

Zugehörige Werte sind in der Betriebsanleitung 9204 ausgewiesen.

Gewichte, Maße

Die angegebenen Gewichte sind Mittelwerte, Abbildungen und Maße sind nicht streng verbindlich. Im Rahmen der technischen Weiterentwicklungen behalten wir uns Änderungen vor.

Einsatzbedingungen

Die Umgebungstemperaturen müssen bekannt sein, damit sie entsprechend bei der thermischen Auslegung berücksichtigt werden. Bei Umgebungstemperaturen unter -10 °C müssen die Einflüsse auf das einzusetzende Öl und die zu verwendenden Materialien der Getriebekomponenten ausreichend berücksichtigt werden; Rückfragen erforderlich. Umwelteinflüsse wie Salzwasser, salzhaltige Luft, aggressive Medien, Staub, Schlamm, Steinschlag, Überdruck, schwere Erschütterungen, extreme Stoßbelastungen sind bekanntzugeben.

Inbetriebnahme, Wartung und Sicherheitshinweise

Verbindlich sind die Angaben in der jeweils gültigen Betriebsanleitung.

Lieferung

PLANUREX-Planetengetriebe werden einbaufertig montiert, jedoch ohne Ölfüllung geliefert.

Die Getriebe sind konserviert und lackiert.

Aufsteckgetriebe werden standardmäßig mit Schrumpfscheibe, aber ohne Schutzhaube ausgeliefert.

Bei Getriebelieferungen mit:

- einarmiger Drehmomentstütze gehören die Koppelstange und beide Gelenklager einschließlich Bolzen, Abstands- und Sicherungsringe zum Lieferumfang.
- doppelarmiger Drehmomentstütze gehören die Metalastikbuchsen zum Lieferumfang.

Konservierung

Die Innenkonservierung von PLANUREX-Planetengetrieben ist abhängig von dem zum Einsatz kommenden Öl.

Für konservierte Getriebe sind folgende Lagerzeiten möglich:

Standard-Konservierung	Langzeit-Konservierung
bis 6 Monate	bis 24 Monate ¹⁾ bis 36 Monate ²⁾

1) nur bei Einsatz von Mineralöl oder synthetischem Öl auf PAO-Basis.

2) nur bei Einsatz von synthetischem Öl auf PG-Basis.

Bei Überschreitung der genannten Lagerzeiten ist das Getriebe erneut zu konservieren.

Die außenliegenden Wellenenden und bearbeitete Flächen sind ebenfalls konserviert.

Sonstige Hinweise

Bei Aufsteckgetrieben mit Drehmomentstütze muss die Anbindung der Drehmomentstütze am Fundament jederzeit eine Beweglichkeit des Getriebes entsprechend der Maschinenwellenverlagerung ermöglichen, ohne dass Zwangskräfte auf das Getriebe wirken. Bei Fußgetrieben mit Vollwelle muss die vorgegebene Verbindungskupplung zur Antriebsmaschine ebenfalls für die Beweglichkeit geeignet sein.

Cooling

Up to the limit of thermal capacity (see pages 22 - 35) the units are cooled by radiation and convection from the surface of the housing.

Noise

The gear units are optimized with regard to noise emission and can be weighted to VDI 2159, depending on the power rating.

The relevant values are shown in the operating instructions 9204.

Weights, dimensions

The stated weights are mean values. Illustrations and dimensions are not strictly binding.

All data are subject to change without notice.

Operating conditions

The ambient temperatures must be known so that they can be taken into consideration when designing for thermal conditions.

Where ambient temperatures are below -10 °C, the factors affecting the oil to be used and the materials to be used for the gear unit components must be sufficiently taken into consideration. Please refer to us. Environmental conditions such as salt water, salt-laden air, aggressive substances, dust, mud, falling or flying stones, excessive pressure, heavy vibrations, and extreme shock loads must be made known.

Starting up, maintenance and safety notes

Information given in the operating instructions in effect at the time is binding.

Delivery

PLANUREX planetary gear units are supplied ready for installation, but without oil.

The gear housings are protected against corrosion and lacquered.

Shaft-mounted gear units are supplied with a shrink disk as standard, but without a guard.

For gear units supplied with:

- a torque arm on one side, the coupling rod and the two self-aligning plain bearings as well as pins, spacers and circlips are included in the delivery.
- a torque arm on two sides, the Metalastic bushes are included in the delivery.

Preservation

The internal preservation of PLANUREX planetary gear units depends on the oil used.

For gear units with corrosion prevention, the following storage times are possible:

Standard preservation	Long-term preservation
up to 6 months	up to 24 months ¹⁾ up to 36 months ²⁾

1) Only if mineral oil or synthetic oil on PAO basis is used.

2) Only if synthetic oil on PG basis is used.

If the storage periods mentioned are exceeded, the anti-corrosive agent in the gear unit is to be renewed.

The projecting shaft ends and machined surfaces are also protected against corrosion.

Further notes

For shaft-mounted gear units with torque reaction arm, the connection of the torque reaction arm on the foundation must permit the gear unit to move corresponding to the displacement of the machine shaft at any time, without constraining forces acting on the gear unit. In case of foot-mounted gear units with solid shaft the provided coupling between gear unit and prime mover must also be suitable for movability.

Refroidissement

Jusqu'à la limite thermique prévue, voir pages 22 - 35, le refroidissement a lieu par dissipation et convection à la surface du carter.

Bruits

Les réducteurs sont phoniquement optimisés et peuvent être jugés en fonction de leur puissance selon VDI 2159.

Les valeurs y afférentes figurent dans le manuel d'utilisation 9204.

Poids, dimensions

Les poids indiqués constituent des moyennes, les figures et les dimensions ne correspondent pas absolument à la réalité.

Sous réserve de modifications dans le cadre des perfectionnements techniques apportés.

Conditions de mise en oeuvre

Les températures ambiantes doivent être connues afin de pouvoir en tenir compte lors de la fixation des caractéristiques thermiques.

En présence de températures ambiantes inférieures à -10 °C, il faut tenir suffisamment compte des facteurs influant sur l'huile et sur les matériaux formant les composants du réducteur; nous consulter s'impose. Informez-nous également en présence des facteurs environnementaux suivants: eau salée, air marin, fluides corrosifs, poussière, boue, chutes de pierres, surpression, trépidations violentes, impacts extrêmes.

Mise en service, maintenance et directives de sécurité

Les indications des instructions de service concernées font foi.

Livraison

Les réducteurs planétaire PLANUREX sont livrés prêts à monter, mais sans leur plein d'huile.

Leurs carters reçoivent un traitement anti-corrosion et sont laqués.

Nos réducteurs flottants sont livrés équipés standard d'une frette de serrage, mais sans capot protecteur.

Lorsque les réducteurs sont livrés:

- Equipés d'un bras unilatéral de réaction, la barre d'accouplement et les deux roulements comprenant axes, entretoises et circlips sont compris dans la fourniture.
- Equipés d'un bras bilatéral de réaction, les douilles Metalastik sont comprises dans les fournitures.

Conservation

Le type de conservation intérieure des réducteurs planétaire PLANUREX est dépendant de l'huile qui sera employé lors de leur utilisation.

Il est possible de conserver les réducteurs pour les temps de stockage suivants:

Conservation standard	Conservation longue
jusqu'à 6 mois	jusqu'à 24 mois ¹⁾ jusqu'à 36 mois ²⁾

1) Seulement pour l'emploi ultérieur d'huile minérale ou synthétique sur base PAO.

2) Seulement pour l'emploi ultérieur d'huile synthétique sur base PG.

En cas de prolongement du temps de stockage du réducteur un nouveau conditionnement de conservation sera nécessaire.

Les extrémités d'arbre saillantes ainsi que les surfaces usinées ont reçu un traitement conservateur.

Autres remarques

S'il s'agit de réducteurs flottants avec bras de réaction ce dernier doit être relié au massif de fondation de manière à autoriser à tout moment une mobilité du réducteur correspondant au déplacement de l'arbre de la machine, sans que des forces agissent sur le réducteur. Pour le réducteur avec pied et avec arbre plein un accouplement éventuellement prévu avec la machine doit également garantir la mobilité requise.

PLANUREX 2

Planetengetriebe

Planetary Gear Units

Réducteurs planétaires

Erklärung der Bezeichnungen

Key to Symbols

Explication des symboles

E_D = Einschaltdauer in % (z.B. E _D = 80% je Stunde)	E_D = Operating cycle per hour in %, e.g. E _D = 80% / h	E_D = Cycle de fonctionnement par heure en % (par ex. ED = 80 % / h)
f₁ = Arbeitsmaschinenfaktor (Tabelle 1), Seite 12	f₁ = Factor for driven machine (table 1), page 13	f₁ = Facteur pour la machine entraînée (tableau 1), page 14
f₂ = Antriebsmaschinenfaktor (Tabelle 2), Seite 12	f₂ = Factor for prime mover (table 2), page 13	f₂ = Facteur pour la machine d'entraînement (tableau 2), page 14
f₃ = Spitzenmomentfaktor (Tabelle 3), Seite 12	f₃ = Peak torque factor (table 3), page 13	f₃ = Facteur du couple de pointe (tableau 3), page 14
f₄ = Wärmefaktor (Tabelle 4), Seite 12	f₄ = Thermal factor (table 4), page 13	f₄ = Facteur thermique (tabl. 4), page 14
f₁₄ = Auslastungsfaktor (Tabelle 5), Seite 12	f₁₄ = Utilization factor (table 5), page 13	f₁₄ = Facteur d'utilisation (tabl. 5), page 14
F_{R2} = Zulässige Radialkräfte (kN) auf Welle D ₂	F_{R2} = Permissible radial forces (kN) on shaft D ₂	F_{R2} = Forces radiales permises (kN) sur l'arbre D ₂
i = Ist-Übersetzung	i = Actual ratio	i = Rapport réel
i_N = Nennübersetzung	i_N = Nominal ratio	i_N = Rapport nominal
i_s = Soll-Übersetzung	i_s = Required ratio	i_s = Rapport théorique
L_{h10} = Nominelle Lagerlebensdauer (Std.)	L_{h10} = Nominal bearing life (h)	L_{h10} = Longévité nominale des roulements (h)
n₁ = Antriebsdrehzahl (min ⁻¹)	n₁ = Input speed (min ⁻¹)	n₁ = Vitesse d'entraînement (min ⁻¹)
n₂ = Abtriebsdrehzahl (min ⁻¹)	n₂ = Output speed (min ⁻¹)	n₂ = Vitesse de sortie (min ⁻¹)
n_{2LN} = Referenz-Abtriebsdrehzahl für Standardlager (min ⁻¹)	n_{2LN} = Reference output speed for standard bearings (min ⁻¹)	n_{2LN} = Vitesse de sortie de référence pour les roulements standards (min ⁻¹)
n_{2LV} = Referenz-Abtriebsdrehzahl für erhöhte Lagerlebensdauer (min ⁻¹)	n_{2LV} = Reference output speed for increased bearing life (min ⁻¹)	n_{2LV} = Vitesse de sortie de référence pour une longévité supérieure des roulements (min ⁻¹)
P_G = Erforderliche Wärmegrenzleistung (kW)	P_G = Required thermal capacity (kW)	P_G = Capacité thermique requise (kW)
P_{G1} = Wärmegrenzleistung (kW) für Getriebe ohne Zusatzkühlung	P_{G1} = Thermal capacity (kW) for gear units without auxiliary cooling	P_{G1} = Capacité thermique (kW) pour le réducteur sans refroidissement auxiliaire
P_N = Getriebeleistung (kW), siehe Leistungstabellen	P_N = Nominal power rating of gear unit (kW), see rating tables	P_N = Puissance nominale du réducteur (kW), voir tableaux des puissances
P_{erf.} = Erforderliche Leistung (kW)	P_{erf.} = Required power rating (kW)	P_{erf.} = Puissance requise (kW)
P₂ = Leistung der Arbeitsmaschine (kW)	P₂ = Power rating of driven machine (kW)	P₂ = Puissance de la machine entraînée (kW)
P_{anfahr} = Anfahleistung (kW)	P_{anfahr} = Starting power rating (kW)	P_{anfahr} = Puissance de démarrage (kW)
t = Umgebungstemperatur (°C)	t = Ambient temperature (°C)	t = Température ambiante (°C)
T_A = Max. auftretendes Drehmoment an Eingangswelle z.B.: Betriebs-, Anfahr- oder Bremsmoment (Nm)	T_A = Max. torque occurring on input shaft, e.g. peak operating, starting or braking torque (Nm)	T_A = Couple max généré à l'arbre d'entrée, par ex.: couple de démarrage ou de freinage de pointe (Nm)
T_{2N} = Nenn-Abtriebsdrehmoment (Nm)	T_{2N} = Nominal output torque (Nm)	T_{2N} = Couple nominal de sortie (Nm)
T₂ = Drehmoment (Nm) der Arbeitsmaschine	T₂ = Torque (Nm) of driven machine	T₂ = Couple (Nm) de la machine entraînée

P_{2äq} = Äquivalente Leistung (kW)	P_{2äq} = Equivalent power rating (kW)	P_{2äq} = Puissance équivalente (kW)
P_I, P_{II}, P_n = Leistungsanteile (kW) aus Lastkollektiv	P_I, P_{II}, P_n = Fractions of power rating (kW) obtained from service classification	P_I, P_{II}, P_n = Tranches de puissance (kW) d'un collectif de charges
T_{2äq} = Äquivalentes Drehmoment (Nm)	T_{2äq} = Equivalent torque (Nm)	T_{2äq} = Couple équivalent (Nm)
T_I, T_{II}, T_n = Drehmomentanteile (Nm) aus Lastkollektiv	T_I, T_{II}, T_n = Fractions of torque (Nm) obtained from service classification	T_I, T_{II}, T_n = Tranches de couple (Nm) d'un collectif de charges
X_I, X_{II}, X_n = Zeitanteile (%) aus Lastkollektiv	X_I, X_{II}, X_n = Fractions of time (%) obtained from service classification	X_I, X_{II}, X_n = Tranches de temps (%) d'un collectif de charges

Maße in mm, Gewichte in kg, Ölmengen in Liter, Passungen nach DIN/ISO 286-2	Dimensions in mm, weights in kg, oil quantities in litres, fits acc. to DIN/ISO 286-2	Dimensions en mm, poids en kg, quantités d'huile en litres, ajustages selon DIN/ISO 286-2

PLANUREX 2

Planetengetriebe

Planetary Gear Units

Réducteurs planétaires

Richtlinien für die Auswahl
Konstante Leistung

Guidelines for the Selection
Constant Power Rating

Directives pour la sélection
Puissance constante

1. Bestimmung von Getriebebauart und Größe
Determination of gear unit type and size
Détermination du type de réducteur et taille

1.1 Bestimmung der Übersetzung / Find the transmission ratio
Détermination de la démultiplication

$$i_s = \frac{n_1}{n_2}$$

1.2 Bestimmung der Getriebeennleistung / Determine the nominal power rating of the gear unit
Détermination de la puissance nominale du réducteur

$$P_N \geq P_{\text{erf.}} = P_2 \times f_1 \times f_2$$

1.3 Überprüfung bezüglich Überdimensionierung / Check for overdimensioning
Vérification d'un éventuel surdimensionnement

Rücksprache nicht erforderlich, wenn: / It is not necessary to consult us, if:
Consultation n'est pas nécessaire, si:

$$3.33 \times P_2 \geq P_N$$

siehe Berechnungsbeispiel
see calculation example
voir exemple de calcul

1.4 Kontrolle auf Maximalmoment z.B.: Betriebsspitzen-, Anfahr- oder Bremsmoment
Check for maximum torque, e. g. peak operating, starting or braking torque

Contrôlez si couple maximum, par ex.: couple maximum de fonctionnement, de démarrage ou de freinage

$$P_N \geq P_{\text{anfahr}} = \frac{T_A \times n_1}{9550} \times f_3$$

Getriebegrößen und Stufenanzahl sind in den Leistungstabellen abhängig von i_N und P_N festgelegt
Gear unit sizes and number of gear stages are given in rating tables depending on i_N and P_N
Les tailles des réducteurs et le nombre d'étages sont indiqués dans les tableaux des puissances en fonction de i_N et P_N

1.5 Prüfung, ob Ist-Übersetzung i geeignet ist, siehe Seiten 39, 40 und 41
Check whether the actual ratio i as per tables on pages 39, 40 and 41 is acceptable
Contrôlez si la démultiplication réelle i convient, voir pages 39, 40 et 41

2. Bestimmung der Getriebeauslastung und erforderlichen Wärmegrenzleistung P_G
Determination of gear unit utilization and required thermal capacity P_G
Détermination des taux d'utilisation du réducteur et de la capacité thermique requise P_G

2.1 Getriebeauslastung für die Ermittlung der Wärmegrenzleistung
Gear unit utilization for the determination of the thermal capacity
Taux d'utilisation du réducteur pour la détermination de la capacité thermique

$$\text{Auslastung / Utilization / Taux d'utilisation in \%} \\ = P_2 / P_N \times 100$$

In Abhängigkeit von der prozentualen Auslastung wird der f_{14} -Faktor aus Tabelle 5 Seite 12 ermittelt

The f_{14} factor can be calculated from table 5, page 12, as a function of the percentage utilization
Le facteur f_{14} se détermine (en fonction du taux d'utilisation) à l'aide du tableau 5 page 12

2.2 Getriebe ohne Zusatzkühlung ausreichend, wenn:
Gear unit without auxiliary cooling is adequate, if:
Réducteur sans refroidissement auxiliaire suffisant, si:

$$P_2 \leq P_G = P_{G1} \times f_4 \times f_{14}$$

2.3 Für größere Wärmegrenzleistungen Kühlung durch externen Luft- oder Wasserkühler auf Anfrage
For higher thermal capacities, cooling by external air cooler or water cooler on request
Pour des capacités thermiques supérieures, refroidissement via refroidisseur externe d'air ou radiateur d'eau sur demande

PLANUREX 2

Planetengetriebe

Planetary Gear Units

Réducteurs planétaires

Richtlinien für die Auswahl
Variable Leistung

Guidelines for the Selection
Variable Power Rating

Directives pour la sélection
Puissance variable

Für Arbeitsmaschinen mit konstanten Drehzahlen und variablen Leistungen kann das Getriebe nach der sogenannten äquivalenten Leistung ausgelegt werden. Dabei wird ein Arbeitszyklus zugrunde gelegt, dessen Phasen I, II...n die Leistungen $P_I, P_{II}...P_n$ erfordern, wobei die jeweiligen Leistungen den prozentualen Zeitanteil $X_I, X_{II}...X_n$ haben. Mit diesen Angaben wird die äquivalente Leistung nach folgender Formel berechnet:

For driven machines with constant speeds and variable power ratings, the gear unit can be designed according to the equivalent power rating. For this, a working cycle where phases I, II...n require power $P_I, P_{II}...P_n$ and the respective power ratings operate for time fractions $X_I, X_{II}...X_n$ is taken as a basis. The equivalent power rating can be calculated from these specifications with the following formula:

En présence de machines entraînées à une vitesse constante mais avec des puissances variables, nous pouvons concevoir le réducteur en fonction de la puissance équivalente. En pareil cas nous partons d'un cycle de travail dont les phases I, II...n exigent les puissances $P_I, P_{II}...P_n$, chaque puissance ayant une tranche de temps $X_I, X_{II}...X_n$ exprimée en %. En vertu de ces indications, nous calculons la puissance à l'aide de la formule suivante:

$$P_{2\dot{a}q} = \sqrt[6.6]{P_I^{6.6} \times \frac{X_I}{100} + P_{II}^{6.6} \times \frac{X_{II}}{100} + \dots + P_n^{6.6} \times \frac{X_n}{100}}$$

Die Bestimmung der Getriebegröße erfolgt dann analog den Punkten 1.1 ... 1.5 und 2.1 ... 2.3.

The size of the gear unit can then be determined analogously to points 1.1 ... 1.5 and 2.1 ... 2.3,

Nous déterminons ensuite la taille du réducteur de manière analogue au contenu des section 1.1 à 1.5 et 2.1 à 2.3.

Dabei gilt:

as follows:

Ce faisant, nous tenons compte de la formule suivante:

$$P_N \geq P_{\text{erf.}} = P_{2\dot{a}q} \times f_1 \times f_2$$

Anschließend, nachdem P_N bestimmt wurde, sind die Leistungs- und Zeitanteile nach folgenden Bedingungen zu prüfen:

Then, when P_N has been determined, the power and time fractions must be checked by applying the following requirements:

Ensuite, une fois P_N déterminé, il faut vérifier les tranches de puissance et de temps en fonction des conditions suivantes:

- 1) Die einzelnen Leistungsanteile $P_I, P_{II}...P_n$ müssen größer $0,4 \times P_N$ sein.
- 2) Die einzelnen Leistungsanteile $P_I, P_{II}...P_n$ dürfen $1,4 \times P_N$ nicht überschreiten.
- 3) Bei den Leistungsanteilen $P_I, P_{II}...P_n$, die größer als P_N sind, darf die Summe der Zeitanteile $X_I, X_{II}...X_n$ maximal 10% betragen.

- 1) The individual power fractions $P_I, P_{II}...P_n$ must be greater than $0.4 \times P_N$.
- 2) The individual power fractions $P_I, P_{II}...P_n$ must not exceed $1.4 \times P_N$.
- 3) If power fractions $P_I, P_{II}...P_n$ are greater than P_N , the sum of time fractions $X_I, X_{II}...X_n$ must not exceed 10%.

- 1) Les différentes tranches de puissance $P_I, P_{II}...P_n$ doivent être supérieures à $0,4 \times P_N$.
- 2) Les différentes tranches de puissance $P_I, P_{II}...P_n$ ne doivent pas dépasser $1,4 \times P_N$.
- 3) Lorsque les tranches de puissance $P_I, P_{II}...P_n$ sont supérieures à P_N , la somme de tranches de temps $X_I, X_{II}...X_n$ ne doit pas dépasser 10%.

Falls eine der drei Bedingungen nicht erfüllt wird, ist eine erneute Berechnung von $P_{2\dot{a}q}$ und $P_{\text{erf.}}$ notwendig.

If any one of the three requirements is not met, $P_{2\dot{a}q}$ and $P_{\text{erf.}}$ must be recalculated.

Si l'une des trois conditions susmentionnées n'est pas satisfaite, il faut recalculer $P_{2\dot{a}q}$ et $P_{\text{erf.}}$.

Grundsätzlich ist zu berücksichtigen, dass eine kurzzeitige Spitzenleistung, die nicht bei der Ermittlung von $P_{2\dot{a}q}$ erfasst wird, nicht größer als $P_{\text{max}} = 2 \times P_N$ sein darf.

It must be borne in mind that a brief peak power rating not included in the calculation of $P_{2\dot{a}q}$ must not be greater than $P_{\text{max}} = 2 \times P_N$.

Se rappeler d'une manière fondamentale qu'une brève crête de puissance non prise en compte lors de la détermination de $P_{2\dot{a}q}$ ne doit pas dépasser $P_{\text{max}} = 2 \times P_N$.

In Einsatzfällen mit **variablen Drehmomenten** aber **konstanter Drehzahl** erfolgt die Getriebeauslegung auf der Basis des sogenannten **äquivalenten Drehmomentes**.

In applications where the **torque is variable** but the **speed constant** the gear unit can be designed on the basis of the so-called **equivalent torque**.

Dans les cas d'application présentant des **couples variables** mais à **vitesse constante**, le réducteur est calculé sur la base du **couple équivalent**.

Für bestimmte Anwendungen kann eine **zeitfeste Auslegung** des Getriebes ausreichend sein. Dazu gehören zum Beispiel sporadischer Einsatz (Schleusenantriebe) oder geringer Abtriebsdrehzahlen ($n_2 < 4 \text{ min}^{-1}$).

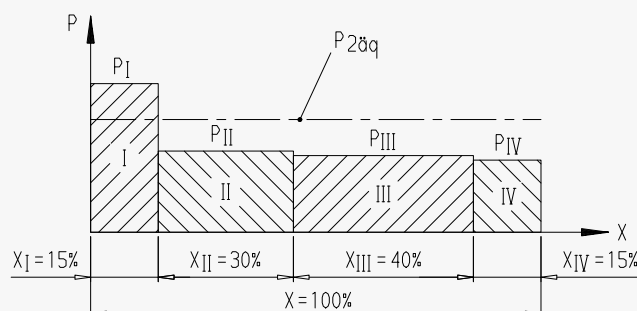
A gear unit design which is **finite-life fatigue-resistant** can be sufficient for certain applications, for example, sporadic operation (lock-gate drives) or low output speeds ($n_2 < 4 \text{ min}^{-1}$).

Dans certaines applications, il pourra suffire que le réducteur soit **conçu résistant pendant une période déterminée**. Parmi elles figurent les utilisations sporadiques (fonctionnement des écluses) ou celles à faibles vitesses de sortie ($n_2 < 4 \text{ min}^{-1}$).

Beispiel:
Lastkollektiv

Example:
Service classification

Exemple:
Collectif de charges



PLANUREX 2

Planetengetriebe

Betriebsfaktoren Belastungskennwerte

Tabelle 1 Arbeitsmaschinenfaktor f_1			
Arbeitsmaschinen	Tatsächliche tägliche Laufzeit unter Last in Stunden		
	$\leq 0,5$	$> 0,5-10$	> 10
Abwasser			
Eindicker (Zentralantrieb)	-	-	1,2
Filterpressen	1,0	1,3	1,5
Flockungsrührer	0,8	1,0	1,3
Kreiselbelüfter	-	1,8	2,0
Rechenanlagen	1,0	1,2	1,3
Rund- und Längsräume	1,0	1,3	1,5
Voreindicker	-	1,1	1,3
Wasserschneckenpumpen	-	1,3	1,5
Wasserturbinen	-	-	2,0
Pumpen			
Kreiselpumpen	1,0	1,2	1,3
Verdrängerpumpen 1 Kolben	1,3	1,4	1,8
> 1 Kolben	1,2	1,4	1,5
Bagger			
Eimerketten	-	1,6	1,6
Kippwerke	-	1,3	1,5
Rauperfahrzeuge	1,2	1,6	1,8
Schaufelräder			
als Aufnehmer für Urmaterial	-	1,7	1,7
Schneidköpfe	-	2,2	2,2
Schwenkwerke *	-	2,2	2,2
	-	1,4	1,8
Blechbiegemaschinen *	-	1,0	1,0
Chemische Industrie			
Extruder	-	-	1,6
Gummiknetter	-	1,8	1,8
Gummikalander	-	1,5	1,5
Kühltrommeln	-	1,3	1,4
Mischer für gleichmäßiges Gut	1,0	1,3	1,4
ungleichmäßiges Gut	1,4	1,6	1,7
Rührwerke für Rührgut mit gleichmäßiger Dichte	1,0	1,3	1,5
ungleichmäßiger Dichte	1,2	1,4	1,6
ungleichmäßige Begasung	1,4	1,6	1,8
Toaster	1,0	1,3	1,5
Zentrifugen	1,0	1,2	1,3
Eisenhüttenwesen			
Blechwender	1,0	1,0	1,2
Blockdrücker	1,0	1,2	1,2
Haspeln	-	1,6	1,6
Kühlbettschieber	-	1,5	1,5
Rollenrichtmaschinen	-	1,6	1,6
Rollgänge			
Durchlauf	-	1,5	1,5
Stoßartig	-	2,0	2,0
Rohr-revers.	-	1,8	1,8
Scheren			
Kontschnitt *	-	1,5	1,5
Kurbelschnitt *	1,0	1,0	1,0
Stranggusstreiber *	-	1,4	1,4
Walzen			
Blech-revers.	-	2,5	2,5
Brammen-revers.	-	2,5	2,5
Draht-revers.	-	1,8	1,8
Feinblech-revers.	-	2,0	2,0
Grobblech-revers.	-	1,8	1,8
Walzenanstellungen	0,9	1,0	-
Förderanlagen			
Becherwerke	-	1,4	1,5
Förderhaspel	1,4	1,6	1,6
Förderrmaschinen	-	1,5	1,8
Gurtbandförderer ≤ 150 kW	1,0	1,2	1,3
Gurtbandförderer ≥ 150 kW	1,1	1,3	1,4
Lastaufzüge *	-	1,2	1,5
Personenaufzüge *	-	1,5	1,8
Plattenbänder	-	1,2	1,5
Rolltreppen	1,0	1,2	1,4
Schienenfahrzeuge	-	1,5	-
Frequenzumformer	-	1,8	2,0
Kolbenverdichter	-	1,8	1,9
Krananlagen **			
Drehwerke ****	1,0	1,4	1,8
Einziehwerke	1,0	1,1	1,4
Fahrwerke	1,1	1,6	2,0
Hubwerke	1,0	1,1	1,4
Wippwerke	1,0	1,2	1,6
Kühltürme			
Kühlturmblüfer	-	-	2,0
Gebläse (axial und radial)	-	1,4	1,5
Nahrungsmittelindustrie			
Rohrzuckerherstellung			
Zuckerrohr-Messer *	-	-	1,7
Zuckerrohr-Mühle	-	-	1,7
Rübenzucker-Herstellung			
Schnitzelmaische	-	-	1,2
Extraktionsanlage, Kühlmachine, Kochapparat, Rübenwäsche, Schneidmaschine	-	-	1,4
	-	-	1,5
Papiermaschinen			
alle Arten ***	-	1,8	2,0
Pulperantriebe	-	Auf Anfrage	
Rotierende Verdichter	-	1,4	1,5
Seilbahnen			
Materialbahnen	-	1,3	1,4
Pendelbahnen	-	1,6	1,8
Schlepplifte	-	1,3	1,4
Umlaufbahnen	-	1,4	1,6
Zementindustrie			
Betonmischer	-	1,5	1,5
Brecher *	-	1,2	1,4
Drehöfen	-	-	2,0
Rohrmühle	-	-	2,0
Sichter	-	1,6	1,6
Walzenmühlen	-	-	2,0

Tabelle 2 Antriebsmaschinenfaktor f_2	
Elektromotoren, Hydromotoren, Turbinen	1,0
Kolbenmaschinen 4 - 6 Zylinder Ungleichförmigkeitsgrad 1 : 100 bis 1 : 200	1,25
Kolbenmaschinen 1 - 3 Zylinder Ungleichförmigkeitsgrad 1 : 100	1,5

Tabelle 3 Spitzenmomentfaktor f_3				
	Belastungsspitzen pro Stunde			
	1 - 5	6 - 30	31 - 100	> 100
f_3 gleichbleibende Lastrichtung	0,50	0,65	0,70	0,85
f_3 wechselnde Lastrichtung	0,70	0,95	1,10	1,25

Tabelle 4 Wärmefaktor f_4					
Ohne Zusatzkühlung					
Umgebungs-temperatur	Einschaltdauer je Stunde (ED) in %				
	100	80	60	40	20
10 °C	1,14	1,20	1,32	1,54	2,04
20 °C	1,00	1,06	1,16	1,35	1,79
30 °C	0,87	0,93	1,00	1,18	1,56
40 °C	0,71	0,75	0,82	0,96	1,27
50 °C	0,55	0,58	0,64	0,74	0,98

Tabelle 5 Auslastungsfaktor f_{14}							
30%	40%	50%	60%	70%	80%	90%	100%
0,66	0,77	0,83	0,90	0,90	0,95	1,0	1,0

Auslegung für Arbeitsmaschinenleistung P_2

- *) Auslegung entsprechend dem Maximaldrehmoment
- **) Genaue Einstufung der Belastung kann z.B. nach FEM 1001 erfolgen
- ***) Thermische Überprüfung generell erforderlich
- ****) Genaue Einstufung der Belastung kann entsprechend der Drehwerksunterlage erfolgen.

Die aufgeführten Faktoren sind Erfahrungswerte. Ihre Anwendung setzt für die genannten Maschinen oder Anlagen hierfür allgemein bekannte Konstruktions- und Belastungsbedingungen voraus. Bei Abweichung von Normalbedingungen ist Rückfrage erforderlich.

Für nicht aufgeführte Arbeitsmaschinen bitten wir um Rückfrage.

PLANUREX 2

Planetary Gear Units

Service Factors

Load Classification Symbols

Table 1				Factor for driven machine			f_1
Driven machines	Effective daily operating period under load in hours			Driven machines	Effective daily operating period under load in hours		
	≤ 0.5	$> 0.5-10$	> 10		≤ 0.5	$> 0.5-10$	> 10
Waste water treatment				Conveyors			
Thickeners (central drive)	-	-	1.2	Bucket conveyors	-	1.2	1.5
Filter presses	1.0	1.3	1.5	Hauling winches	1.4	1.6	1.6
Flocculation apparatus	0.8	1.0	1.3	Hoists	-	1.5	1.8
Aerators	-	1.8	2.0	Belt conveyors ≤ 150 kW	1.0	1.2	1.3
Raking equipment	1.0	1.2	1.3	Belt conveyors ≥ 150 kW	1.1	1.3	1.4
Combined longitudinal and rotary rakes	1.0	1.3	1.5	Goods lifts *	-	1.2	1.5
Pre-thickeners	-	1.1	1.3	Passenger lifts *	-	1.5	1.8
Screw pumps	-	1.3	1.5	Apron conveyors	-	1.2	1.5
Water turbines	-	-	2.0	Escalators	-	1.2	1.4
Pumps				Rail vehicles	-	1.5	-
Centrifugal pumps	1.0	1.2	1.3	Frequency converters	-	1.8	2.0
Positive-displacement pumps				Reciprocating compressors	-	1.8	1.9
1 piston	1.3	1.4	1.8	Cranes **			
> 1 piston	1.2	1.4	1.5	Slewing gears ****	1.0	1.4	1.8
Dredgers				Luffing gears	1.0	1.1	1.4
Bucket conveyors	-	1.6	1.6	Travelling gears	1.1	1.6	2.0
Dumping devices	-	1.3	1.5	Hoisting gears	1.0	1.1	1.4
Caterpillar travelling gears	1.2	1.6	1.8	Derricking jib cranes	1.0	1.2	1.6
Bucket wheel excavators				Cooling towers			
as pick-up	-	1.7	1.7	Cooling tower fans	-	-	2.0
for primitive material	-	2.2	2.2	Blowers (axial and radial)	-	1.4	1.5
Cutter heads	-	2.2	2.2	Food industry			
Slewing gears *	-	1.4	1.8	Cane sugar production			
Plate bending machines *	-	1.0	1.0	Cane knives *	-	-	1.7
Chemical industry				Cane mills	-	-	1.7
Extruders	-	-	1.6	Beet sugar production			
Dough mills	-	1.8	1.8	Beet cassettes macerators,	-	-	1.2
Rubber calendars	-	1.5	1.5	Extraction plants, Mechanical	-	-	1.4
Cooling drums	-	1.3	1.4	refrigerators, Juice boilers,	-	-	1.4
Mixers for				Sugar beet washing machines,	-	-	1.5
uniform media	1.0	1.3	1.4	Sugar beet cutters	-	-	1.5
non-uniform media	1.4	1.6	1.7	Paper machines			
Agitators for media with				of all kind ***	-	1.8	2.0
uniform density	1.0	1.3	1.5	Pulper drives	-	On request	
non-uniform density	1.2	1.4	1.6	Centrifugal compressors	-	1.4	1.5
non-uniform gas absorption	1.4	1.6	1.8	Cableways			
Toasters	1.0	1.3	1.5	Material ropeways	-	1.3	1.4
Centrifuges	1.0	1.2	1.3	To- and fro system	-	1.6	1.8
Metal working mills				aerial ropeways	-	1.3	1.4
Plate tilters	1.0	1.0	1.2	T-bar lifts	-	1.4	1.6
Ingot pushers	1.0	1.2	1.2	Continuous ropeways	-	1.4	1.6
Winding machines	-	1.6	1.6	Cement industry			
Cooling bed transfer frames	-	1.5	1.5	Concrete mixers	-	1.5	1.5
Roller straighteners	-	1.6	1.6	Breakers *	-	1.2	1.4
Roller tables				Rotary kilns	-	-	2.0
continuous	-	1.5	1.5	Tube mills	-	-	2.0
intermittent	-	2.0	2.0	Separators	-	1.6	1.6
Reversing tube mills	-	1.8	1.8	Roll crushers	-	-	2.0
Shears							
continuous *	-	1.5	1.5				
crank type *	1.0	1.0	1.0				
Continuous casting drivers *	-	1.4	1.4				
Rolls							
Reversing blooming mills	-	2.5	2.5				
Reversing slabbing mills	-	2.5	2.5				
Reversing wire mills	-	1.8	1.8				
Reversing sheet mills	-	2.0	2.0				
Reversing plate mills	-	1.8	1.8				
Roll adjustment drives	0.9	1.0	-				

Table 2		Factor for prime mover	f_2
Electric motors, hydraulic motors, turbines			1.0
Piston engines 4 - 6 cylinders cyclic variation 1 : 100 to 1 : 200			1.25
Piston engines 1 - 3 cylinders cyclic variation up to 1 : 100			1.5

Table 3					Peak torque factor	f_3
	Load peaks per hour					
	1 - 5	6 - 30	31 - 100	> 100		
f_3 Steady direction of load	0.50	0.65	0.70	0.85		
f_3 Alternating direction of load	0.70	0.95	1.10	1.25		

Table 4						Thermal factor	f_4
Without auxiliary cooling							
Ambient temperature	Operating cycle per hour (ED) in %						
	100	80	60	40	20		
10 °C	1.14	1.20	1.32	1.54	2.04		
20 °C	1.00	1.06	1.16	1.35	1.79		
30 °C	0.87	0.93	1.00	1.18	1.56		
40 °C	0.71	0.75	0.82	0.96	1.27		
50 °C	0.55	0.58	0.64	0.74	0.98		

Table 5									Utilization factor	f_{14}
30%	40%	50%	60%	70%	80%	90%	100%			
0.66	0.77	0.83	0.90	0.90	0.95	1.0	1.0			

Design for power rating of driven machine P_2

- *) Designed power corresponding to max. torque
- **) Load can be exactly classified, for instance, according to FEM 1001
- ***) A check for thermal capacity is absolutely essential
- ****) Load can be exactly classified according to the slewing gear specification.

The listed factors are empirical values. Prerequisite for their application is that the machinery and equipment mentioned correspond to generally accepted design and load specifications. In case of deviations from standard conditions, please refer to us.

For driven machines which are not listed in this table, please refer to us.

PLANUREX 2

Réducteurs planétaires

Facteurs de service

Caractéristiques des charges

Tableau 1				Facteur des machines entraînées			f_1
Machines entraînées	Durée quotidienne réelle de fonctionnement sous charge en h			Machines entraînées	Durée quotidienne réelle de fonctionnement sous charge en h		
	≤ 0,5	> 0,5-10	> 10		≤ 0,5	> 0,5-10	> 10
Eaux usées				Systèmes de manutention			
Epaississeurs (entraînement central)	-	-	1,2	Patenôtres	-	1,4	1,5
Filtres-presses	1,0	1,3	1,5	Treuil d'extraction	1,4	1,6	1,6
Malaxeurs de floculation	0,8	1,0	1,3	Machines d'extraction	-	1,5	1,8
Ventilateurs centrifuges	-	1,8	2,0	Convoyeurs à ruban ≤ 150 kW	1,0	1,2	1,3
Râtaeux				Convoyeurs à ruban ≥ kW	1,1	1,3	1,4
Evacuateurs circulaires et longitudinaux	1,0	1,2	1,3	Monte-charges *	-	1,2	1,5
Pré-épaisseurs	1,0	1,3	1,5	Ascenseurs *	-	1,5	1,8
Pompes à eau à vis	-	1,1	1,3	Transporteurs à palettes	-	1,2	1,5
Turbines hydrauliques	-	1,3	1,5	Escaliers roulants	1,0	1,2	1,4
Pompes				Véhicules ferroviaires	-	1,5	-
Pompes centrifuges	1,0	1,2	1,3	Convertisseur de fréquence	-	1,8	2,0
Pompes de refoulement à 1 piston	1,3	1,4	1,8				
> 1 piston	1,2	1,4	1,5	Convertisseur à piston	-	1,8	1,9
Pelles excavatrices				Grues et ponts roulants **			
Chaînes à godets	-	1,6	1,6	Dispositifs de rotation ****	1,0	1,4	1,8
Mécanismes de basculement	-	1,3	1,5	Dispositifs de relevage	1,0	1,1	1,4
Véhicules chenillés	1,2	1,6	1,8	Dispositifs de translation	1,1	1,6	2,0
Roue-pelle				Dispositifs de levage	1,0	1,1	1,4
repeneuses	-	1,7	1,7	Dispositifs de basculement	1,0	1,2	1,6
pour matériaux bruts	-	2,2	2,2	Tours de refroidissement			
Têtes tranchantes	-	2,2	2,2	Ventilateurs de tours de refroidissement	-	-	2,0
Mécanismes d'orientation *	-	1,4	1,8	Soufflantes (axiales et radiales)	-	1,4	1,5
Plieuses de tôle *	-	1,0	1,0	Industrie alimentaire			
				Fabrication du sucre de canne			
Industrie chimique				Lames pour canne à sucre *	-	-	1,7
Extrudeuses	-	-	1,6	Broyeurs pour canne à sucre	-	-	1,7
Pétrisseurs de caoutchouc	-	1,8	1,8	Fabrication du sucre de betteraves			
Calandres pour caoutchouc	-	1,5	1,5	Malaxeurs de cossette	-	-	1,2
Tambours de refroidissement	-	1,3	1,4	Unité d'extraction, machine de refroidissement, cuiseur	-	-	1,4
Malaxeurs pour				laveur de betteraves, machine de découpage	-	-	1,5
matières homogènes	1,0	1,3	1,4	Machines à papieren			
matières non homogènes	1,4	1,6	1,7	tous genres ***	-	1,8	2,0
Agitateurs pour matières avec				Entraînement de triturateurs		Sur demande	
densité homogène	1,0	1,3	1,5	Compresseurs rotatifs	-	1,4	1,5
densité non homogène	1,2	1,4	1,6	Transporteurs aériens			
absorption de gaz non homogène	1,4	1,6	1,8	Transporteurs de matériaux	-	1,3	1,4
Toasters	1,0	1,3	1,5	Transporteurs suspendus	-	1,6	1,8
Centrifugeuses	1,0	1,2	1,3	Remonte-pente	-	1,3	1,4
Sidérurgie				Télécabines	-	1,4	1,6
Retourneurs de tôle	1,0	1,0	1,2	Industrie du ciment			
Pousseurs de lingots	1,0	1,2	1,2	Malaxeurs de béton	-	1,5	1,5
Enrouleurs	-	1,6	1,6	Concasseurs *	-	1,2	1,4
Pousseurs de lit de refroidissement	-	1,5	1,5	Fours tournants	-	-	2,0
Dresseuses à rouleaux	-	1,6	1,6	Tubes broyeurs	-	-	2,0
Tables à rouleaux				Dépoussiéreurs	-	1,6	1,6
en continu	-	1,5	1,5	Broyeurs à cylindres	-	-	2,0
par à-coups	-	2,0	2,0	Motors électriques, moteurs hydrauliques, turbines			
Inverseurs de tubes	-	1,8	1,8				1,0
Cisailles				Machines à piston avec 4 - 6 cylindres			
Coupe continue *	-	1,5	1,5	Degré d'irrégularité 1 : 100 à 1 : 200			1,25
Coupe à la manivelle *	1,0	1,0	1,0	Machines à piston avec 1 - 3 cylindres			
Entraîneurs de coulée continue *	-	1,4	1,4	Degré d'irrégularité 1 : 100			1,5
Cylindres							
Inverseurs de tôles	-	2,5	2,5				
Inverseurs de brames	-	2,5	2,5				
Inverseurs de fils	-	1,8	1,8				
Inverseurs de tôles fines	-	2,0	2,0				
Inverseurs de tôles épaisses	-	1,8	1,8				
Serrages des cylindres	0,9	1,0	-				

Tableau 2		Facteur de couple de pointe charges maximales/h				f_2
Moteurs électriques, moteurs hydrauliques, turbines						1,0
Machines à piston avec 4 - 6 cylindres						1,25
Degré d'irrégularité 1 : 100 à 1 : 200						
Machines à piston avec 1 - 3 cylindres						1,5
Degré d'irrégularité 1 : 100						

Tableau 3					Sens alternatif de la charge				f_3
	Charges maximales/h								
	1 - 5	6 - 30	31 - 100	> 100					
f_3 Sens constant de la charge	0,50	0,65	0,70	0,85					
f_3 Sens alternatif de la charge	0,70	0,95	1,10	1,25					

Tableau 4						Facteur thermique					f_4
Sans refroidissement auxiliaire											
Température ambiante	Cycle opératoire en % par heure (ED)										
	100	80	60	40	20						
10 °C	1,14	1,20	1,32	1,54	2,04						
20 °C	1,00	1,06	1,16	1,35	1,79						
30 °C	0,87	0,93	1,00	1,18	1,56						
40 °C	0,71	0,75	0,82	0,96	1,27						
50 °C	0,55	0,58	0,64	0,74	0,98						

Tableau 5								Facteur de taux d'utilisation				f_{14}
30%	40%	50%	60%	70%	80%	90%	100%					
0,66	0,77	0,83	0,90	0,90	0,95	1,0	1,0					

Conception pour puissance P_2 de la machine entraînée

- *) Conception conformément au couple maximum
- **) Un classement précis de la charge peut avoir lieu par ex. selon FEM 1001
- ***) Vérification thermique généralement nécessaire
- ****) Un taux de charge exact correspondant au dossier du système d'orientation peut être établi.

Les facteurs mentionnés sont des valeurs empiriques. Leur application suppose que la machine et l'équipement mentionné correspondent à des spécifications connues et acceptées au niveau du design et de la charge. Veuillez nous consulter en cas de différences par rapport aux conditions normales.

Ayez l'obligeance de nous consulter pour les machines entraînées ne figurant pas au tableau.

PLANUREX 2

Planetengetriebe

Planetary Gear Units

Réducteurs planétaires

Berechnungsbeispiel 1

Calculation Example 1

Exemple de calcul 1

Gegeben:

ANTRIEBSMASCHINE

Elektromotor: $P_1 = 30 \text{ kW}$
 Motordrehzahl: $n_1 = 1500 \text{ min}^{-1}$
 Max. Anfahrmoment: $T_A = 280 \text{ Nm}$

ARBEITSMASCHINE

Rührwerk: $P_2 = 25 \text{ kW}$
 Drehzahl: $n_2 = 13,4 \text{ min}^{-1}$
 Betriebsdauer: 24 h / Tag
 Anläufe je Stunde: 1
 Einschaltdauer je Stunde: $E_D = 100\%$
 Umgebungstemperatur: 40 °C
 Aufstellung im großen Raum

Known criteria:

PRIME MOVER

Electric motor: $P_1 = 30 \text{ kW}$
 Motor speed: $n_1 = 1500 \text{ min}^{-1}$
 Max. starting torque: $T_A = 280 \text{ Nm}$

DRIVEN MACHINE

Agitator: $P_2 = 25 \text{ kW}$
 Speed: $n_2 = 13.4 \text{ min}^{-1}$
 Duty: 24 h / day
 Starts per hour: 1
 Operating cycle per hour: $E_D = 100\%$
 Ambient temperature: 40 °C
 Installation in a large hall

Critères connus:

MACHINE D'ENTRAÎNEMENT

Moteur électrique: $P_1 = 30 \text{ kW}$
 Vitesse du moteur: $n_1 = 1500 \text{ min}^{-1}$
 Couple de démarrage max.: $T_A = 280 \text{ Nm}$

MACHINE ENTRAÎNÉE

Malaxeur: $P_2 = 25 \text{ kW}$
 Vitesse: $n_2 = 13,4 \text{ min}^{-1}$
 Durée de fonctionnement: 24 h / day
 Démarrages par heure: 1
 Cycle opératoire par heure: $E_D = 100\%$
 Température ambiante: 40 °C
 Installation dans un grand local

1. Bestimmung der Getriebebauart

1.1 Bestimmung der Übersetzung

$$i_s = \frac{n_1}{n_2} = \frac{1500 \text{ min}^{-1}}{13.4 \text{ min}^{-1}} = 111.9 \quad i_N = 112$$

1.2 Festlegung der Getriebebauart

Bauart P2S. gewählt (Ist-Übersetzungen siehe Seite 39)

1.2 Determination of gear unit type

Type P2S. selected (for actual ratios, see page 39)

1.2 Détermination du type du réducteur

Type P2S. choisi (rapports réels voir page 39)

2. Ermittlung der Getriebegröße

2.1 Bestimmung der Getriebeleistung

$$P_N \geq P_{\text{erf.}} = P_2 \times f_1 \times f_2 = 25 \text{ kW} \times 1.5 \times 1 = 37.5 \text{ kW} \quad P_N = 43 \text{ kW} > P_{\text{erf.}} = 37.5 \text{ kW}$$

2. Determination of gear unit size

2.1 Determination of the nominal gear unit power rating

2. Détermination de la taille du réducteur

2.1 Détermination de la puissance nominale du réducteur

Aus der Leistungstabelle Bauart P2S. **Getriebegröße 10** mit $P_N = 43 \text{ kW}$ gewählt, (siehe Seite 27)

Selected from power rating table: type P2S. **gear unit size 10**, with $P_N = 43 \text{ kW}$, (see page 27)

Sélection dans le tableau des puissances: type P2S., **Taille du réducteur** choisi **10** avec $P_N = 43 \text{ kW}$, (voir page 27)

$$3.33 \times P_2 \geq P_N \quad 3.33 \times 25 \text{ kW} = 83.25 \text{ kW} > P_N = 43 \text{ kW}$$

Rücksprache nicht erforderlich
 It is not necessary to consult us
 Il n'est pas nécessaire de nous consulter

2.2 Kontrolle auf Anfahrleistung

2.2 Checking the starting power rating

2.2 Contrôle de la puissance de démarrage

$$P_N \geq P_{\text{anfahr}} = \frac{T_A \times n_1}{9550} \times f_3 = \frac{280 \text{ Nm} \times 1500}{9550} \times 0.5 = 22 \text{ kW} \quad P_N = 43 \text{ kW} > P_{\text{anfahr}} = 22 \text{ kW}$$

3. Bestimmung der Wärmegrenzleistung

3.1 Getriebeauslastung

$$\text{Auslastung / Utilization} \\ \text{Taux d'utilisation in/en \%} = \frac{P_2}{P_N} \times 100 = \frac{25 \text{ kW}}{43 \text{ kW}} \times 100 = 58 \%$$

3. Determination of thermal capacity

3.1 Gear unit utilization

3. Détermination de la capacité thermique

3.1 Taux d'utilisation du réducteur

3.2 Wärmegrenzleistung aus Tabelle Bauart P2S., (siehe Seite 27)

3.2 Thermal capacity acc. to table for type P2S., (see page 27)

3.2 Capacité thermique selon tableau pour type P2S., (voir page 27)

$$P_2 \leq P_G = P_{G1} \times f_4 \times f_{14} = 28 \text{ kW} \times 0.71 \times 0.9 = 17.9 \text{ kW} \quad P_2 = 25 \text{ kW} > P_G = 17.9 \text{ kW}$$

Zusatzkühlung und somit Rücksprache erforderlich! / Auxiliary cooling required! Please refer to us!
Refroidissement auxiliaire et donc consultation nécessaire!

4. Festlegung der Ausführung

Stirnrad-Planetengetriebe: P2SB
Variante: "00" siehe Seiten 26, 44 und 46

Einbau: horizontal
 Lage der Antriebswelle d_1 : z.B. "513" (siehe Seite 60)
 Drehrichtung der Abtriebswelle d_2 : links, mit Blick auf den Wellenspiegel
 Ausführung d_2 : Vollwelle mit Fuß

4. Determination of the design

Helical planetary gear unit: P2SB
Variant: "00" see pages 26, 44 and 46

Mounting position: horizontal
 Pos. of the input shaft d_1 : e. g. "513" (see page 60)
 Direct. of rotation of output shaft d_2 : ccw, viewing on shaft end face
 Design d_2 : solid shaft with feet

4. Détermination du design

Réd. planétaire hélicoïdal: P2SB
Variante: "00" voir pages 26, 44 et 46

Montage: horizontal
 Pos. de l'arbre d'entraînement d_1 : e. g. "513" (voir page 60)
 Sens de rotation de l'arbre de sortie d_2 : à gauche, en regardant sur la face arrière de l'arbre
 Design d_2 : Arbre plein avec pied

PLANUREX 2

Planetengetriebe

Planetary Gear Units

Réducteurs planétaires

Berechnungsbeispiel 2

Calculation Example 2

Exemple de calcul 2

Gegeben:

ANTRIEBSMASCHINE

Elektromotor: $P_1 = 55 \text{ kW}$
 Motordrehzahl: $n_1 = 1500 \text{ min}^{-1}$
 Max. Anfahrmoment: $T_A = 660 \text{ Nm}$

ARBEITSMASCHINE

Plattenband: $T_2 = 300\,000 \text{ Nm}$
 Drehzahl: $n_2 = 1,65 \text{ min}^{-1}$
 Betriebsdauer: 24 h / Tag
 Anläufe je Stunde: 7
 Einschaltdauer je Stunde: $E_D = 100\%$
 Umgebungstemperatur: 30 °C
 Aufstellung im Freien

Known criteria:

PRIME MOVER

Electric motor: $P_1 = 55 \text{ kW}$
 Motor speed: $n_1 = 1500 \text{ min}^{-1}$
 Max. starting torque: $T_A = 660 \text{ Nm}$

DRIVEN MACHINE

Apron conveyor: $T_2 = 300\,000 \text{ Nm}$
 Speed: $n_2 = 1.65 \text{ min}^{-1}$
 Duty: 24 h / day
 Starts per hour: 7
 Operating cycle per hour: $E_D = 100\%$
 Ambient temperature: 30 °C
 Installation in the open

Critères connus:

MACHINE D'ENTRAÎNEMENT

Moteur électrique: $P_1 = 55 \text{ kW}$
 Vitesse du moteur: $n_1 = 1500 \text{ min}^{-1}$
 Couple de démarrage max.: $T_A = 660 \text{ Nm}$

MACHINE ENTRAÎNÉE

Transporteur à palettes: $T_2 = 300\,000 \text{ Nm}$
 Vitesse: $n_2 = 1,65 \text{ min}^{-1}$
 Durée de fonctionnement: 24 h / day
 Démarrages par heure: 7
 Cycle opératoire par heure: $E_D = 100\%$
 Température ambiante: 30 °C
 Installation à l'air libre

1. Bestimmung der Getriebebauart

1.1 Bestimmung der Übersetzung

$$i_s = \frac{n_1}{n_2} = \frac{1500 \text{ min}^{-1}}{1.65 \text{ min}^{-1}} = 909.1 \quad i_N = 900$$

1.2 Festlegung der Getriebebauart

Bauart P3K gewählt (Ist-Übersetzungen siehe Seite 41)

1.2 Determination of gear unit type

Type P3K selected (for actual ratios, see page 41)

1.2 Détermination du type du réducteur

Type P3K choisi (rapports réels voir page 41)

2. Ermittlung der Getriebegröße

2.1 Bestimmung der Arbeitsmaschinenleistung

$$P_2 = \frac{T_2 \times n_2}{9550} = \frac{300\,000 \text{ Nm} \times 1.65 \text{ min}^{-1}}{9550} = 51.83 \text{ kW}$$

2. Determination of gear unit size

2.1 Determination of power rating of driven machine

2. Détermination de la taille du réducteur

2.1 Détermination de la puissance nominale du réducteur

2.2 Bestimmung der Getriebenennleistung

2.2 Determination of nominal power rating of gear unit

2.2 Détermination de la puissance nominale du réducteur

$$P_N \geq P_{\text{erf.}} = P_N \geq P_2 \times f_1 \times f_2 = 51.83 \text{ kW} \times 1.5 \times 1 = 77.75 \text{ kW} \quad P_N = 80 \text{ kW} > P_{\text{erf.}} = 77.75 \text{ kW}$$

Aus der Leistungstabelle Bauart P3K. **Getriebegröße 22** mit $P_N = 80 \text{ kW}$ gewählt, (siehe Seite 35)

Selected from power rating table: type P3K. **gear unit size 22**, with $P_N = 80 \text{ kW}$, (see page 35)

Sélection dans le tableau des puissances: type P3K. **Taille du réducteur choisi 22** avec $P_N = 80 \text{ kW}$, (voir page 35)

$$3.33 \times P_2 \geq P_N \quad 3.33 \times 51.83 \text{ kW} = 172.6 \text{ kW} > P_N = 80 \text{ kW}$$

Rücksprache nicht erforderlich
 It is not necessary to consult us
 Il n'est pas nécessaire de nous consulter

2.3 Kontrolle auf Anfahrleistung

2.3 Checking the starting power rating

2.3 Contrôle de la puissance de démarrage

$$P_N \geq P_{\text{anfahr}} = \frac{T_A \times n_1}{9550} \times f_3 = \frac{660 \text{ Nm} \times 1500 \text{ min}^{-1}}{9550} \times 0.65 = 67.4 \text{ kW} \quad P_N = 80 \text{ kW} > P_{\text{anfahr}} = 67.4 \text{ kW}$$

3. Bestimmung der Wärmegrenzleistung

3. Determination of thermal capacity

3. Détermination de la capacité thermique

3.1 Getriebeauslastung

3.1 Gear unit utilization

3.1 Taux d'utilisation du réducteur

$$\text{Auslastung / Utilization} \\ \text{Taux d'utilisation in/en \%} = \frac{P_2}{P_N} \times 100 = \frac{51.83 \text{ kW}}{80 \text{ kW}} \times 100 = 65 \%$$

3.2 Wärmegrenzleistung aus Tabelle Bauart P3K., (siehe Seite 35)

3.2 Thermal capacity acc. to table for type P3K., (see page 35)

3.2 Capacité thermique selon tableau pour type P3K., (voir page 35)

$$P_2 \leq P_G = P_{G1} \times f_4 \times f_{14} = 128 \text{ kW} \times 0.87 \times 0.9 = 100 \text{ kW} \quad P_2 = 51.83 \text{ kW} < P_G = 100 \text{ kW}$$

Keine Zusatzkühlung erforderlich! / No auxiliary cooling required! / Refroidissement auxiliaire n'est pas nécessaire!

4. Festlegung der Ausführung Kegelstirnrad-Planetengetriebe: P3KA Variante: "00"

Einbau: horizontal
 Lage der Antriebswelle d_1 : z.B. "522" (siehe Seite 60)
 Drehrichtung der Abtriebswelle d_2 : links, mit Blick auf den Wellenspiegel
 Ausführung d_2 : Hohlwelle mit Schrumpfscheibe

4. Determination of the design Bevel-helical planetary gear unit: P3KA Variant: "00"

Mounting position: horizontal
 Pos. of the input shaft d_1 : e. g. "522" (see page 60)
 Direct. of rotation of output shaft d_2 : ccw, viewing on shaft end face
 Design d_2 : hollow shaft with shrink disk

4. Détermination du design Réd. planétaire hélicoïdal: P3KA Variante: "00"

Montage: horizontal
 Pos. de l'arbre d'entraînement d_1 : e. g. "522" (voir page 60)
 Sens de rotation de l'arbre de sortie d_2 : à gauche, en regardant sur la face arrière de l'arbre
 Design d_2 : Arbre creux avec frette de serrage

PLANUREX 2

Planetengetriebe

Planetary Gear Units

Réducteurs planétaires

Berechnungsbeispiel 3

Calculation Example 3

Exemple de calcul 3

Gegeben:

ANTRIEBSMASCHINE

Elektromotor: $P_1 = 130 \text{ kW}$
 Motordrehzahl: $n_1 = 1000 \text{ min}^{-1}$
 Max. Anfahrmoment: $T_A = 2000 \text{ Nm}$

Known criteria:

PRIME MOVER

Electric motor: $P_1 = 130 \text{ kW}$
 Motor speed: $n_1 = 1000 \text{ min}^{-1}$
 Max. starting torque: $T_A = 2000 \text{ Nm}$

Critères connus:

MACHINE D'ENTRAINEMENT

Moteur électrique: $P_1 = 130 \text{ kW}$
 Vitesse du moteur: $n_1 = 1000 \text{ min}^{-1}$
 Couple de démarrage max.: $T_A = 2000 \text{ Nm}$

ARBEITSMASCHINE

Mischer, gleichmäßiges Gut
 Drehzahl: $n_2 = 12,5 \text{ min}^{-1}$
 Betriebsdauer: 12 h / Tag
 Einschaltdauer: $E_D = 60\%$
 Umgebungstemperatur: 20 °C
 Aufstellung im Freien

DRIVEN MACHINE

Mixer, uniform media
 Speed: $n_2 = 12.5 \text{ min}^{-1}$
 Duty: 12 h / day
 Operating cycle: $E_D = 60\%$
 Ambient temperature: 20 °C
 Installation in the open

MACHINE ENTRAINEE

Malaxeur, matières homogène
 Vitesse: $n_2 = 12,5 \text{ min}^{-1}$
 Durée de fonctionnement: 12 h / day
 Cycle opératoire: $E_D = 60\%$
 Température ambiante: 20 °C
 Installation à l'air libre

Lastkollektiv

T_I 47 000 Nm bei 20% Zeitanteil
 T_{II} 50 000 Nm bei 40% Zeitanteil
 T_{III} 53 000 Nm bei 30% Zeitanteil
 T_{IV} 100 000 Nm bei 10% Zeitanteil

Service classification

T_I 47 000 Nm with time fraction of 20%
 T_{II} 50 000 Nm with time fraction of 40%
 T_{III} 53 000 Nm with time fraction of 30%
 T_{IV} 100 000 Nm with time fraction of 10%

Classe de sollicitation

T_I 47 000 Nm avec tranche temporelle de 20%
 T_{II} 50 000 Nm avec tranche temporelle de 40%
 T_{III} 53 000 Nm avec tranche temporelle de 30%
 T_{IV} 100 000 Nm avec tranche temporelle de 10%

1. Bestimmung der Getriebebauart

1.1 Bestimmung der Übersetzung

1. Selection of gear unit type

1.1 Calculation of transmission ratio

1. Détermination du type du réducteur

1.1 Détermination du rapport

$$i_s = \frac{n_1}{n_2} = \frac{1000 \text{ min}^{-1}}{12.5 \text{ min}^{-1}} = 80 \quad i_N = 80$$

1.2 Festlegung der Getriebebauart

Bauart P2S. gewählt (Ist-Übersetzungen siehe Seite 39)

1.2 Determination of gear unit type

Type P2S. selected (for actual ratio, see page 39)

1.2 Détermination du type du réducteur

Type P2S. choisi (rapports réels voir page 39)

2. Ermittlung der Getriebegröße

2.1 Bestimmung des äquivalenten Drehmoments aus dem gegebenen Lastkollektiv

2. Determination of gear unit size

2.1 Determination of equivalent torque from the given service classification

2. Détermination de la taille du réducteur

2.1 Détermination du couple équivalent à partir de la classe de sollicitation

$$T_{2\dot{a}q} = 6.6 \sqrt{T_I^{5.6} \times \frac{X_I}{100} + T_{II}^{5.6} \times \frac{X_{II}}{100} + \dots + T_n^{5.6} \times \frac{X_n}{100}}$$

$$T_{2\dot{a}q} = 6.6 \sqrt{47000^{5.6} \text{ Nm} \times \frac{20\%}{100} + 50000^{5.6} \text{ Nm} \times \frac{40\%}{100} + 53000^{5.6} \text{ Nm} \times \frac{30\%}{100} + 100000^{5.6} \text{ Nm} \times \frac{10\%}{100}} = 71578 \text{ Nm}$$

Bedingungen 1), 2), 3), Richtlinien für die Auswahl Seite 11 beachten

Observe conditions 1), 2), 3), of the guidelines for the selection, page 11

Conditions 1), 2), 3), observer les lignes directrices pour la sélection page 11

2.2 Bestimmung der Arbeitsmaschinenleistung

2.2 Determination of power rating of driven machine

2.2 Détermination de la puissance nominale du réducteur

$$P_{2\dot{a}q} = \frac{T_{2\dot{a}q} \times n_2}{9550} = \frac{71578 \text{ Nm} \times 12.5}{9550} = 93.6 \text{ kW}$$

2.3 Bestimmung der Getriebeleistung

2.3 Determination of nominal power rating of gear unit

2.3 Détermination de la puissance nominale du réducteur

$$P_N \geq P_{\text{erf.}} = P_{2\dot{a}q} \times f_1 \times f_2 = 93.6 \text{ kW} \times 1.4 \times 1.0 = 131 \text{ kW} \quad P_N = 153 \text{ kW} > P_{\text{erf.}} = 131 \text{ kW}$$

Aus der Leistungstabelle Bauart P2S. **Getriebegröße 14** mit $P_N = 153 \text{ kW}$ gewählt, siehe Seite 27)

Selected from power rating table: type P2S. **gear unit size 14**, with $P_N = 153 \text{ kW}$, see page 27

Sélection dans le tableau des puissances: type P2S. **taille du réducteur** choisi **14** avec $P_N = 153 \text{ kW}$, voir page 27

$$3.33 \times P_{2\dot{a}q} \geq P_N \quad 3.33 \times 93.6 \text{ kW} = 311.7 \text{ kW} > P_N = 153 \text{ kW}$$

Rücksprache nicht erforderlich
 It is not necessary to consult us
 Il n'est pas nécessaire de nous consulter

PLANUREX 2

Planetengetriebe

Planetary Gear Units

Réducteurs planétaires

Berechnungsbeispiel 3

Calculation Example 3

Exemple de calcul 3

2.4 Kontrolle auf Anfahrmoment

2.4 Checking the starting torque

2.4 Contrôle du couple de démarrage

$$P_N \geq P_{\text{anfah}} = \frac{T_A \times n_1}{9550} \times f_3 = \frac{2000 \text{ Nm} \times 1000}{9550} \times 0.5 = 105 \text{ kW} \quad P_N = 153 \text{ kW} > P_{\text{anfah}} = 105 \text{ kW}$$

3. Bestimmung der Wärmegrenzleistung

3. Determination of thermal capacity

3. Détermination de la capacité thermique

3.1 Getriebeauslastung

3.1 Gear unit utilization

3.1 Taux d'utilisation du réducteur

$$\text{Auslastung / Utilization} \\ \text{Taux d'utilisation in/en \%} = \frac{P_{2\ddot{a}q}}{P_N} \times 100 = \frac{93.6 \text{ kW}}{153 \text{ kW}} \times 100 = 60 \%$$

3.2 Wärmegrenzleistung aus Tabelle Bauart P2S., (siehe Seite 27)

3.2 Thermal capacity acc. to table for type P2S., (see page 27)

3.2 Capacité thermique selon tableau pour type P2S., (voir page 27)

$$P_{2\ddot{a}q} \leq P_G = P_{G1} \times f_4 \times f_{14} = 94 \text{ kW} \times 1.16 \times 0.9 = 98 \text{ kW} \quad P_{2\ddot{a}q} = 93.6 \text{ kW} < P_G = 98 \text{ kW}$$

Keine Zusatzkühlung erforderlich! / No auxiliary cooling required! / Refroidissement auxiliaire n'est pas nécessaire!

4. Festlegung der Ausführung

Kegelstirnrad-Planetengetriebe: P2SA

Variante: "00"

siehe Seiten 26

und 42

4. Determination of the design

Bevel-helical planetary gear unit: P2SA

Variant: "00"

see pages 26

and 42

4. Détermination du design

Réd. planétaire hélicoïdal: P2SA

Variante: "00"

voir pages 26

et 42

Einbau:

horizontal

Mounting position:

horizontal

Montage:

horizontal

Lage der Antriebswelle d_1 :

z.B. "512"
(siehe Seite 60)

Pos. of the input shaft d_1 :

e. g. "512"
(see page 60)

Pos. de l'arbre d'entraînement d_1 :

e. g. "512"
(voir page 60)

Drehrichtung der Abtriebswelle d_2 :

beidseits

Direct. of rotation of output shaft d_2 :

in both directions

Sens de rotation de l'arbre de sortie d_2 :

bilatéral

Ausführung d_2 :

Hohlwelle mit
Schrumpfscheibe

Design d_2 :

hollow shaft with
shrink disk

Design d_2 :

Arbre creux avec
frette de serrage

PLANUREX 2

Kombinationen mit Planetengetrieben

PLANUREX-MOTOX

Combinations With Planetary Gear Units

PLANUREX-MOTOX

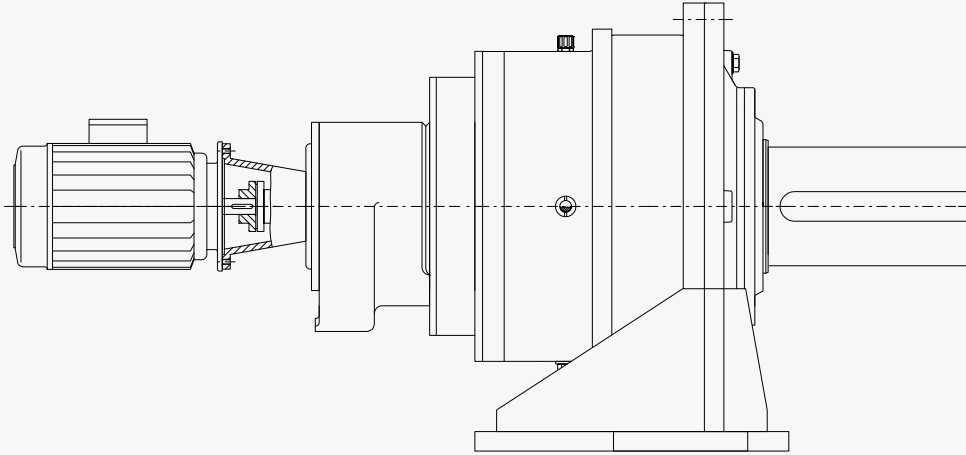
Combinations avec réducteurs planétaires

PLANUREX-MOTOX

Zweistufiges Planeten-Vollwellenge triebe mit MOTOX-Getriebemotor und Fuß

Two stage solid shaft planetary gear unit with MOTOX geared motor and base

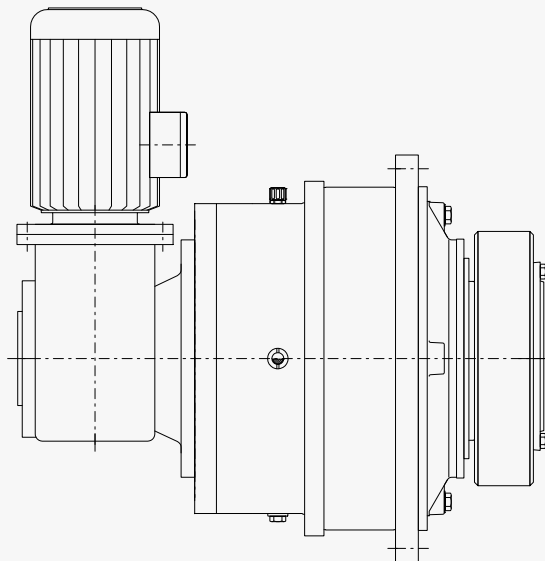
Réducteur planétaire bi-étagé à arbre plein, avec motoréducteur MOTOX et pied



Zweistufiges Planeten-Hohlwellenge triebe mit MOTOX-Getriebemotor

Two stage hollow shaft planetary gear unit with MOTOX geared motor

Réducteur planétaire bi-étagé à arbre creux, avec motoréducteur MOTOX



Für Anwendungen mit relativ hohen Übersetzungen bieten sich Kombinationen aus PLANUREX-Planetengetrieben und MOTOX-Getriebemotoren an. Dabei kann dem Kunden eine komplette Antriebseinheit, bestehend aus E-Motor, Kupplung und Getriebekombination offeriert werden.

Die geeignete Getriebekombination wird entsprechend den jeweiligen Anforderungen (Koaxial/Winkelversatz; Fuß/Aufsteckausführung) ausgelegt.

For applications with relatively high transmission ratios, combinations of PLANUREX planetary gear units and MOTOX geared motors are possible. The customer can be offered a complete drive unit comprising electric motor, coupling and gear unit combination.

The appropriate gear unit combination is designed to meet the respective requirements (coaxial/angular offset; foot-/shaft-mounted design).

Pour les applications à rapports de réduction relativement fortes, nous proposons de combiner des réducteurs planétaires PLANUREX et des motoréducteurs MOTOX. Nous pouvons ce faisant offrir au client une unité d'entraînement complète, comprenant le moteur électrique, l'accouplement et le réducteur combiné.

Le réducteur combiné approprié est conçu conformément aux exigences spécifiques (coaxial/déport angulaire; pied/version flottante).

PLANUREX 2

Kombinationen mit Planetengetrieben

PLANUREX-Hydraulikmotor
PLANUREX-CAVEX

Combinations With Planetary Gear Units

PLANUREX-Hydraulic Motor
PLANUREX-CAVEX

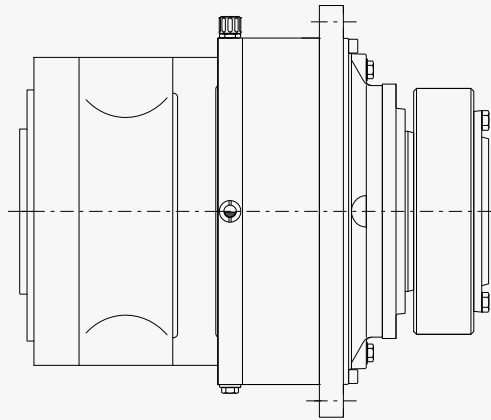
Combinations avec réducteurs planétaires

PLANUREX-Moteur hydraulique
PLANUREX-CAVEX

Einstufiges Planeten-Hohlwellenge-triebe mit Schrumpfscheibe und Hydraulikmotor

Single stage hollow shaft planetary gear unit with shrink disk and hydraulic motor

Réducteur planétaire mono-étagé à arbre creux, avec frette de serrage et moteur hydraulique



Eine weitere interessante Antriebslösung zur Übertragung hoher Drehmomente bei niedriger Drehzahl ist die Kombination von PLANUREX-Planetengetrieben mit Hydraulikmotoren.

Die Hydraulikmotoren können sowohl mit einstufigen als auch mit zweistufigen Standard-Planetengetrieben kombiniert werden. Die Abtriebsdrehzahl ist bedingt durch den Hydraulikmotor stufenlos regelbar.

Another interesting drive solution for the transmission of high torques at low speeds is the combination of PLANUREX planetary gear units with hydraulic motors.

The hydraulic motors can be combined with both single stage and two stage standard planetary gear units. Because of the hydraulic motor the output speed is infinitely variable.

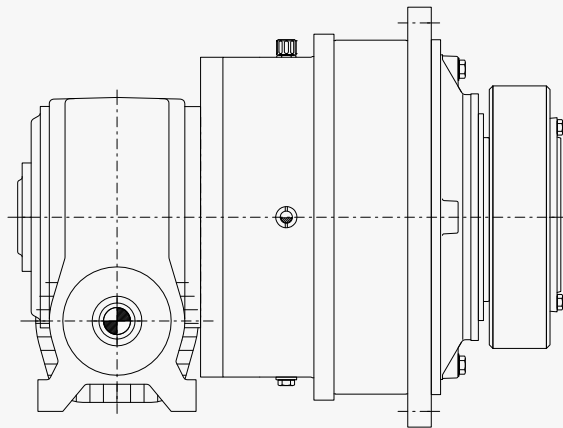
Pour résoudre les problèmes d'entraînement (transmission de couples élevés à basse vitesse), une solution intéressante consiste à combiner des réducteurs planétaires PLANUREX avec des moteurs hydrauliques.

Les moteurs hydrauliques peuvent être combinés avec des réducteurs planétaires standards aussi bien à un que deux trains. Grâce au moteur hydraulique, la vitesse de sortie peut se régler en continu.

Zweistufiges Planeten-Hohlwellenge-triebe mit Schrumpfscheibe und CAVEX-Schneckengetriebe

Two stage hollow shaft planetary gear unit with shrink disk and CAVEX worm gear unit

Réducteur planétaire bi-étagé à arbre creux, avec frette de serrage et réducteur à vis sans fin CAVEX



Bei besonderen Einbaubedingungen bzw. Anforderungen an den Getriebeantriebswellenbereich besteht die Möglichkeit, ein Standard-CAVEX-Schneckengetriebe zu adaptieren.

Bedingt durch die raumsparende Wellenanordnung mit Winkel- und gleichzeitigem Achsversatz ergeben sich verschiedene Möglichkeiten im Antriebswellenbereich.

Durch ein zweites Antriebswellenende können zum Beispiel:

- mehrere Getriebe mittels Gelenkwellenverbindungen in Reihe angetrieben werden,
- unterschiedliche Einbausituationen mit einer Getriebeausführung bedient werden,
- zusätzliche Aggregate (z.B. Rutschkupplungen, Drehzahlgeber u.s.w.) montiert werden.

Where the installation conditions or the requirements made of the area around the gear unit input shaft are special, a CAVEX standard worm gear unit can be adapted.

The compact shaft arrangement with angular and simultaneous axial offset permit a number of different options in the area of the input shaft.

With a second input shaft end, for example,

- several gear units can be driven in series via universal joint shafts;
- different mounting requirements can be met with one gear unit design;
- additional devices (e.g. slip clutches, impulse transmitters, etc.) can be fitted.

En présence de conditions d'incorporation et d'exigences particulières dans la zone de pénétration de l'arbre dans le réducteur, il est possible d'utiliser un réducteur standard à vis sans fin CAVEX.

L'agencement compact de l'arbre, avec déport angulaire et déport axial simultanés, fait apparaître diverses possibilités dans la zone de l'arbre d'entrée.

Une seconde extrémité d'arbre d'entrée permet par exemple ce qui suit:

- Faire fonctionner en série plusieurs réducteurs au moyen de liaisons par arbres articulés,
- Utiliser une seule version de réducteur pour répondre à diverses positions de montage,
- Monter des groupes supplémentaires (par ex. des accouplements à friction, des synchrotransmetteurs, etc.)

PLANUREX 2

Planetengetriebe

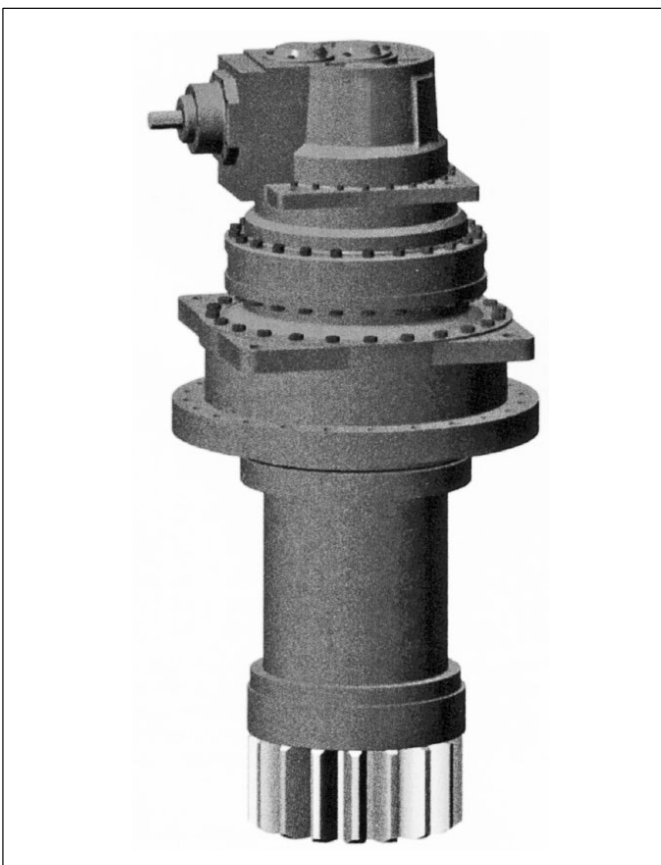
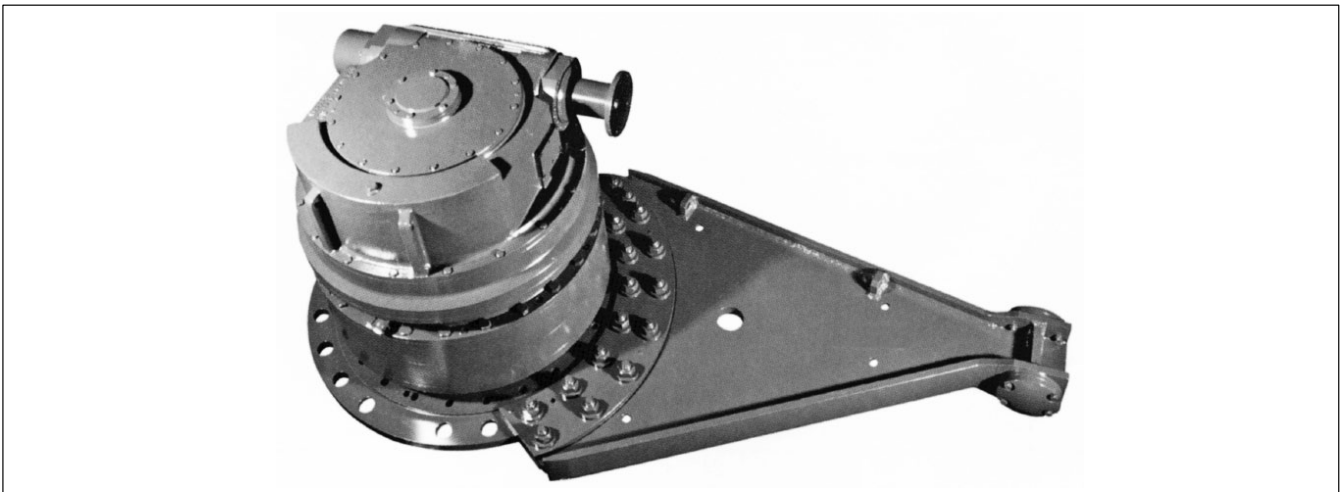
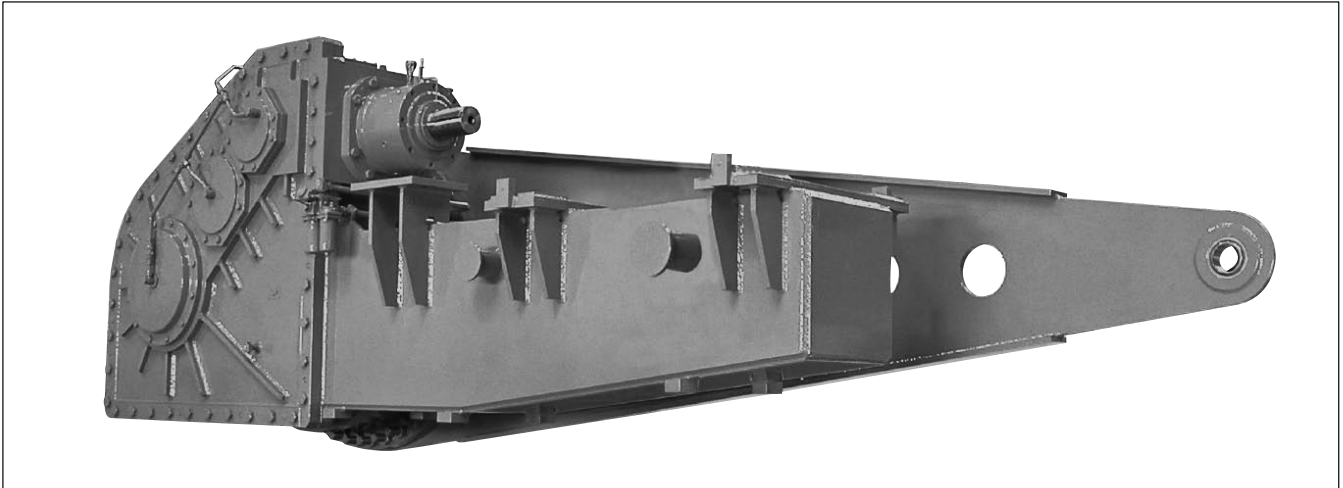
Planetary Gear Units

Réducteurs planétaires

Branchenanwendungen
(siehe Branchenkatlog)

Industry-specific Applications
(see Industry-specific Brochure)

Applications branches
(voir catalogue spécifique branche)



▲
▲
Kegelstirnrad-Planetengetriebe für den Antrieb eines Schaufelradbaggers.

Bevel-helical planetary gear unit for a bucket wheel excavator drive.

Réducteur cylindroconique-planétaire pour l'entraînement d'une rouepelle.

▲
Zweistufiges Planetengetriebe mit vorgeschalteter Schneckenstufe für einen Fahrwerksantrieb.

Two stage planetary gear unit with primary worm gear stage for a travelling gear drive.

Réducteur à deux trains planétaires avec un premier étage de réduction roue et vis pour un entraînement de translation.

◀
Planetengetriebe auf Basis der Bauart P3KA mit langem Triebstock und aufgesetztem Abtriebsritzel für einen Drehwerksantrieb.

Planetary gear unit based on type P3KA with long lantern gear drive and mounted output pinion for a slewing gear drive.

Réducteur planétaire sur la base du type P3KA avec moyeu long et pignon montés coté sortie pour un entraînement de rotation.

PLANUREX 2

Planetengetriebe

Planetary Gear Units

Réducteurs planétaires

Maße und Gewichte

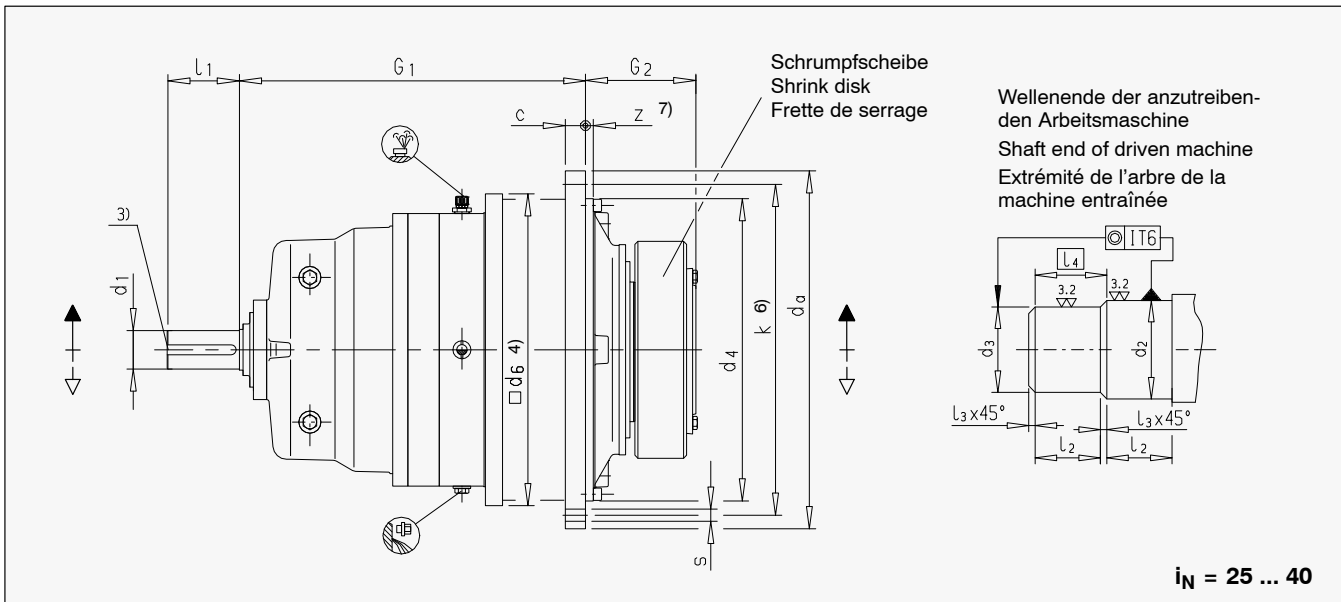
Dimensions and Weights

Cotes et poids

Bauart P2NA

Type P2NA

Type P2NA



Maße und Gewichte / Dimensions and weights / Cotes et poids

P2NA Größe Size Taille	Nenn-Abtriebsdrehmoment Nominal output torque Couple nominal de sortie T _{2N} Nm	Wellenende Antriebsseite Shaft end input side Extrémité de l'arbre côté entraînement		Arbeitsmaschinenwelle Driven machine shaft Arbre de la machine entraînée										Flanschschraube Flange bolt Boulon de bride		Gewicht Weight Poids ca. kg 2)	Ölmenge Oil quantity Qté. d'huile ca. l			
		d ₁ 1) mm	l ₁ mm	d ₂ h6 5) mm	d ₃ h6 5) mm	l ₂ mm	l ₃ mm	l ₄ mm	c mm	d _a mm	d ₄ h7 mm	d ₆ mm	G ₁ mm	G ₂ mm	k mm			z mm	s mm	Anz. No.
9	22 000	55	90	120	115	65	2.5	67.5	24	428	350	356	469	165	388	6±1.5	18	24	240	6
10	31 000	55	90	130	125	70	2.5	72.5	28	472	394	400	489	174	436	8±1.5	18	28	290	8
11	42 000	70	120	140	135	82.5	2.5	85.0	32	525	425	436	579	204	485	8±1.5	22	20	350	12
12	60 000	70	120	160	155	90	2.5	92.5	34	605	495	510	593	224	555	9±1.5	26	20	490	16
13	83 000	80	140	180	175	95	2.5	97.5	39	645	535	554	714	241	595	11±1.5	26	24	590	20
14	117 000	80	140	210	205	105	2.5	107.5	42	720	610	629	737	278	665	9	26	32	820	32
16	160 000	95	160	230	225	110	2.5	112.5	44	770	660	680	851	285	715	10	26	36	1 030	40
17	202 000	95	160	250	245	120	2.5	122.5	50	895	750	775	877	294	830	10	33	24	1 500	56
18	244 000	110	180	260	255	120	2.5	122.5	50	930	785	815	1006	303	865	10	33	32	1 900	66
19	295 000	110	180	280	275	135	2.5	137.5	56	980	840	870	1029.5	327.5	915	12	33	36	2 000	82
20	354 000	110	180	300	295	135	2.5	137.5	56	980	840	870	1029.5	327.5	915	12	33	36	2 100	75
21	392 000	120	210	310	305	152	2.5	154.5	62	1115	935	960	1046	354	1025	24	39	32	2 650	110
22	450 000	120	210	330	325	152	2.5	154.5	62	1115	935	960	1046	354	1025	24	39	32	2 800	95
23	513 000	130	210	350	345	164	2.5	166.5	68	1210	1025	1056	1150	380	1120	28	39	36	3 450	130
24	592 000	130	210	360	355	164	2.5	166.5	68	1210	1025	1056	1150	380	1120	28	39	36	3 900	125
25	684 000	140	240	380	375	180	2.5	182.5	74	1320	1115	1150	1241	407	1220	29	45	36	4 750	190
26	763 000	140	240	400	395	180	2.5	182.5	74	1320	1115	1150	1241	407	1220	29	45	36	5 150	160
27	852 000	150	240	430	425	191	2.5	193.5	81	1460	1215	1248	1379	453	1345	31	52	32	6 100	245
28	950 000	150	240	450	445	191	2.5	193.5	81	1460	1215	1248	1379	453	1345	31	52	32	6 550	205
29	1 060 000	160	270	460	450	197.5	5	202.5	87	1565	1320	1355	1457	483	1450	34	52	36	7 800	305
30	1 200 000	160	270	480	470	197.5	5	202.5	87	1565	1320	1355	1457	483	1450	34	52	36	8 300	255
31	1 330 000	170	270	480	470	232	5	237.0	94	1665	1400	1443	1607	538	1545	36	62	32	10 200	380
32	1 500 000	170	270	510	500	232	5	237.0	94	1665	1400	1443	1607	538	1545	36	62	32	10 700	315
33	1 680 000	180	310	530	520	242	5	247.0	100	1755	1495	1536	1683	573	1635	36	62	36	12 350	460
34	1 920 000	180	310	570	560	242	5	247.0	100	1755	1495	1536	1683	573	1635	36	62	36	13 150	380
35	2 240 000	190	310	600	590	272	5	277.0	112	1945	1685	1720	1899	656	1825	40	62	40	17 300	645
36	2 600 000	190	310	640	630	272	5	277.0	112	1945	1685	1720	1899	656	1825	40	62	40	18 400	535

- Wellendurchmesser $d_1 \leq 100 \Rightarrow$ Toleranz m6
Wellendurchmesser $d_1 > 100 \Rightarrow$ Toleranz n6
- Gewicht ohne Schrumpfscheibe und Ölfüllung
- Wellenende d_1 mit Passfeder nach DIN 6885 Teil 1 und Zentrierbohrung siehe Seite 37
- Erforderlicher Bauraum
- > 160 g6
- Lochbilder siehe Seite 36
- Verschraubung und Nocken beachten (siehe Seite 2)

- Shaft diameter $d_1 \leq 100 \Rightarrow$ tolerance m6
Shaft diameter $d_1 > 100 \Rightarrow$ tolerance n6
- Weight without shrink disk and oil
- For shaft end d_1 with parallel key acc. to DIN 6885/1 and centre hole, see page 37
- Space required
- > 160 g6
- For hole patterns, see page 36
- Observe bolted connection and boss (see page 2)

- Diamètre de l'arbre $d_1 \leq 100 \Rightarrow$ tolérance m6
Diamètre de l'arbre $d_1 > 100 \Rightarrow$ tolérance n6
- Poids sans frette de serrage et huile
- Bout d'arbre d_1 avec clavette selon DIN 6885 partie 1 et trou de centrage voir page 37
- Espace requis
- > 160 g6
- Schémas des alésages: voir page 36
- Observer le boulonnage et bossage (voir page 2)

PLANUREX 2

Planetengetriebe

Planetary Gear Units

Réducteurs planétaires

Übersetzungen, Drehzahlen,
Leistungen, Bauart P2N.

Ratios, Speeds, Power Ratings
Type P2N.

Rapports de réduction, vitesses,
puissances nom., Type P2N.

Übersetzungen i_N , Drehzahlen n_{1N} und n_{2N} , Nennleistungen P_N / Ratios i_N , speeds n_{1N} and n_{2N} , nominal power ratings P_N Rapports de réduction i_N , vitesses n_{1N} et n_{2N} , puissances nominales P_N																													
i_N	n_1 min ⁻¹	n_2	Getriebegrößen / Gear unit sizes / Tailles de réducteurs																										
			9	10	11	12	13	14	16	17	18	19	20	21	22	23	24	25	26	27	28	29	30	31	32	33	34	35	36
Nennleistungen P_N in kW / Nominal power ratings P_N in kW / Puissances nominales P_N en kW																													
25	1500	60	137	193	261	373	516	728	995	1256	1517	1834	2201	-	-	-	-	-	-	-	-	-	-	-	-	-	-	-	-
	1000	40	91	129	174	249	344	485	663	837	1012	1223	1468	1625	1866	2127	2454	2863	3163	3532	3938	4394	4975	5514	6218	6965	7960	9286	10779
	750	30	68	96	131	187	258	364	497	628	759	917	1101	1219	1399	1595	1841	2127	2372	2649	2954	3296	3731	4135	4664	5223	5970	6965	8084
28	1500	54	123	173	235	336	465	655	895	1131	1366	1651	1981	-	-	-	-	-	-	-	-	-	-	-	-	-	-	-	-
	1000	36	82	116	157	224	310	437	597	754	910	1101	1321	1463	1679	1914	2209	2552	2847	3179	3544	3955	4477	4962	5597	6268	7164	8358	9701
	750	27	62	87	118	168	232	327	448	565	683	825	991	1097	1259	1436	1657	1914	2135	2384	2658	2966	3358	3722	4197	4701	5373	6268	7276
31.5	1500	48	109	154	209	298	413	582	796	1005	1214	1468	1761	1950	2239	2552	2945	3403	3796	4238	4726	5273	5970	6616	7462	8358	9551	11143	12934
	1000	32	73	103	139	199	275	388	531	670	809	978	1174	1300	1492	1701	1963	2268	2530	2826	3151	3515	3980	4411	4975	5572	6368	7429	8623
	750	24	55	77	104	149	206	291	398	502	607	734	881	975	1119	1276	1473	1701	1898	2129	2363	2637	2985	3308	3731	4179	4776	5572	6467
35.5	1500	42	96	135	183	261	361	509	696	879	1062	1284	1541	1706	1959	2233	2577	2977	3321	3709	4135	4614	5223	5789	6529	7313	8358	9750	11317
	1000	28	64	90	122	174	241	340	464	586	708	856	1027	1138	1306	1489	1718	1985	2214	2472	2757	3076	3482	3860	4353	4875	5572	6500	7545
	750	21	48	67	91	131	181	255	348	440	531	642	770	853	979	1117	1288	1489	1661	1854	2068	2307	2612	2895	3265	3656	4179	4875	5659
40	1500	38	87	122	165	236	327	461	630	796	961	1162	1394	1544	1772	2020	2331	2694	3005	3355	3741	4175	4726	5238	5907	6616	7562	8822	10240
	1000	25	57	80	109	155	215	303	415	523	632	764	917	1016	1166	1329	1534	1772	1977	2208	2461	2746	3109	3446	3886	4353	4975	5804	6737
	750	19	43	61	83	118	163	230	315	398	480	581	697	772	886	1010	1166	1347	1502	1678	1871	2087	2363	2619	2954	3308	3781	4411	5120

- = Auf Anfrage

- = On request

- = Sur demande

Wärmegrenzleistungen P_{G1} in kW / Thermal capacities P_{G1} in kW / Capacités thermiques P_{G1} en kW ^{*)}																		
	Getriebegrößen / Gear unit sizes / Tailles de réducteurs																	
	9	10	11	12	13	14	16	17	18	19/20	21/22	23/24	25/26	27/28	29/30	31/32	33/34	35/36
Wärmegrenzleistungen P_{G1} in kW / Thermal capacities P_{G1} in kW / Capacités thermiques P_{G1} en kW																		
1) P_{G1} für kleine abgeschlossene Räume P_{G1} for small confined spaces P_{G1} pour petits espaces fermés	21	26	32	42	49	65	75	92	100	119	142	174	201	242	287	326	366	437
2) P_{G1} für große Räume, Hallen P_{G1} for large halls, workshops etc. P_{G1} pour grands locaux, ateliers	29	37	45	60	69	92	106	130	147	169	201	246	285	343	406	462	519	619
3) P_{G1} im Freien P_{G1} in the open P_{G1} à l'air libre	39	50	60	80	93	125	143	175	191	228	272	333	386	464	550	626	702	838

*) Werte gelten für horizontale Einbaulage. Bei anderen Einbaulagen ist Rücksprache erforderlich.

*) Values apply to horizontal mounting position. For other mounting positions please refer to us.

*) Les valeurs sont valables pour un montage horizontal. Nous contacter en cas de montage différent.

- 1) Windgeschwindigkeit \geq 0,5 m/s
- 2) Windgeschwindigkeit \geq 1,4 m/s
- 3) Windgeschwindigkeit \geq 3,7 m/s

- 1) Wind velocity \geq 0.5 m/s
- 2) Wind velocity \geq 1.4 m/s
- 3) Wind velocity \geq 3.7 m/s

- 1) Vitesse du vent \geq 0,5 m/s
- 2) Vitesse du vent \geq 1,4 m/s
- 3) Vitesse du vent \geq 3,7 m/s

PLANUREX 2

Planetengetriebe

Planetary Gear Units

Réducteurs planétaires

Maße und Gewichte

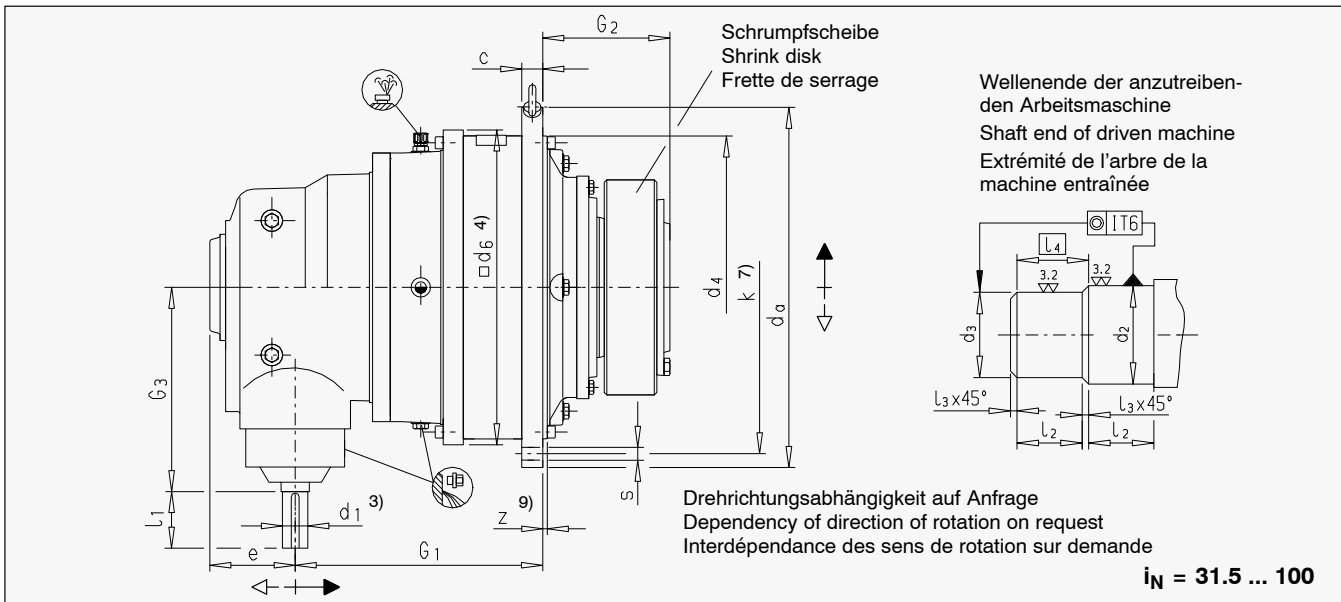
Dimensions and Weights

Cotes et poids

Bauart P2LA

Type P2LA

Type P2LA



Maße und Gewichte / Dimensions and weights / Cotes et poids

P2LA Größe Size Taille	Nenn- Abtriebs- dreh- moment Nominal output torque Couple nominal de sortie T _{2N} Nm	Wellenende Antriebsseite Shaft end input side Extrémité de l'arbre côté entraînement				Arbeitsmaschinenwelle Driven machine shaft Arbre de la machine entraînée										Flansch- schraube Flange bolt Boulon de bride		Ge- wicht Weight Poids 2) ca. kg	Öl- menge Oil quantity Qté. d'huile ca. l							
		d ₁	l ₁	d ₁	l ₁	d ₂	d ₃	h ₆	h ₆	l ₂	l ₃	l ₄	c	d _a	d ₄	d ₆	e			G ₁	G ₂	G ₃	k	z	s	Anz. No.
		1) 6)	1) 6)	1) 5)	1) 5)	2) 8)	2) 8)	3) 8)	3) 8)	4)	5)	6)	7)	8)	9)	10)	11)			12)	13)	14)	15)	16)	17)	18)
9	22 000	45	100	35	80	120	115	65	2.5	67.5	24	428	350	356	185	425	165	305	388	6±1.5	18	24	260	6		
10	31 000	45	100	35	80	130	125	70	2.5	72.5	28	472	394	400	185	446	174	305	436	8±1.5	18	28	310	8		
11	42 000	55	110	40	100	140	135	82.5	2.5	85.0	32	525	425	436	210	501	204	350	485	8±1.5	22	20	380	12		
12	60 000	55	110	40	100	160	155	90	2.5	92.5	34	605	495	510	210	485	224	350	555	9±1.5	26	20	520	16		
13	83 000	70	135	50	110	180	175	95	2.5	97.5	39	645	535	554	250	619	241	415	595	11±1.5	26	24	650	20		
14	117 000	70	135	50	110	210	205	105	2.5	107.5	42	720	610	629	250	630	278	415	665	9	26	32	910	32		
16	160 000	80	165	60	140	230	225	110	2.5	112.5	44	770	660	680	295	705	285	490	715	10	26	36	1 140	40		
17	202 000	80	165	60	140	250	245	120	2.5	122.5	50	895	750	775	295	731	294	490	830	10	33	24	1 660	56		
18	244 000	90	165	70	140	260	255	120	2.5	122.5	50	930	785	815	350	800	303	605	865	10	33	32	2 100	66		
19	295 000	90	165	70	140	280	275	135	2.5	137.5	56	980	840	870	350	800	327.5	605	915	12	33	36	2 200	82		
20	354 000	90	165	70	140	300	295	135	2.5	137.5	56	980	840	870	350	800	327.5	605	915	12	33	36	2 300	75		
21	392 000	110	205	80	170	310	305	152	2.5	154.5	62	1115	935	960	400	996	354	700	1025	24	39	32	2 930	110		
22	450 000	110	205	80	170	330	325	152	2.5	154.5	62	1115	935	960	400	996	354	700	1025	24	39	32	3 100	95		
23	513 000	110	205	80	170	350	345	164	2.5	166.5	68	1210	1025	1056	400	1055	380	700	1120	28	39	36	3 800	130		
24	592 000	110	205	80	170	360	355	164	2.5	166.5	68	1210	1025	1056	400	1055	380	700	1120	28	39	36	4 300	125		
25	684 000	130	245	100	210	380	375	180	2.5	182.5	74	1320	1115	1150	475	1138	407	835	1220	29	45	36	5 250	190		
26	763 000	130	245	100	210	400	395	180	2.5	182.5	74	1320	1115	1150	475	1138	407	835	1220	29	45	36	5 660	160		
27	852 000	130	245	100	210	430	425	191	2.5	193.5	81	1460	1215	1248	475	1272	453	835	1345	31	52	32	6 680	245		
28	950 000	130	245	100	210	450	445	191	2.5	193.5	81	1460	1215	1248	475	1272	453	835	1345	31	52	32	7 180	205		
29	1 060 000	150	245	110	210	460	450	197.5	5	202.5	87	1565	1320	1355	530	1367	483	945	1450	34	52	36	8 500	305		
30	1 200 000	150	245	110	210	480	470	197.5	5	202.5	87	1565	1320	1355	530	1367	483	945	1450	34	52	36	9 070	255		
31-36	Auf Anfrage / On request / Sur demande																									

- Wellendurchmesser $d_1 \leq 100 \Rightarrow$ Toleranz m6
Wellendurchmesser $d_1 > 100 \Rightarrow$ Toleranz n6
- Gewicht ohne Schrumpfscheibe und Ölfüllung
- Wellenende d_1 mit Passfeder nach DIN 6885 Teil 1 und Zentrierbohrung siehe Seite 37
- Erforderlicher Bauraum
- Ab $i_N = 100 : 1$
- Bis einschließlich $i_N = 90 : 1$
- Lochbilder siehe Seite 36
- > 160 g6
- Verschraubung und Nocken beachten (siehe Seite 2)

- Shaft diameter $d_1 \leq 100 \Rightarrow$ tolerance m6
Shaft diameter $d_1 > 100 \Rightarrow$ tolerance n6
- Weight without shrink disk and oil
- For shaft end d_1 with parallel key acc. to DIN 6885/1 and centre hole, see page 37
- Space required
- Above $i_N = 100 : 1$
- Up to and including $i_N = 90 : 1$
- For hole patterns, see page 36
- > 160 g6
- Observe bolted connection and boss (see page 2)

- Diamètre de l'arbre $d_1 \leq 100 \Rightarrow$ tolérance m6
Diamètre de l'arbre $d_1 > 100 \Rightarrow$ tolérance n6
- Poids sans frette de serrage et huile
- Bout d'arbre d_1 avec clavette selon DIN 6885 partie 1 et trou de centrage voir page 37
- Espace requies
- Depuis $i_N = 100 : 1$
- Jusqu'à $i_N = 90 : 1$
- Schémas des alésages: voir page 36
- > 160 g6
- Observer le boulonnage et bossage (voir page 2)

PLANUREX 2

Planetengetriebe

Planetary Gear Units

Réducteurs planétaires

Übersetzungen, Drehzahlen,
Leistungen, Bauart P2L.

Ratios, Speeds, Power Ratings
Type P2L.

Rapports de réduction, vitesses,
puissances nom., Type P2L.

Übersetzungen i_N , Drehzahlen n_{1N} und n_{2N} , Nennleistungen P_N / Ratios i_N , speeds n_{1N} and n_{2N} , nominal power ratings P_N Rapports de réduction i_N , vitesses n_{1N} et n_{2N} , puissances nominales P_N																										
i_N	n_1 min ⁻¹	n_2	Getriebegrößen / Gear unit sizes / Tailles de réducteurs																							
			9	10	11	12	13	14	16	17	18	19	20	21	22	23	24	25	26	27	28	29	30	31-36		
Nennleistungen P_N in kW / Nominal power ratings P_N in kW / Puissances nominales P_N en kW																										
31.5	1500	47.6	111	156	212	302	418	510	806	865	1230*	1487*	1517*	1976*	2268*											
	1000	31.7	74	104	141	202	279	340	538	577	820	991	1011	1317*	1512*	1724*	1989*	2298*	2564*	2863*	2937*					
	750	23.8	55	78	106	151	209	255	403	433	615	743	758	988	1134	1293	1492	1724	1923	2147	2203					
35.5	1500	42.3	98	139	188	268	345	487	716	858	1091*	1319*	1504*	1753*	2013*											
	1000	28.2	66	92	125	179	247	324	477	572	728	880	1003	1169*	1342*	1530*	1712*	2040*	2275*	2540*	2833*					
	750	21.1	49	69	94	134	173	243	358	429	546	660	752	877	1006	1147	1284	1530	1706	1905	2124					
40	1500	37.5	87	123	167	238	306	432	635	802	969*	1171*	1405*	1556*	1786*											
	1000	25.0	58	82	111	159	204	288	423	535	646	781	937	1037*	1191*	1358*	1567*	1810*	2019*	2255*	2514*					
	750	18.8	44	62	83	119	153	216	318	401	484	585	703	778	883	1018	1175	1358	1514	1691	1885					
45	1500	33.3	78	109	148	212	293	413	565	713	861*	1041*	1249*	1383*	1588*	1810*	2089*									
	1000	22.2	52	73	99	141	195	275	376	475	574	694	833	922*	1059*	1207*	1393*	1609*	1795*	2004*	2235*					
	750	16.7	39	55	74	106	146	206	282	356	430	520	625	692	794	905	1044	1207	1346	1503	1676	1870	2117			
50	1500	30.0	70	98	133	191	264	372	508	641	775	937	1124	1245*	1429*	1629*	1880*									
	1000	20.0	47	66	89	127	176	248	339	428	517	625	749	830	953	1086	1253	1448*	1615*	1804*	2011*					
	750	15.0	35	49	67	95	132	186	254	321	387	468	562	622	714	815	940	1086	1211	1353	1508	1683	1905			Auf Anfrage
56	1500	26.8	62	88	119	170	235	332	454	573	692	836	1004	1111*	1276*	1455*	1678*									
	1000	17.9	42	59	79	113	157	221	302	382	461	558	669	741	851	970	1119	1293*	1442*	1610*	1796*	2004*	2268*			On request
	750	13.4	31	44	60	85	118	166	227	286	346	418	502	556	638	727	839	970	1082	1208	1347	1503	1701			Sur demande
63	1500	23.8	55	78	106	151	209	295	403	509	615	743	892	988	1134	1293	1492	1724*	1923*	2147*	2394*					
	1000	15.9	37	52	71	101	139	197	269	339	410	496	595	659	756	862	995	1149	1282	1432	1596	1781*	2016*			
	750	11.9	28	39	53	76	105	147	202	255	307	372	446	494	567	646	746	862	961	1074	1197	1336	1512			
71	1500	21.1	49	69	94	134	186	262	358	452	546	660	792	877	1006	1147	1324	1530	1706	1905	2124					
	1000	14.1	33	46	63	89	124	174	239	301	364	440	528	584	671	765	883	1020	1138	1270	1416	1580*	1789*			
	750	10.6	25	35	47	67	93	131	179	226	273	330	396	438	503	574	662	765	853	953	1062	1185	1342			
80	1500	18.8	44	62	83	119	165	232	318	401	484	585	703	778	893	1018	1175	1358	1514	1691	1885					
	1000	12.5	29	41	56	79	110	155	212	267	323	390	468	519	595	679	783	905	1010	1127	1257	1403*	1588*			
	750	9.4	22	31	42	60	82	116	159	200	242	293	351	389	447	509	587	679	757	845	943	1052	1191			
90	1500	16.7	39	55	74	106	146	206	282	356	430	520	625	692	794	905	1044	1207	1346	1503	1676	1870	2117			
	1000	11.1	26	36	49	71	98	138	188	238	287	347	416	461	529	603	696	804	897	1002	1117	1247	1411			
	750	8.3	19	27	37	53	73	103	141	178	215	260	312	346	397	453	522	603	673	752	838	935	1059			
100	1500	15.0	35	49	67	95	132	186	254	321	387	468	562	622	714	815	940	1086	1211	1353	1508	1683	1905			
	1000	10.0	23	33	44	64	88	124	169	214	258	312	375	415	476	543	627	724	808	902	1006	1122	1270			
	750	7.5	17	25	33	48	66	93	127	160	194	234	281	311	357	407	470	543	606	676	754	842	953			

* Druckschmierung erforderlich

* Forced lubrication required

* Lubrication sous pression est nécessaire

Wärmegrenzleistungen P_{G1} in kW / Thermal capacities P_{G1} in kW / Capacités thermiques P_{G1} en kW ^{*)}																	
	Getriebegrößen / Gear unit sizes / Tailles de réducteurs																
	9	10	11	12	13	14	16	17	18	19/20	21/22	23/24	25/26	27/28	29/30	31-36	
Wärmegrenzleistungen P_{G1} in kW / Thermal capacities P_{G1} in kW / Capacités thermiques P_{G1} en kW																	
1) P_{G1} für kleine abgeschlossene Räume P_{G1} for small confined spaces P_{G1} pour petits espaces fermés	14	18	22	29	34	46	52	64	70	83	99	121	141	169	200		
2) P_{G1} für große Räume, Hallen P_{G1} for large halls, workshops etc. P_{G1} pour grands locaux, ateliers	20	26	31	41	48	64	74	91	99	118	140	172	199	240	284		
3) P_{G1} im Freien P_{G1} in the open P_{G1} à l'air libre	28	35	42	56	65	87	100	123	133	159	190	233	269	324	384		

*) Werte gelten für horizontale Einbaulage. Bei anderen Einbaulagen ist Rücksprache erforderlich.

*) Values apply to horizontal mounting position. For other mounting positions please refer to us.

*) Les valeurs sont valables pour un montage horizontal. Nous contacter en cas de montage différent.

- 1) Windgeschwindigkeit $\geq 0,5$ m/s
- 2) Windgeschwindigkeit $\geq 1,4$ m/s
- 3) Windgeschwindigkeit $\geq 3,7$ m/s

- 1) Wind velocity ≥ 0.5 m/s
- 2) Wind velocity ≥ 1.4 m/s
- 3) Wind velocity ≥ 3.7 m/s

- 1) Vitesse du vent $\geq 0,5$ m/s
- 2) Vitesse du vent $\geq 1,4$ m/s
- 3) Vitesse du vent $\geq 3,7$ m/s

PLANUREX 2

Planetengetriebe

Planetary Gear Units

Réducteurs planétaires

Maße und Gewichte

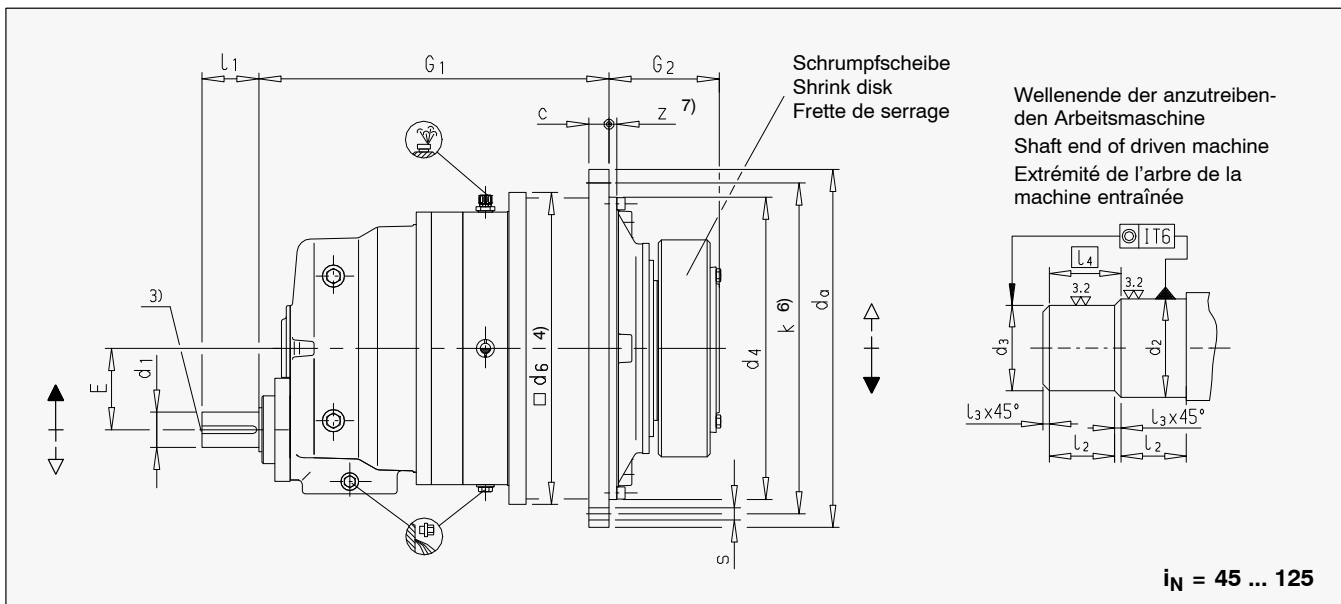
Dimensions and Weights

Cotes et poids

Bauart P2SA

Type P2SA

Type P2SA



Maße und Gewichte / Dimensions and weights / Cotes et poids

P2SA Größe Size Taille	Nenn-Abtriebsdrehmoment Nominal output torque Couple nominal de sortie T _{2N} Nm	Wellenende Antriebsseite Shaft end input side Extrémité de l'arbre côté entraînement		Arbeitsmaschinenwelle Driven machine shaft Arbre de la machine entraînée										Flanschschraube Flange bolt Boulon de bride		Gewicht Weight Poids ca. kg	Ölmenge Oil quantity Qté. d'huile ca. l				
		d ₁ 1)	l ₁	d ₂ h6 5)	d ₃ h6 5)	l ₂	l ₃	l ₄	c	d _a	d ₄ h7	d ₆	E	G ₁	G ₂			k	z	s	Anz. No.
		mm	mm	mm	mm	mm	mm	mm	mm	mm	mm	mm	mm	mm	mm			mm	mm	mm	mm
9	22 000	38	60	120	115	65	2.5	67.5	24	428	350	356	90	469	165	388	6±1.5	18	24	260	6
10	31 000	38	60	130	125	70	2.5	72.5	28	472	394	400	90	489	174	436	8±1.5	18	28	310	8
11	42 000	55	90	140	135	82.5	2.5	85.0	32	525	425	436	115	579	204	485	8±1.5	22	20	380	12
12	60 000	55	90	160	155	90	2.5	92.5	34	605	495	510	115	593	224	555	9±1.5	26	20	520	16
13	83 000	70	120	180	175	95	2.5	97.5	39	645	535	554	140	714	241	595	11±1.5	26	24	660	20
14	117 000	70	120	210	205	105	2.5	107.5	42	720	610	629	140	737	278	665	9	26	32	920	32
16	160 000	80	140	230	225	110	2.5	112.5	44	770	660	680	170	851	285	715	10	26	36	1 150	40
17	202 000	80	140	250	245	120	2.5	122.5	50	895	750	775	170	877	294	830	10	33	24	1 650	56
18	244 000	90	160	260	255	120	2.5	122.5	50	930	785	815	200	1006	303	865	10	33	32	1 950	66
19	295 000	90	160	280	275	135	2.5	137.5	56	980	840	870	200	1029.5	327.5	915	12	33	36	2 400	82
20	354 000	90	160	300	295	135	2.5	137.5	56	980	840	870	200	1029.5	327.5	915	12	33	36	2 500	75
21	392 000	100	180	310	305	152	2.5	154.5	62	1115	935	960	230	1076	354	1025	24	39	32	2 900	110
22	450 000	100	180	330	325	152	2.5	154.5	62	1115	935	960	230	1076	354	1025	24	39	32	3 100	95
23	513 000	120	210	350	345	164	2.5	166.5	68	1210	1025	1056	265	1175	380	1120	28	39	36	3 800	130
24	592 000	120	210	360	355	164	2.5	166.5	68	1210	1025	1056	265	1175	380	1120	28	39	36	4 100	125
25	684 000	130	210	380	375	180	2.5	182.5	74	1320	1115	1150	300	1291	407	1220	29	45	36	4 950	190
26	763 000	130	210	400	395	180	2.5	182.5	74	1320	1115	1150	300	1291	407	1220	29	45	36	5 350	160
27	852 000	140	240	430	425	191	2.5	193.5	81	1460	1215	1248	320	1429	453	1345	31	52	32	6 800	245
28	950 000	140	240	450	445	191	2.5	193.5	81	1460	1215	1248	320	1429	453	1345	31	52	32	7 200	205
29	1 060 000	150	240	460	450	197.5	5	202.5	87	1565	1320	1355	360	1507	483	1450	34	52	36	8 500	305
30	1 200 000	150	240	480	470	197.5	5	202.5	87	1565	1320	1355	360	1507	483	1450	34	52	36	9 000	255
31	1 330 000	160	270	480	470	232	5	237.0	94	1665	1400	1443	400	1662	538	1545	36	62	32	10 500	380
32	1 500 000	160	270	510	500	232	5	237.0	94	1665	1400	1443	400	1662	538	1545	36	62	32	11 200	315
33	1 680 000	170	270	530	520	242	5	247.0	100	1755	1495	1536	400	1743	573	1635	36	62	36	12 700	460
34	1 920 000	170	270	570	560	242	5	247.0	100	1755	1495	1536	400	1743	573	1635	36	62	36	13 500	380
35	2 240 000	180	310	600	590	272	5	277.0	112	1945	1685	1720	442	1960	656	1825	40	62	40	17 800	645
36	2 600 000	180	310	640	630	272	5	277.0	112	1945	1685	1720	442	1960	656	1825	40	62	40	18 900	535

- Wellendurchmesser $d_1 \leq 100 \Rightarrow$ Toleranz m6
Wellendurchmesser $d_1 > 100 \Rightarrow$ Toleranz n6
- Gewicht ohne Schrumpfscheibe und Ölfüllung
- Wellenende d_1 mit Passfeder nach DIN 6885 Teil 1 und Zentrierbohrung siehe Seite 37
- Erforderlicher Bauraum
- > 160 g6
- Lochbilder siehe Seite 36
- Verschraubung und Nocken beachten (siehe Seite 2)

- Shaft diameter $d_1 \leq 100 \Rightarrow$ tolerance m6
Shaft diameter $d_1 > 100 \Rightarrow$ tolerance n6
- Weight without shrink disk and oil
- For shaft end d_1 with parallel key acc. to DIN 6885/1 and centre hole, see page 37
- Space required
- > 160 g6
- For hole patterns, see page 36
- Observe bolted connection and boss (see page 2)

- Diamètre de l'arbre $d_1 \leq 100 \Rightarrow$ tolérance m6
Diamètre de l'arbre $d_1 > 100 \Rightarrow$ tolérance n6
- Poids sans frette de serrage et huile
- Bout d'arbre d_1 avec clavette selon DIN 6885 partie 1 et trou de centrage voir page 37
- Espace requis
- > 160 g6
- Schémas des alésages: voir page 36
- Observer le boulonnage et bossage (voir page 2)

PLANUREX 2

Planetengetriebe

Planetary Gear Units

Réducteurs planétaires

Übersetzungen, Drehzahlen,
Leistungen, Bauart P2S.

Ratios, Speeds, Power Ratings
Type P2S.

Rapports de réduction, vitesses,
puissances nom., Type P2S.

Übersetzungen i_N , Drehzahlen n_{1N} und n_{2N} , Nennleistungen P_N / Ratios i_N , speeds n_{1N} and n_{2N} , nominal power ratings P_N Rapports de réduction i_N , vitesses n_{1N} et n_{2N} , puissances nominales P_N																																					
i_N	n_1 min ⁻¹	n_2 min ⁻¹	Getriebegrößen / Gear unit sizes / Tailles de réducteurs																																		
			9	10	11	12	13	14	16	17	18	19	20	21	22	23	24	25	26	27	28	29	30	31	32	33	34	35	36								
			Nennleistungen P_N in kW / Nominal power ratings P_N in kW / Puissances nominales P_N en kW																																		
45	1500	33.3	77	108	147	209	290	408	558	705	852	1030	1236	1368	1571	1790	2066	2387	2663	-	-	-	-	-	-	-	-	-	-	-	-	-	-	-	-	-	-
	1000	22.2	51	72	98	140	193	272	372	470	568	686	824	912	1047	1194	1377	1592	1775	1982	2210	2466	2792	3095	3490	3909	4467	5212	6050	-	-	-	-	-	-	-	
	750	16.7	38	54	73	105	145	204	279	353	426	515	618	684	785	895	1033	1194	1332	1487	1658	1850	2094	2321	2618	2932	3351	3909	4537	-	-	-	-	-	-	-	
50	1500	30.0	69	97	132	188	261	368	503	635	766	927	1112	1231	1414	1611	1860	2149	2397	-	-	-	-	-	-	-	-	-	-	-	-	-	-	-	-	-	-
	1000	20.0	46	65	88	126	174	245	335	423	511	618	741	821	942	1074	1240	1432	1598	1784	1989	2220	2513	2785	3141	3518	4021	4691	5445	-	-	-	-	-	-	-	
	750	15.0	35	49	66	94	130	184	251	317	383	463	556	616	707	806	930	1074	1198	1338	1492	1665	1885	2089	2356	2639	3016	3518	4084	-	-	-	-	-	-	-	
56	1500	26.8	62	87	118	168	233	328	449	567	684	827	993	1099	1262	1439	1660	1918	2140	-	-	-	-	-	-	-	-	-	-	-	-	-	-	-	-	-	-
	1000	17.9	41	58	79	112	155	219	299	378	456	552	662	733	841	959	1107	1279	1427	1593	1776	1982	2244	2487	2805	3141	3590	4188	4861	-	-	-	-	-	-	-	
	750	13.4	31	43	59	84	116	164	224	283	342	414	496	550	631	719	830	959	1070	1195	1332	1486	1683	1865	2103	2356	2692	3141	3646	-	-	-	-	-	-	-	
63	1500	23.8	55	77	105	150	207	292	399	504	608	735	883	977	1122	1279	1476	1705	1902	-	-	-	-	-	-	-	-	-	-	-	-	-	-	-	-	-	-
	1000	15.9	37	52	70	100	138	194	266	336	406	490	588	651	748	853	984	1137	1268	1416	1579	1762	1994	2210	2493	2792	3191	3723	4321	-	-	-	-	-	-	-	
	750	11.9	27	39	52	75	103	146	199	252	304	368	441	489	561	639	738	853	951	1062	1184	1321	1496	1658	1870	2094	2393	2792	3241	-	-	-	-	-	-	-	
71	1500	21.1	49	69	93	133	184	259	354	447	540	653	783	867	995	1135	1310	1513	1688	-	-	-	-	-	-	-	-	-	-	-	-	-	-	-	-	-	-
	1000	14.1	32	46	62	88	122	173	236	298	360	435	522	578	664	757	873	1009	1125	1256	1401	1563	1770	1961	2212	2478	2831	3303	3834	-	-	-	-	-	-	-	
	750	10.6	24	34	46	66	92	129	177	223	270	326	392	434	498	567	655	757	844	942	1051	1172	1327	1471	1659	1858	2124	2478	2876	-	-	-	-	-	-	-	
80	1500	18.8	43	61	82	118	163	230	314	397	479	579	695	770	883	1007	1162	1343	1498	-	-	-	-	-	-	-	-	-	-	-	-	-	-	-	-	-	-
	1000	12.5	29	41	50	79	109	153	209	264	319	386	463	513	589	671	775	895	999	1115	1243	1387	1571	1741	1963	2199	2513	2932	3403	-	-	-	-	-	-	-	
	750	9.4	22	30	41	59	81	115	157	198	240	290	347	385	442	504	581	671	749	836	933	1041	1178	1306	1472	1649	1885	2199	2552	-	-	-	-	-	-	-	
90	1500	16.7	38	54	73	105	145	204	279	353	426	515	618	684	785	895	1033	1194	1332	-	-	-	-	-	-	-	-	-	-	-	-	-	-	-	-	-	-
	1000	11.1	26	36	49	70	97	136	186	235	284	343	412	456	524	597	689	796	888	991	1105	1233	1396	1547	1745	1954	2234	2606	3025	-	-	-	-	-	-	-	
	750	8.3	19	27	37	52	72	102	140	176	213	257	309	342	393	448	517	597	666	743	829	925	1047	1160	1309	1466	1675	1954	2269	-	-	-	-	-	-	-	
100	1500	15.0	35	49	66	94	130	184	251	317	383	463	556	616	707	806	930	1074	1198	-	-	-	-	-	-	-	-	-	-	-	-	-	-	-	-	-	-
	1000	10.0	23	32	44	63	87	123	168	212	255	309	371	410	471	537	620	716	799	892	995	1110	1256	1393	1571	1759	2010	2345	2722	-	-	-	-	-	-	-	
	750	7.5	17	24	33	47	65	92	126	159	192	232	278	308	353	403	465	537	599	669	746	832	942	1044	1178	1319	1508	1759	2042	-	-	-	-	-	-	-	
112	1500	13.4	31	43	59	84	116	164	224	283	342	414	496	550	631	719	830	959	1070	-	-	-	-	-	-	-	-	-	-	-	-	-	-	-	-	-	-
	1000	8.9	21	29	39	56	78	109	150	189	228	276	331	366	421	480	553	639	713	797	888	991	1122	1243	1402	1571	1795	2094	2431	-	-	-	-	-	-	-	
	750	6.7	15	22	29	42	58	82	112	142	171	207	248	275	316	360	415	480	535	597	666	743	841	933	1052	1178	1346	1571	1823	-	-	-	-	-	-	-	
125	1500	12.0	28	39	53	75	104	147	201	254	307	371	445	493	565	645	744	859	959	-	-	-	-	-	-	-	-	-	-	-	-	-	-	-	-	-	-
	1000	8.0	18	26	35	50	70	98	134	169	204	247	297	328	377	430	496	573	639	714	796	888	1005	1114	1256	1407	1608	1876	2178	-	-	-	-	-	-	-	
	750	6.0	14	19	26	38	52	74	101	127	153	185	222	246	283	322	372	430	479	535	597	666	754	836	942	1055	1206	1407	1633	-	-	-	-	-	-	-	

- = Auf Anfrage

- = On request

- = Sur demande

Wärmegrenzleistungen P_{G1} in kW / Thermal capacities P_{G1} in kW / Capacités thermiques P_{G1} en kW ^{*)}																		
	Getriebegrößen / Gear unit sizes / Tailles de réducteurs																	
	9	10	11	12	13	14	16	17	18	19/20	21/22	23/24	25/26	27/28	29/30	31/32	33/34	35/36
	Wärmegrenzleistungen P_{G1} in kW / Thermal capacities P_{G1} in kW / Capacités thermiques P_{G1} en kW																	
1) P_{G1} für kleine abgeschlossene Räume P_{G1} for small confined spaces P_{G1} pour petits espaces fermés	15	20	24	32	36	49	56	69	75	89	106	130	151	182	215	245	275	328
2) P_{G1} für große Räume, Hallen P_{G1} for large halls, workshops etc. P_{G1} pour grands locaux, ateliers	22	28	34	45	52	69	79	97	106	127	151	185	214	257	305	347	389	464
3) P_{G1} im Freien P_{G1} in the open P_{G1} à l'air libre	29	38	45	60	70	94	107	132	143	171	204	250	289	348	412	469	527	628

*) Werte gelten für horizontale Einbaulage. Bei anderen Einbaulagen ist Rücksprache erforderlich.

*) Values apply to horizontal mounting position. For other mounting positions please refer to us.

*) Les valeurs sont valables pour un montage horizontal. Nous contacter en cas de montage différent.

- 1) Windgeschwindigkeit \geq 0,5 m/s
- 2) Windgeschwindigkeit \geq 1,4 m/s
- 3) Windgeschwindigkeit \geq 3,7 m/s

- 1) Wind velocity \geq 0.5 m/s
- 2) Wind velocity \geq 1.4 m/s
- 3) Wind velocity \geq 3.7 m/s

- 1) Vitesse du vent \geq 0,5 m/s
- 2) Vitesse du vent \geq 1,4 m/s
- 3) Vitesse du vent \geq 3,7 m/s

PLANUREX 2

Planetengetriebe

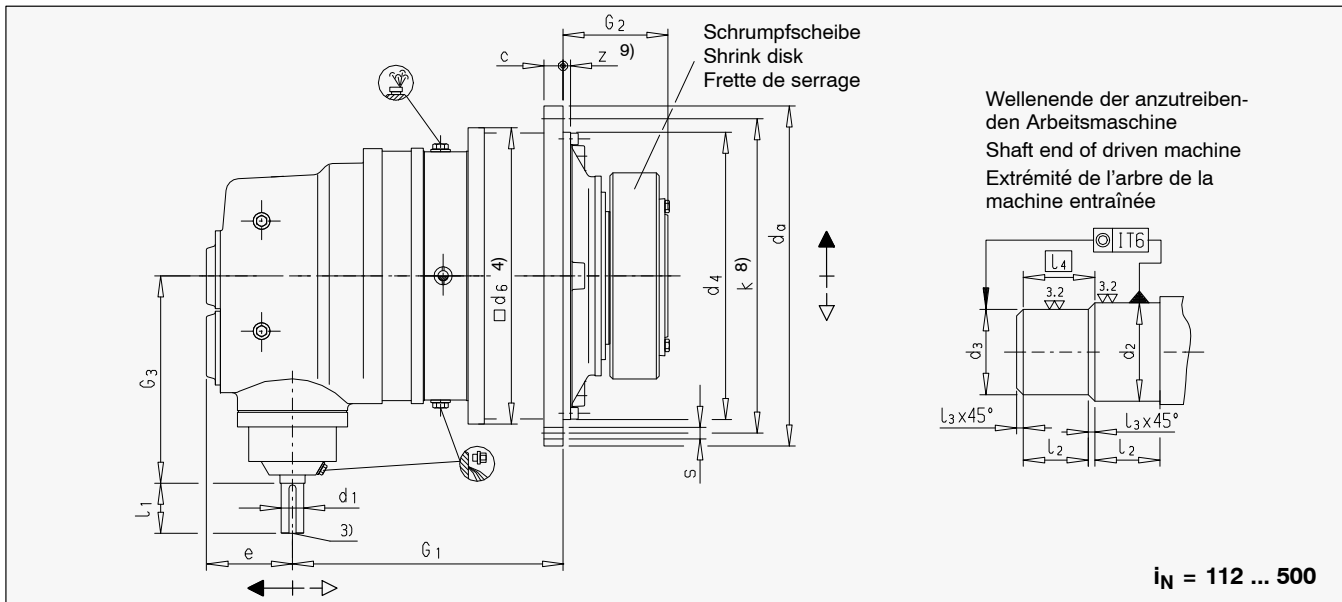
Planetary Gear Units

Réducteurs planétaires

Maße und Gewichte
Bauart P2KA

Dimensions and Weights
Type P2KA

Cotes et poids
Type P2KA



Maße und Gewichte / Dimensions and weights / Cotes et poids

P2KA Größe Size Taille	Nenn- Abtriebs- drehmo- ment Nominal output torque Couple nominal de sortie T _{2N} Nm	Wellenende Antriebsseite Shaft end input side Extrémité de l'arbre côté entraînement				Arbeitsmaschinenwelle Driven machine shaft Arbre de la machine entraînée										Flansch- schrau- be Flange bolt Boulon de bride		Ge- wicht Weight Poids 2)	Öl- menge Oil quantity Qté. d'huile					
		d ₁ 1) 6)	l ₁ 6)	d ₁ 1) 7)	l ₁ 7)	d ₂ h6 5)	d ₃ h6 5)	l ₂	l ₃	l ₄	c	d _a	d ₄ h7	d ₆	e	G ₁	G ₂			G ₃	k	z	s	Anz. No.
		mm	mm	mm	mm	mm	mm	mm	mm	mm	mm	mm	mm	mm	mm	mm	mm			mm	mm	mm	mm	mm
9	22 000	30	70	25	60	120	115	65	2.5	67.5	24	428	350	356	119	339	165	320	388	6±1.5	18	24	270	6
10	31 000	30	70	25	60	130	125	70	2.5	72.5	28	472	394	400	119	359	174	320	436	8±1.5	18	28	320	8
11	42 000	35	80	28	60	140	135	82.5	2.5	85	32	525	425	436	137	419	204	375	485	8±1.5	22	20	390	12
12	60 000	35	80	28	60	160	155	90	2.5	92.5	34	605	495	510	137	433	224	375	555	9±1.5	26	20	540	16
13	83 000	45	100	35	80	180	175	95	2.5	97.5	39	645	535	554	172	518.5	241	445	595	11±1.5	26	24	690	20
14	117 000	45	100	35	80	210	205	105	2.5	107.5	42	720	610	629	172	541.5	278	445	665	9	26	32	950	32
16	160 000	55	110	40	100	230	225	110	2.5	112.5	44	770	660	680	194	632	285	520	715	10	26	36	1 200	40
17	202 000	55	110	40	100	250	245	120	2.5	122.5	50	895	750	775	194	658	294	520	830	10	33	24	1 700	56
18	244 000	70	135	50	110	260	255	120	2.5	122.5	50	930	785	815	240	741.5	303	615	865	10	33	32	2 010	73
19	295 000	70	135	50	110	280	275	135	2.5	137.5	56	980	840	870	240	764.5	327.5	615	915	12	33	36	2 470	82
20	354 000	70	135	50	110	300	295	135	2.5	137.5	56	980	840	870	240	764.5	327.5	615	915	12	33	36	2 550	75
21-30	Auf Anfrage / On request / Sur demande																							

1) Wellendurchmesser d₁ ≤ 100 ⇒ Toleranz m6
Wellendurchmesser d₁ > 100 ⇒ Toleranz n6

1) Shaft diameter d₁ ≤ 100 ⇒ tolerance m6
Shaft diameter d₁ > 100 ⇒ tolerance n6

1) Diamètre de l'arbre d₁ ≤ 100 ⇒ tolérance m6
Diamètre de l'arbre d₁ > 100 ⇒ tolérance n6

2) Gewicht ohne Schrumpfscheibe und Öl-
füllung

2) Weight without shrink disk and oil

2) Poids sans frette de serrage et huile

3) Wellenende d₁ mit Passfeder nach DIN 6885
Teil 1 und Zentrierbohrung siehe Seite 37

3) For shaft end d₁ with parallel key acc. to
DIN 6885/1 and centre hole, see page 37

3) Bout d'arbre d₁ avec clavette selon DIN 6885
partie 1 et trou de centrage voir page 37

4) Erforderlicher Bauraum

4) Space required

4) Espace requies

5) > 160 g6

5) > 160 g6

5) > 160 g6

6) Welle bis einschließlich i = 360 : 1

6) Shaft up to and including i = 360 : 1

6) Arbre jusqu'à i = 360 : 1 incluse

7) Welle ab i ≥ 400 : 1

7) Shaft from i ≥ 400 : 1 up

7) Arbre depuis i ≥ 400 : 1

8) Lochbilder siehe Seite 36

8) For hole patterns, see page 36

8) Schémas des alésages: voir page 36

9) Verschraubung und Nocken beachten
(siehe Seite 2)

9) Observe bolted connection and boss (see
page 2)

9) Observer le boulonnage et bossage (voir
page 2)

PLANUREX 2

Planetengetriebe

Planetary Gear Units

Réducteurs planétaires

Übersetzungen, Drehzahlen,
Leistungen, Bauart P2K.

Ratios, Speeds, Power Ratings
Type P2K.

Rapports de réduction, vitesses,
puissances nom., Type P2K.

Übersetzungen i_N , Drehzahlen n_{1N} und n_{2N} , Nennleistungen P_N / Ratios i_N , speeds n_{1N} and n_{2N} , nominal power ratings P_N Rapports de réduction i_N , vitesses n_{1N} et n_{2N} , puissances nominales P_N													
i_N	n_1	n_2	Getriebegrößen / Gear unit sizes / Tailles de réducteurs										
			9	10	11	12	13	14	16	17	18	19	20
			Nennleistungen P_N in kW / Nominal power ratings P_N in kW / Puissances nominales P_N en kW										
112	1500	13.4	30.9	43.6	59.0	84	117	164	225	284	343	415	498
	1000	8.9	20.6	29.0	39.4	56	78	110	150	189	229	276	332
	750	6.7	15.5	21.8	29.5	42	58	82	112	142	171	207	249
125	1500	12.0	27.7	39.0	52.9	76	105	147	201	254	307	372	446
	1000	8.0	18.5	26.0	35.3	50	70	98	134	170	205	248	297
	750	6.0	13.9	19.5	26.4	38	52	74	101	127	154	186	223
140	1500	10.7	24.7	34.9	47.2	67	93	132	180	227	274	332	398
	1000	7.1	16.5	23.2	31.5	45	62	88	120	151	183	221	265
	750	5.4	12.4	17.4	23.6	34	47	66	90	114	137	166	199
160	1500	9.4	21.6	30.5	41.3	59	82	115	157	199	240	290	348
	1000	6.3	14.4	20.3	27.5	39	54	77	105	132	160	193	232
	750	4.7	10.8	15.3	20.7	30	41	58	79	99	120	145	174
180	1500	8.3	19.2	27.1	36.7	52	73	102	140	177	213	258	310
	1000	5.6	12.8	18.1	24.5	35	48	68	93	118	142	172	206
	750	4.2	9.6	13.6	18.4	26	36	51	70	88	107	129	155
200	1500	7.5	17.3	24.4	33.1	47	65	92	126	159	192	232	279
	1000	5.0	11.5	16.3	22.0	31	44	61	84	106	128	155	186
	750	3.8	8.7	12.2	16.5	24	33	46	63	79	96	116	139
225	1500	6.7	15.4	21.7	29.4	42	58	82	112	141	171	206	248
	1000	4.4	10.3	14.5	19.6	28	39	55	75	94	114	138	165
	750	3.3	7.7	10.8	14.7	21	29	41	56	71	85	103	124
250	1500	6.0	13.9	19.5	26.4	38	52	74	101	127	154	186	223
	1000	4.0	9.2	13.0	17.6	25	35	49	67	85	102	124	149
	750	3.0	6.9	9.8	13.2	19	26	37	50	64	77	93	111
280	1500	5.4	12.4	17.4	23.6	34	47	66	90	114	137	166	199
	1000	3.6	8.2	11.6	15.7	22	31	44	60	76	91	111	133
	750	2.7	6.2	8.7	11.8	17	23	33	45	57	69	83	100
320	1500	4.7	10.8	15.3	20.7	30	41	58	79	99	120	145	174
	1000	3.1	7.2	10.2	13.8	20	27	38	52	66	80	97	116
	750	2.3	5.4	7.6	10.3	15	20	29	39	50	60	73	87
360	1500	4.2	9.6	13.6	18.4	26	36	51	70	88	107	129	155
	1000	2.8	6.4	9.0	12.2	17	24	34	47	59	71	86	103
	750	2.1	4.8	6.8	9.2	13	18	26	35	44	53	64	77
400	1500	3.8	8.7	12.2	16.5	24	33	46	63	79	96	116	139
	1000	2.5	5.8	8.1	11.0	16	22	31	42	53	64	77	93
	750	1.9	4.3	6.1	8.3	12	16	23	31	40	48	58	70
450	1500	3.3	7.7	10.8	14.7	21	29	41	56	71	85	103	124
	1000	2.2	5.1	7.2	9.8	14	19	27	37	47	57	69	83
	750	1.7	3.8	5.4	7.3	10	15	20	28	35	43	52	62
500	1500	3.0	6.9	9.8	13.2	19	26	37	50	64	77	93	111
	1000	2.0	4.6	6.5	8.8	13	17	25	34	42	51	62	74
	750	1.5	3.5	4.9	6.6	9	13	18	25	32	38	46	56
560	Auf Anfrage / On request / Sur demande												

Wärmegrenzleistungen P_{G1} in kW / Thermal capacities P_{G1} in kW / Capacités thermiques P_{G1} en kW *)										
	Getriebegrößen / Gear unit sizes / Tailles de réducteurs									
	9	10	11	12	13	14	16	17	18	19 / 20
	Wärmegrenzleistungen P_{G1} in kW / Thermal capacities P_{G1} in kW / Capacités thermiques P_{G1} en kW									
1) P_{G1} für kleine abgeschlossene Räume P_{G1} for small confined spaces P_{G1} pour petits espaces fermés	12	15	18	24	28	38	44	53	58	69
2) P_{G1} für große Räume, Hallen P_{G1} for large halls, workshops etc. P_{G1} pour grands locaux, ateliers	17	22	26	35	40	54	62	76	82	98
3) P_{G1} im Freien P_{G1} in the open P_{G1} à l'air libre	23	29	35	47	54	73	83	102	111	133

*) Werte gelten für horizontale Einbaulage. Bei anderen Einbaulagen ist Rücksprache erforderlich.

*) Values apply to horizontal mounting position. For other mounting positions please refer to us.

*) Les valeurs sont valables pour un montage horizontal. Nous contacter en cas de montage différent.

- 1) Windgeschwindigkeit $\geq 0,5$ m/s
- 2) Windgeschwindigkeit $\geq 1,4$ m/s
- 3) Windgeschwindigkeit $\geq 3,7$ m/s

- 1) Wind velocity ≥ 0.5 m/s
- 2) Wind velocity ≥ 1.4 m/s
- 3) Wind velocity ≥ 3.7 m/s

- 1) Vitesse du vent $\geq 0,5$ m/s
- 2) Vitesse du vent $\geq 1,4$ m/s
- 3) Vitesse du vent $\geq 3,7$ m/s

PLANUREX 2

Planetengetriebe

Planetary Gear Units

Réducteurs planétaires

Maße und Gewichte

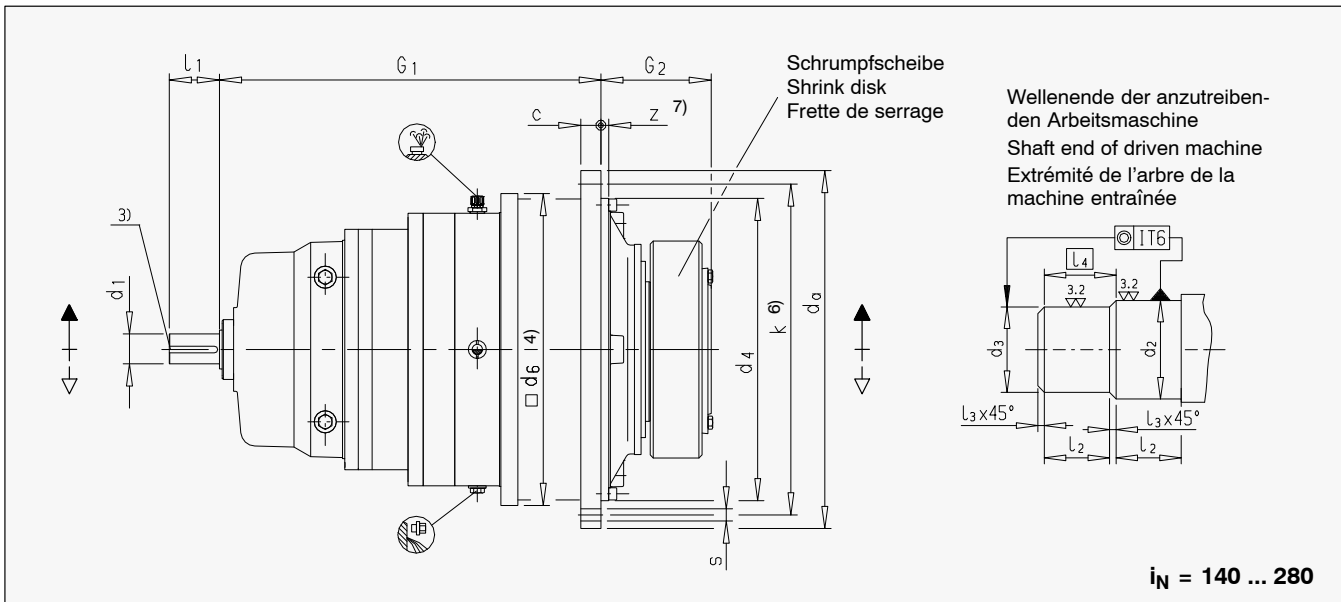
Dimensions and Weights

Cotes et poids

Bauart P3NA

Type P3NA

Type P3NA



Maße und Gewichte / Dimensions and weights / Cotes et poids

P3NA Größe Size Taille	Nenn-Abtriebsdrehmoment Nominal output torque Couple nominal de sortie T _{2N} Nm	Wellenende Antriebsseite Shaft end input side Extrémité de l'arbre côté entraînement		Arbeitsmaschinenwelle Driven machine shaft Arbre de la machine entraînée							c	d _a	d ₄ h7	d ₆	G ₁	G ₂	k	z	Flanschschraube Flange bolt Boulon de bride		Gewicht Weight Poids ca. kg	Ölmenge Oil quantity Qté. d'huile ca. l
		d ₁ 1)	l ₁	d ₂ h6 5)	d ₃ h6 5)	l ₂	l ₃	l ₄	s	Anz. No.												
		mm	mm	mm	mm	mm	mm	mm	mm	mm												
9	22 000	55	90	120	115	65	2.5	67.5	24	428	350	356	565	165	388	6±1.5	18	24	250	7		
10	31 000	55	90	130	125	70	2.5	72.5	28	472	394	400	585	174	436	6±1.5	18	28	300	9		
11	42 000	55	90	140	135	82.5	2.5	85.0	32	525	425	436	616	204	485	8±1.5	22	20	370	13		
12	60 000	55	90	160	155	90	2.5	92.5	34	605	495	510	630	224	555	9±1.5	26	20	500	17		
13	83 000	55	90	180	175	95	2.5	97.5	39	645	535	554	688	241	595	11±1.5	26	24	620	21		
14	117 000	55	90	210	205	105	2.5	107.5	42	720	610	629	711	278	665	9	26	32	880	33		
16	160 000	70	120	230	225	110	2.5	112.5	44	770	660	680	853	285	715	10	26	36	1 100	42		
17	202 000	70	120	250	245	120	2.5	122.5	50	895	750	775	879	294	830	10	33	24	1 580	60		
18	244 000	80	140	260	255	120	2.5	122.5	50	930	785	815	1013.5	303	865	10	33	32	2 000	70		
19	295 000	80	140	280	275	135	2.5	137.5	56	980	840	870	1036.5	327.5	915	12	33	36	2 100	85		
20	354 000	80	140	300	295	135	2.5	137.5	56	980	840	870	1036.5	327.5	915	12	33	36	2 200	75		
21	392 000	80	140	310	305	152	2.5	154.5	62	1115	935	960	1093	354	1025	24	39	32	2 785	115		
22	450 000	80	140	330	325	152	2.5	154.5	62	1115	935	960	1093	354	1025	24	39	32	2 950	105		
23	513 000	95	160	350	345	164	2.5	166.5	68	1210	1025	1056	1222	380	1120	28	39	36	3 625	140		
24	592 000	95	160	360	355	164	2.5	166.5	68	1210	1025	1056	1222	380	1120	28	39	36	4 100	135		
25	684 000	95	160	380	375	180	2.5	182.5	74	1320	1115	1150	1284.5	407	1220	29	45	36	5 000	195		
26	763 000	95	160	400	395	180	2.5	182.5	74	1320	1115	1150	1284.5	407	1220	29	45	36	5 400	170		
27	852 000	110	180	430	425	191	2.5	193.5	81	1460	1215	1248	1470	453	1345	31	52	32	6 400	250		
28	950 000	110	180	450	445	191	2.5	193.5	81	1460	1215	1248	1470	453	1345	31	52	32	6 875	220		
29	1 060 000	110	180	460	450	197.5	5	202.5	87	1565	1320	1355	1516.5	483	1450	34	52	36	8 190	310		
30	1 200 000	110	180	480	470	197.5	5	202.5	87	1565	1320	1355	1516.5	483	1450	34	52	36	8 715	280		
31	1 330 000	120	210	480	470	232	5	237.0	94	1665	1400	1433	1585	538	1545	36	62	32	10 700	390		
32	1 500 000	120	210	510	500	232	5	237.0	94	1665	1400	1443	1585	538	1545	36	62	32	11 200	360		
33	1 680 000	130	210	530	520	242	5	247.0	100	1755	1495	1536	1710	573	1635	36	62	36	12 950	470		
34	1 920 000	130	210	570	560	242	5	247.0	100	1755	1495	1536	1710	573	1635	36	62	36	13 800	430		
35 + 36	Auf Anfrage / On request / Sur demande																					

- Wellendurchmesser $d_1 \leq 100 \Rightarrow$ Toleranz m6
Wellendurchmesser $d_1 > 100 \Rightarrow$ Toleranz n6
- Gewicht ohne Schrumpfscheibe und Ölfüllung
- Wellenende d_1 mit Passfeder nach DIN 6885 Teil 1 und Zentrierbohrung siehe Seite 37
- Erforderlicher Bauraum
- > 160 g6
- Lochbilder siehe Seite 36
- Verschraubung und Nocken beachten (siehe Seite 2)

- Shaft diameter $d_1 \leq 100 \Rightarrow$ tolerance m6
Shaft diameter $d_1 > 100 \Rightarrow$ tolerance n6
- Weight without shrink disk and oil
- For shaft end d_1 with parallel key acc. to DIN 6885/1 and centre hole, see page 37
- Space required
- > 160 g6
- For hole patterns, see page 36
- Observe bolted connection and boss (see page 2)

- Diamètre de l'arbre $d_1 \leq 100 \Rightarrow$ tolérance m6
Diamètre de l'arbre $d_1 > 100 \Rightarrow$ tolérance n6
- Poids sans frette de serrage et huile
- Bout d'arbre d_1 avec clavette selon DIN 6885 partie 1 et trou de centrage voir page 37
- Espace requis
- > 160 g6
- Schémas des alésages: voir page 36
- Observer le boulonnage et bossage (voir page 2)

PLANUREX 2

Planetengetriebe

Planetary Gear Units

Réducteurs planétaires

Übersetzungen, Drehzahlen,
Leistungen, Bauart P3N.

Ratios, Speeds, Power Ratings
Type P3N.

Rapports de réduction, vitesses,
puissances nom., Type P3N.

Übersetzungen i_N , Drehzahlen n_{1N} und n_{2N} , Nennleistungen P_N / Ratios i_N , speeds n_{1N} and n_{2N} , nominal power ratings P_N Rapports de réduction i_N , vitesses n_{1N} et n_{2N} , puissances nominales P_N																													
i_N	n_1 min ⁻¹	n_2	Getriebegrößen / Gear unit sizes / Tailles de réducteurs																										
			9	10	11	12	13	14	16	17	18	19	20	21	22	23	24	25	26	27	28	29	30	31	32	33	34	35	36
			Nennleistungen P_N in kW / Nominal power ratings P_N in kW / Puissances nominales P_N en kW																										
140	1500	10.7	24.8	34.9	47.3	68	94	132	180	228	275	332	399	442	507	578	667	711	860	-	-	-	-	-	-	-	-	-	-
	1000	7.1	16.5	23.3	31.5	45	62	88	120	152	183	222	266	294	338	385	445	514	573	640	714	796	901	999	1127	1262	1442	1682	1953
	750	5.4	12.4	17.5	23.7	34	47	66	90	114	137	166	199	221	253	289	333	385	430	480	535	597	676	749	845	946	1082	1262	1465
160	1500	9.4	21.7	30.6	41.4	59	82	115	158	199	241	291	349	386	444	506	584	674	752	-	-	-	-	-	-	-	-	-	-
	1000	6.3	14.5	20.4	27.6	39	55	77	105	133	160	194	233	258	296	337	389	450	501	560	624	697	789	874	986	1104	1262	1472	1709
	750	4.7	10.8	15.3	20.7	30	41	58	79	100	120	145	174	193	222	253	292	337	376	420	468	522	591	656	739	828	946	1104	1281
180	1500	8.3	19.3	27.2	36.8	53	73	103	140	177	214	258	310	343	394	450	519	599	669	-	-	-	-	-	-	-	-	-	-
	1000	5.6	12.9	18.1	24.5	35	48	68	93	118	143	172	207	229	263	300	346	400	446	498	555	619	701	777	876	981	1122	1309	1519
	750	4.2	9.6	13.6	18.4	26	36	51	70	88	107	129	155	172	197	225	259	300	334	373	416	464	526	583	657	736	841	981	1139
200	1500	7.5	17.3	24.4	33.1	47	65	92	126	159	192	233	279	309	355	405	467	539	602	-	-	-	-	-	-	-	-	-	-
	1000	5.0	11.6	16.3	22.1	32	44	62	84	106	128	155	186	206	237	270	311	360	401	448	499	557	631	699	789	883	1009	1178	1367
	750	3.8	8.7	12.2	16.6	24	33	46	63	80	96	116	140	155	177	202	233	270	301	336	375	418	473	524	591	662	757	883	1025
225	1500	6.7	15.4	21.7	29.4	42	58	82	112	142	171	207	248	275	315	360	415	479	535	597	666	743	841	932	1051	1178	1346	1570	1823
	1000	4.4	10.3	14.5	19.6	28	39	55	75	94	114	138	165	183	210	240	277	320	357	398	444	495	561	622	701	785	897	1047	1215
	750	3.3	7.7	10.9	14.7	21	29	41	56	71	86	103	124	137	158	180	207	240	267	299	333	372	421	466	526	589	673	785	911
250	1500	6.0	13.9	19.6	26.5	38	52	74	101	127	154	186	223	247	284	324	373	432	481	538	599	669	757	839	946	1060	1211	1413	1640
	1000	4.0	9.3	13.0	17.7	25	35	49	67	85	103	124	149	165	189	216	249	288	321	358	400	446	505	559	631	707	808	942	1094
	750	3.0	6.9	9.8	13.2	19	26	37	50	64	77	93	112	124	142	162	187	216	241	269	300	334	379	420	473	530	606	707	820
280	1500	5.4	12.4	17.5	23.7	34	47	66	90	114	137	166	199	221	253	289	333	385	430	480	535	597	676	749	845	946	1082	1262	1465
	1000	3.6	8.3	11.6	15.8	23	31	44	60	76	92	111	133	147	169	193	222	257	287	320	357	398	451	499	563	631	721	841	976
	750	2.7	6.2	8.7	11.8	17	23	33	45	57	69	83	100	110	127	144	167	193	215	240	268	299	338	375	422	473	541	631	732

- = Auf Anfrage

- = On request

- = Sur demande

Wärmegrenzleistungen P_{G1} in kW / Thermal capacities P_{G1} in kW / Capacités thermiques P_{G1} en kW ^{*)}																		
	Getriebegrößen / Gear unit sizes / Tailles de réducteurs																	
	9	10	11	12	13	14	16	17	18	19/20	21/22	23/24	25/26	27/28	29/30	31/32	33/34	35/36
	Wärmegrenzleistungen P_{G1} in kW / Thermal capacities P_{G1} in kW / Capacités thermiques P_{G1} en kW																	
1) P_{G1} für kleine abgeschlossene Räume P_{G1} for small confined spaces P_{G1} pour petits espaces fermés	14	18	22	29	34	46	52	64	70	83	99	121	141	169	200	228	256	305
2) P_{G1} für große Räume, Hallen P_{G1} for large halls, workshops etc. P_{G1} pour grands locaux, ateliers	20	26	31	41	48	64	74	91	99	118	140	172	199	240	284	323	362	432
3) P_{G1} im Freien P_{G1} in the open P_{G1} à l'air libre	28	35	42	56	65	87	100	123	133	159	190	233	269	324	384	437	490	585

*) Werte gelten für horizontale Einbaulage. Bei anderen Einbaulagen ist Rücksprache erforderlich.

*) Values apply to horizontal mounting position. For other mounting positions please refer to us.

*) Les valeurs sont valables pour un montage horizontal. Nous contacter en cas de montage différent.

- 1) Windgeschwindigkeit \geq 0,5 m/s
- 2) Windgeschwindigkeit \geq 1,4 m/s
- 3) Windgeschwindigkeit \geq 3,7 m/s

- 1) Wind velocity \geq 0.5 m/s
- 2) Wind velocity \geq 1.4 m/s
- 3) Wind velocity \geq 3.7 m/s

- 1) Vitesse du vent \geq 0,5 m/s
- 2) Vitesse du vent \geq 1,4 m/s
- 3) Vitesse du vent \geq 3,7 m/s

PLANUREX 2

Planetengetriebe

Planetary Gear Units

Réducteurs planétaires

Maße und Gewichte

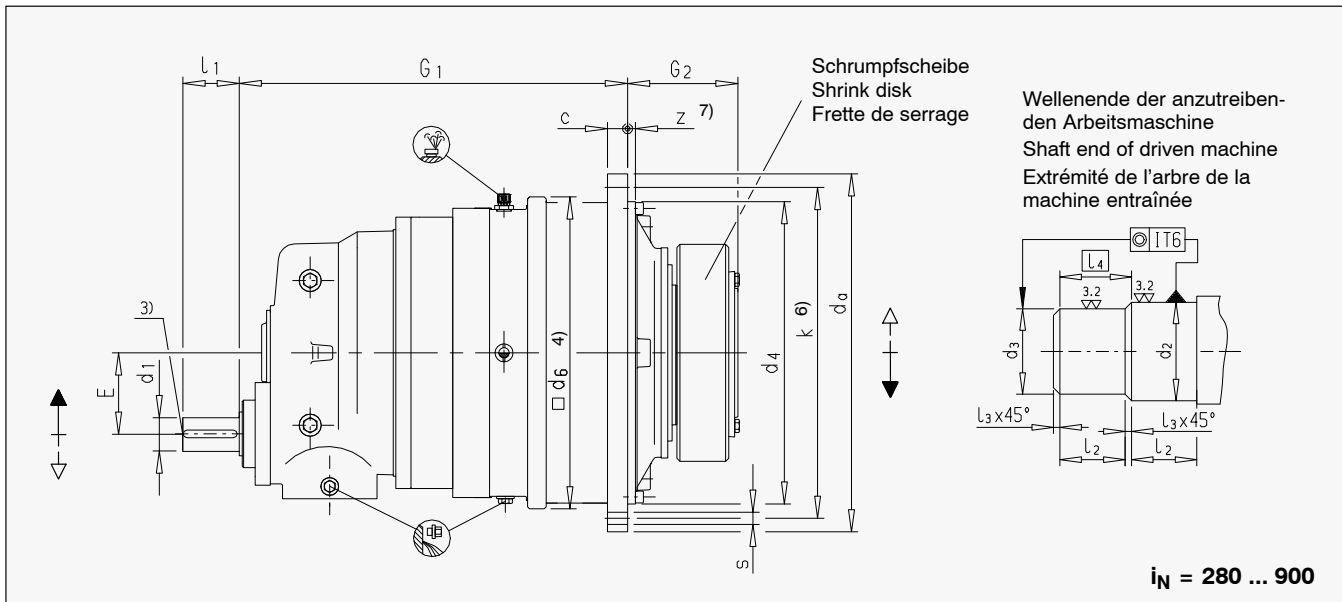
Dimensions and Weights

Cotes et poids

Bauart P3SA

Type P3SA

Type P3SA



Maße und Gewichte / Dimensions and weights / Cotes et poids

P3SA Größe Size Taille	Nenn-Abtriebsdrehmoment Nominal output torque Couple nominal de sortie T _{2N} Nm	Wellenende Antriebsseite Shaft end input side Extrémité de l'arbre côté entraînement		Arbeitsmaschinenwelle Driven machine shaft Arbre de la machine entraînée					c	d _a	d ₄ h7	d ₆	E	G ₁	G ₂	k	z	Flanschschraube Flange bolt Boulon de bride		Gewicht Weight Poids ca. kg	Ölmenge Oil quantity Qté. d'huile ca. l
		d ₁ 1)	l ₁	d ₂ h6 5)	d ₃ h6 5)	l ₂	l ₃	l ₄										s	Anz. No.		
		mm	mm	mm	mm	mm	mm	mm										mm	mm		
9	22 000	38	60	120	115	65	2.5	67.5	24	428	350	356	90	565	165	388	6±1.5	18	24	270	7
10	31 000	38	60	130	125	70	2.5	72.5	28	472	394	400	90	585	174	436	8±1.5	18	28	320	9
11	42 000	38	60	140	135	82.5	2.5	85.0	32	525	425	436	90	616	204	485	8±1.5	22	20	390	13
12	60 000	38	60	160	155	90	2.5	92.5	34	605	495	510	90	630	224	555	9±1.5	26	20	540	17
13	83 000	38	60	180	175	95	2.5	97.5	39	645	535	554	90	688	241	595	11±1.5	26	24	670	21
14	117 000	38	60	210	205	105	2.5	107.5	42	720	610	629	90	711	278	665	9	26	32	930	33
16	160 000	55	90	230	225	110	2.5	112.5	44	770	660	680	115	853	285	715	10	26	36	1 115	42
17	202 000	55	90	250	245	120	2.5	122.5	50	895	750	775	115	879	294	830	10	33	24	1 625	60
18	244 000	70	120	260	255	120	2.5	122.5	50	930	785	815	140	1013.5	303	865	10	33	32	2 060	70
19	295 000	70	120	280	275	135	2.5	137.5	56	980	840	870	140	1036.5	327.5	915	12	33	36	2 160	85
20	354 000	70	120	300	295	135	2.5	137.5	56	980	840	870	140	1036.5	327.5	915	12	33	36	2 260	75
21	392 000	70	120	310	305	152	2.5	154.5	62	1115	935	960	140	1093	354	1025	24	39	32	2 870	115
22	450 000	70	120	330	325	152	2.5	154.5	62	1115	935	960	140	1093	354	1025	24	39	32	3 040	105
23	513 000	80	140	350	345	164	2.5	166.5	68	1210	1025	1056	170	1222	380	1120	28	39	36	3 730	140
24	592 000	80	140	360	355	164	2.5	166.5	68	1210	1025	1056	170	1222	380	1120	28	39	36	4 220	135
25	684 000	80	140	380	375	180	2.5	182.5	74	1320	1115	1150	170	1284.5	407	1220	29	45	36	5 150	195
26	763 000	80	140	400	395	180	2.5	182.5	74	1320	1115	1150	170	1284.5	407	1220	29	45	36	5 560	170
27	852 000	90	160	430	425	191	2.5	193.5	81	1460	1215	1248	200	1470	453	1345	31	52	32	6 580	250
28	950 000	90	160	450	445	191	2.5	193.5	81	1460	1215	1248	200	1470	453	1345	31	52	32	7 080	220
29	1 060 000	90	160	460	450	197.5	5	202.5	87	1565	1320	1355	200	1516.5	483	1450	34	52	36	8 400	310
30	1 200 000	90	160	480	470	197.5	5	202.5	87	1565	1320	1355	200	1516.5	483	1450	34	52	36	8 970	280
31	1 330 000	100	180	480	470	232	5	237.0	94	1665	1400	1443	230	1617	538	1545	36	62	32	11 000	390
32	1 500 000	100	180	510	500	232	5	237.0	94	1665	1400	1443	230	1617	538	1545	36	62	32	11 500	360
33	1 680 000	120	210	530	520	242	5	247.0	100	1755	1495	1536	265	1735	573	1635	36	62	36	13 300	470
34	1 920 000	120	210	570	560	242	5	247.0	100	1755	1495	1536	265	1735	573	1635	36	62	36	14 200	430
35 + 36	Auf Anfrage / On request / Sur demande																				

- Wellendurchmesser $d_1 \leq 100 \Rightarrow$ Toleranz m6
Wellendurchmesser $d_1 > 100 \Rightarrow$ Toleranz n6
- Gewicht ohne Schrumpfscheibe und Ölfüllung
- Wellenende d_1 mit Passfeder nach DIN 6885 Teil 1 und Zentrierbohrung siehe Seite 37
- Erforderlicher Bauraum
- > 160 g6
- Lochbilder siehe Seite 36
- Verschraubung und Nocken beachten (siehe Seite 2)

- Shaft diameter $d_1 \leq 100 \Rightarrow$ tolerance m6
Shaft diameter $d_1 > 100 \Rightarrow$ tolerance n6
- Weight without shrink disk and oil
- For shaft end d_1 with parallel key acc. to DIN 6885/1 and centre hole, see page 37
- Space required
- > 160 g6
- For hole patterns, see page 36
- Observe bolted connection and boss (see page 2)

- Diamètre de l'arbre $d_1 \leq 100 \Rightarrow$ tolérance m6
Diamètre de l'arbre $d_1 > 100 \Rightarrow$ tolérance n6
- Poids sans frette de serrage et huile
- Bout d'arbre d_1 avec clavette selon DIN 6885 partie 1 et trou de centrage voir page 37
- Espace requis
- > 160 g6
- Schémas des alésages: voir page 36
- Observer le boulonnage et bossage (voir page 2)

PLANUREX 2

Planetengetriebe

Planetary Gear Units

Réducteurs planétaires

Übersetzungen, Drehzahlen,
Leistungen, Bauart P3S.

Ratios, Speeds, Power Ratings
Type P3S.

Rapports de réduction, vitesses,
puissances nom., Type P3S.

Übersetzungen i_N , Drehzahlen n_{1N} und n_{2N} , Nennleistungen P_N / Ratios i_N , speeds n_{1N} and n_{2N} , nominal power ratings P_N Rapports de réduction i_N , vitesses n_{1N} et n_{2N} , puissances nominales P_N																															
i_N	n_1 min ⁻¹	n_2	Getriebegrößen / Gear unit sizes / Tailles de réducteurs																												
			9	10	11	12	13	14	16	17	18	19	20	21	22	23	24	25	26	27	28	29	30	31	32	33	34	35	36		
			Nennleistungen P_N in kW / Nominal power ratings P_N in kW / Puissances nominales P_N en kW																												
280	1500	5.4	13.5	17.6	24	34	47	67	91	115	139	168	202	223	256	292	337	389	434	485	541	603	683	757	854	956	1093	1275	1480		
	1000	3.6	8.3	12	16	23	31	44	61	77	93	112	134	149	171	195	225	260	290	323	361	402	455	505	569	638	729	850	987		
	750	2.7	6.3	8.8	12	17	24	33	46	57	69	84	101	112	128	146	168	195	217	242	270	302	342	379	427	478	546	638	740		
315	1500	4.8	11	16	21	30	42	59	81	102	123	149	179	198	228	260	300	346	386	431	481	536	607	673	759	850	971	1133	1316		
	1000	3.2	7.4	10.5	14	20	28	39	54	68	82	100	119	132	152	173	200	231	257	287	320	358	405	449	506	567	648	756	877		
	750	2.4	5.6	7.8	11	15	21	31	40	51	62	75	90	99	114	130	150	173	193	216	240	268	304	336	379	425	486	567	658		
355	1500	4.2	10	14	19	27	37	53	72	91	110	132	159	176	202	230	266	307	343	383	427	476	539	597	673	754	862	1006	1167		
	1000	2.8	6.7	9.3	13	18	25	35	48	60	73	88	106	117	135	155	177	205	228	255	284	317	359	398	449	503	575	670	778		
	750	2.1	5	7	9	13	19	26	36	45	55	66	79	88	101	115	133	154	171	191	213	238	269	299	337	377	431	503	584		
400	1500	3.8	8.8	12.4	17	24	33	47	64	80	97	118	141	156	179	204	236	273	304	339	379	422	478	530	598	669	765	893	1036		
	1000	2.5	5.8	8.2	11	16	22	31	43	54	65	78	94	104	120	136	157	182	203	226	252	282	319	353	398	446	510	595	691		
	750	1.9	4.4	6.2	8	12	17	23	32	40	49	59	71	78	90	102	118	136	152	170	189	211	239	265	299	335	383	446	518		
450	1500	3.3	7.8	11	15	21	29	41	57	72	86	104	125	139	159	182	210	242	270	302	336	375	425	471	531	595	680	793	921		
	1000	2.2	5.2	7.3	10	14	20	28	38	48	58	70	84	93	106	121	140	162	180	201	224	250	283	314	354	397	453	529	614		
	750	1.7	3.4	5.5	7.4	11	15	21	28	36	43	52	63	69	80	91	105	121	135	151	168	188	213	236	266	298	340	397	460		
500	1500	3.0	7	10	13.4	19	26	37	51	64	78	94	113	125	143	164	189	218	243	272	303	338	383	424	478	536	612	714	829		
	1000	2.0	4.7	6.6	8.9	13	18	25	34	43	52	63	75	83	96	109	126	145	162	181	202	225	255	283	319	357	408	476	553		
	750	1.5	3.5	5	6.7	10	13	19	26	32	39	47	56	62	72	82	94	109	122	136	151	169	191	212	239	268	306	357	414		
560	1500	2.7	6.3	8.8	12	17	24	33	46	57	69	84	101	112	128	146	168	195	217	242	270	302	342	379	427	478	546	638	740		
	1000	1.8	4.2	6	8	11	16	22	30	38	46	56	67	74	85	97	112	130	145	162	180	201	228	252	285	319	364	425	493		
	750	1.3	3.1	4.4	6	9	12	17	23	29	35	42	50	56	64	73	84	97	109	121	135	151	171	189	213	239	273	319	370		
630	1500	2.4	5.6	7.8	10.6	15	21	30	40	51	62	75	90	99	114	130	150	173	193	216	240	268	304	336	379	425	486	567	658		
	1000	1.6	3.7	5.2	7	10	14	20	27	34	41	50	60	66	76	87	100	115	129	144	160	179	202	224	253	283	324	378	439		
	750	1.2	2.8	3.9	5.3	8	10	15	20	26	31	37	45	50	57	65	75	87	97	108	120	134	152	168	190	213	243	283	329		
710	1500	2.1	4.5	7	9.4	13	19	26	36	45	55	66	79	88	101	115	133	154	171	191	213	238	269	299	337	377	431	503	584		
	1000	1.4	3.3	4.5	6.3	9	12	18	24	30	37	44	53	59	67	77	89	102	114	128	142	159	180	199	224	251	287	335	389		
	750	1.1	2.5	3.5	4.7	7	9	13	18	23	27	33	40	44	51	58	66	77	86	96	107	119	135	149	168	189	215	251	292		
800	1500	1.9	4.4	6.2	8.4	12	17	23	32	40	49	59	71	78	90	102	118	136	152	170	189	211	239	265	299	335	383	446	518		
	1000	1.3	2.9	4.1	5.6	8	11	16	21	27	32	39	47	52	60	68	79	91	110	113	126	141	159	177	199	223	255	298	345		
	750	0.9	2.2	3.1	4.2	6	8	12	16	20	24	29	35	39	45	51	59	68	76	85	95	106	120	132	149	167	191	223	259		
900	1500	1.7	3.4	5.5	7.4	11	15	21	28	36	43	52	63	69	80	91	105	121	135	151	168	188	213	236	266	298	340	397	460		
	1000	1.1	2.6	3.7	5	7	10	14	19	24	29	35	42	46	53	61	70	81	90	101	112	125	142	157	177	198	227	264	307		
	750	0.8	1.9	2.7	3.7	5	7	10	14	18	22	26	31	35	40	45	52	61	68	75	84	94	106	118	133	149	170	198	230		

Wärmegrenzleistungen P_{G1} in kW / Thermal capacities P_{G1} in kW / Capacités thermiques P_{G1} en kW ^{*)}																		
	Getriebegrößen / Gear unit sizes / Tailles de réducteurs																	
	9	10	11	12	13	14	16	17	18	19/20	21/22	23/24	25/26	27/28	29/30	31/32	33/34	35/36
	Wärmegrenzleistungen P_{G1} in kW / Thermal capacities P_{G1} in kW / Capacités thermiques P_{G1} en kW																	
1) P_{G1} für kleine abgeschlossene Räume P_{G1} for small confined spaces P_{G1} pour petits espaces fermés	12	15	18	24	28	40	43	53	57	69	82	100	116	139	165	188	211	252
2) P_{G1} für große Räume, Hallen P_{G1} for large halls, workshops etc. P_{G1} pour grands locaux, ateliers	17	21	26	34	40	53	61	75	81	97	116	142	164	197	234	266	298	356
3) P_{G1} im Freien P_{G1} in the open P_{G1} à l'air libre	23	29	35	46	54	72	82	101	110	131	156	192	222	267	316	360	404	482

*) Werte gelten für horizontale Einbaulage. Bei anderen Einbaulagen ist Rücksprache erforderlich.

*) Values apply to horizontal mounting position. For other mounting positions please refer to us.

*) Les valeurs sont valables pour un montage horizontal. Nous contacter en cas de montage différent.

- 1) Windgeschwindigkeit \geq 0,5 m/s
- 2) Windgeschwindigkeit \geq 1,4 m/s
- 3) Windgeschwindigkeit \geq 3,7 m/s

- 1) Wind velocity \geq 0.5 m/s
- 2) Wind velocity \geq 1.4 m/s
- 3) Wind velocity \geq 3.7 m/s

- 1) Vitesse du vent \geq 0,5 m/s
- 2) Vitesse du vent \geq 1,4 m/s
- 3) Vitesse du vent \geq 3,7 m/s

PLANUREX 2

Planetengetriebe

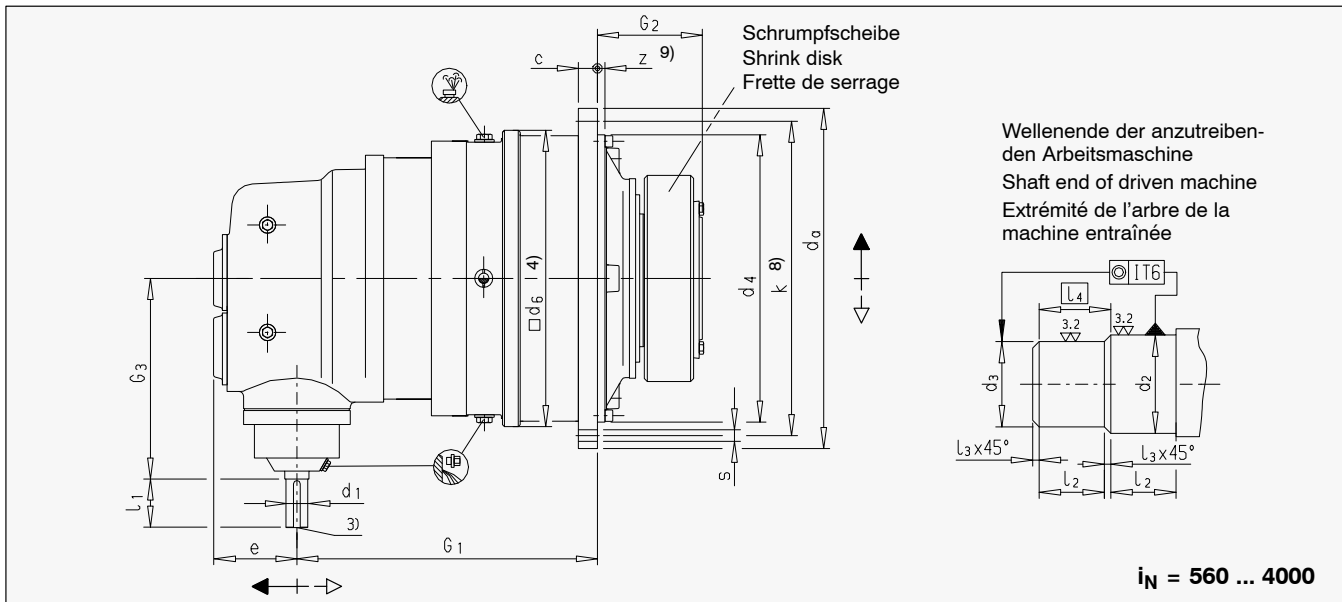
Planetary Gear Units

Réducteurs planétaires

Maße und Gewichte
Bauart P3KA

Dimensions and Weights
Type P3KA

Cotes et poids
Type P3KA



Maße und Gewichte / Dimensions and weights / Cotes et poids

P3KA Größe Size Taille	Nenn-Abtriebsdrehmoment Nominal output torque Couple nominal de sortie T _{2N} Nm	Wellenende Antriebsseite Shaft end input side Extrémité de l'arbre côté entraînement				Arbeitsmaschinenwelle Driven machine shaft Arbre de la machine entraînée						Flanschschraube Flange bolt Boulon de bride						Gewicht Weight Poids ca. kg	Ölmenge Oil quantity Qte. d'huile ca. l					
		d ₁ 1) 6)	l ₁ 6)	d ₁ 1) 7)	l ₁ 7)	d ₂ h ₆ 5)	d ₃ h ₆ 5)	l ₂	l ₃	l ₄	c	d _a	d ₄ h ₇	d ₆	e	G ₁	G ₂			G ₃	k	z	s	Anz. No.
		mm	mm	mm	mm	mm	mm	mm	mm	mm	mm	mm	mm	mm	mm	mm	mm			mm	mm	mm	mm	mm
9	22 000	30	70	25	60	120	115	65	2.5	67.5	24	428	350	356	119	435	165	320	388	6±1.5	18	24	280	7
10	31 000	30	70	25	60	130	125	70	2.5	72.5	28	472	394	400	119	455	174	320	436	8±1.5	18	28	330	9
11	42 000	30	70	25	60	140	135	82.5	2.5	85.0	32	525	425	436	119	486	204	320	485	8±1.5	22	20	390	15
12	60 000	30	70	25	60	160	155	90	2.5	92.5	34	605	495	510	119	500	224	320	555	9±1.5	26	20	530	20
13	83 000	30	70	25	60	180	175	95	2.5	97.5	39	645	535	554	119	558	241	320	595	11±1.5	26	24	670	21
14	117 000	30	70	25	60	210	205	105	2.5	107.5	42	720	610	629	119	581	278	320	665	9	26	32	940	33
16	160 000	35	80	28	60	230	225	110	2.5	112.5	44	770	660	680	137	693	285	375	715	10	26	36	1 137	42
17	202 000	35	80	28	60	250	245	120	2.5	122.5	50	895	750	775	137	719	294	375	830	10	33	24	1 660	60
18	244 000	45	100	35	80	260	255	120	2.5	122.5	50	930	785	815	172	818	303	445	865	10	33	32	2 100	70
19	295 000	45	100	35	80	280	275	135	2.5	137.5	56	980	840	870	172	841	327.5	445	915	12	33	36	2 200	85
20	354 000	45	100	35	80	300	295	135	2.5	137.5	56	980	840	870	172	841	327.5	445	915	12	33	36	2 300	75
21	392 000	45	100	35	80	310	305	152	2.5	154.5	62	1115	935	960	172	897.5	354	445	1025	24	39	32	2 930	115
22	450 000	45	100	35	80	330	325	152	2.5	154.5	62	1115	935	960	172	897.5	354	445	1025	24	39	32	3 100	105
23	513 000	55	110	40	100	350	345	164	2.5	166.5	68	1210	1025	1056	194	1003	380	520	1120	28	39	36	3 800	140
24	592 000	55	110	40	100	360	355	164	2.5	166.5	68	1210	1025	1056	194	1003	380	520	1120	28	39	36	4 300	135
25	684 000	55	110	40	100	380	375	180	2.5	182.5	74	1320	1115	1150	194	1065.5	407	520	1220	29	45	36	5 250	195
26	763 000	55	110	40	100	400	395	180	2.5	182.5	74	1320	1115	1150	194	1065.5	407	520	1220	29	45	36	5 660	170
27	852 000	70	135	50	110	430	425	191	2.5	193.5	81	1460	1215	1248	240	1205.5	453	615	1345	31	52	32	6 680	250
28	950 000	70	135	50	110	450	445	191	2.5	193.5	81	1460	1215	1248	240	1205.5	453	615	1345	31	52	32	7 180	220
29	1 060 000	70	135	50	110	460	450	197.5	5	202.5	87	1565	1320	1355	240	1252	483	615	1450	34	52	36	8 500	310
30	1 200 000	70	135	50	110	480	470	197.5	5	202.5	87	1565	1320	1355	240	1252	483	615	1450	34	52	36	9 070	280
31 - 36	Auf Anfrage / On request / Sur demande																							

- Wellendurchmesser $d_1 \leq 100 \Rightarrow$ Toleranz m6
Wellendurchmesser $d_1 > 100 \Rightarrow$ Toleranz n6
- Gewicht ohne Schrumpfscheibe und Ölfüllung
- Wellenende d_1 mit Passfeder nach DIN 6885 Teil 1 und Zentrierbohrung siehe Seite 37
- Erforderlicher Bauraum
- > 160 g6
- Welle bis einschließlich $i = 2000 : 1$
- Welle ab $i \geq 2240 : 1$
- Lochbilder siehe Seite 36
- Verschraubung und Nocken beachten (siehe Seite 2)

- Shaft diameter $d_1 \leq 100 \Rightarrow$ tolerance m6
Shaft diameter $d_1 > 100 \Rightarrow$ tolerance n6
- Weight without shrink disk and oil
- For shaft end d_1 with parallel key acc. to DIN 6885/1 and centre hole, see page 37
- Space required
- > 160 g6
- Shaft up to and including $i = 2000 : 1$
- Shaft from $i \geq 2240 : 1$ up
- For hole patterns, see page 36
- Observe bolted connection and boss (see page 2)

- Diamètre de l'arbre $d_1 \leq 100 \Rightarrow$ tolérance m6
Diamètre de l'arbre $d_1 > 100 \Rightarrow$ tolérance n6
- Poids sans frette de serrage et huile
- Bout d'arbre d_1 avec clavette selon DIN 6885 partie 1 et trou de centrage voir page 37
- Espace requies
- > 160 g6
- Arbre jusqu'à $i = 2000 : 1$ incluse
- Arbre depuis $i \geq 2240 : 1$
- Schémas des alésages: voir page 36
- Observer le boulonnage et bossage (voir page 2)

PLANUREX 2

Planetengetriebe

Planetary Gear Units

Réducteurs planétaires

Übersetzungen, Drehzahlen,
Leistungen, Bauart P3K.

Ratios, Speeds, Power Ratings
Type P3K.

Rapports de réduction, vitesses,
puissances nom., Type P3K.

Übersetzungen i_N , Drehzahlen n_{1N} und n_{2N} , Nennleistungen P_N / Ratios i_N , speeds n_{1N} and n_{2N} , nominal power ratings P_N Rapports de réduction i_N , vitesses n_{1N} et n_{2N} , puissances nominales P_N																							
i_N	n_1 min ⁻¹	n_2	Getriebegrößen / Gear unit sizes / Tailles de réducteurs																				
			9	10	11	12	13	14	16	17	18	19	20	21	22	23	24	25	26	27	28	29	30
Nennleistungen P_N in kW / Nominal power ratings P_N in kW / Puissances nominales P_N en kW																							
560	1500	2.68	6.3	9	12	17	24	33	46	58	70	84	101	112	128	146	169	195	218	243	271	303	342
	1000	1.79	4.2	6	8	11	16	22	30	38	46	56	67	75	86	98	113	130	145	162	181	202	228
	750	1.34	3.1	4.4	6	9	12	17	23	30	38	46	56	67	75	86	98	113	130	145	162	181	202
630	1500	2.38	5.6	7.8	11	15	21	30	41	51	62	75	90	99	114	130	150	174	194	216	241	269	304
	1000	1.59	3.7	5.2	7	10	14	20	27	34	41	50	60	66	76	87	100	116	129	144	161	179	203
	750	1.19	2.8	3.9	5	8	11	15	20	26	31	37	45	50	57	65	75	87	97	108	121	134	152
710	1500	2.11	5.0	7	9	14	19	26	36	45	55	66	80	88	101	115	133	154	172	192	214	239	270
	1000	1.41	3.3	4.5	6	9	12	18	24	30	37	44	53	59	68	77	89	103	115	128	143	159	180
	750	1.06	2.5	3.5	5	7	9	13	18	23	27	33	40	44	51	58	67	77	86	96	107	119	135
800	1500	1.88	4.4	6	8	12	17	23	32	40	49	59	71	78	90	102	118	137	152	170	190	212	240
	1000	1.25	2.9	4	6	8	11	16	21	27	32	39	47	52	60	68	79	91	102	113	127	141	160
	750	0.94	2.2	3	4	6	8	12	16	20	24	29	35	39	45	51	59	68	76	85	95	106	120
900	1500	1.67	3.9	5.5	7.5	11	15	21	28	36	43	52	63	70	80	91	105	121	136	151	169	188	213
	1000	1.11	2.6	3.7	5	7	10	14	19	24	29	35	42	46	53	61	70	81	90	101	112	125	142
	750	0.83	2.0	2.7	3.7	5	7	10	14	18	22	26	31	35	40	46	53	61	68	76	84	94	107
1000	1500	1.50	3.5	5	6.7	10	13	19	26	32	39	47	57	63	72	82	95	109	122	136	152	169	192
	1000	1.00	2.3	3.3	4.5	6	9	12	17	22	26	31	38	42	48	55	63	73	81	91	101	113	128
	750	0.75	1.8	2.5	3.4	5	7	9	13	16	19	24	28	31	36	41	47	55	61	68	76	85	96
1120	1500	1.34	3.1	4.4	6	9	12	17	23	29	35	42	51	56	64	73	84	98	109	122	136	151	171
	1000	0.89	2.1	2.9	4	6	8	11	15	19	23	28	34	37	43	49	56	65	73	81	90	101	114
	750	0.67	1.6	2.2	3	4.5	6	8	11	14	17	21	25	28	32	37	42	49	54	61	68	76	86
1250	1500	1.20	2.8	4.0	5.4	8	11	15	20	26	31	38	45	50	58	66	76	87	98	109	121	136	153
	1000	0.80	1.9	2.6	3.6	5	7	10	14	17	21	25	30	33	38	44	50	58	65	73	81	90	102
	750	0.60	1.4	2.0	2.7	4	5	7	10	13	16	19	23	25	29	33	38	44	49	54	61	68	77
1400	1500	1.07	2.5	3.5	4.8	7	9	13	18	23	28	34	40	45	51	59	68	78	87	97	108	121	137
	1000	0.71	1.7	2.4	3.2	5	6	9	12	15	19	22	27	30	34	39	45	52	58	65	72	81	91
	750	0.54	1.3	1.8	2.4	3.5	4.5	7	9	12	14	17	20	22	26	29	34	39	44	49	54	61	68
1600	1500	0.94	2.2	3.1	4.2	6	8	12	16	20	24	29	35	39	45	51	59	68	76	85	95	106	120
	1000	0.63	1.5	2.1	2.8	4	6	8	11	13	16	20	24	26	30	34	39	46	51	57	63	71	80
	750	0.47	1.1	1.5	2.1	3	4	6	8	10	12	15	18	20	22	26	30	34	38	43	47	53	60
1800	1500	0.83	2.0	2.8	3.7	5	7	10	14	18	22	26	31	35	40	46	53	61	68	76	84	94	107
	1000	0.56	1.3	1.8	2.5	4	5	7	9	12	14	17	21	23	27	30	35	40	45	50	56	63	71
	750	0.42	1.0	1.4	1.9	2.7	3.7	5.2	7.1	9	11	13	16	17	20	23	26	30	34	38	42	47	53
2000	1500	0.75	1.8	2.5	3.4	4.8	6.6	9.4	12.8	16	19	24	28	31	36	41	47	55	61	68	76	85	96
	1000	0.50	1.2	1.7	2.2	3.2	4.4	6.2	8.5	11	13	16	19	21	24	27	32	36	41	45	51	56	64
	750	0.38	0.9	1.2	1.7	2.4	3.3	4.7	6.4	8	10	12	14	16	18	20	24	27	30	34	38	42	48
2240	1500	0.67	1.6	2.2	3.0	4.3	5.9	8.3	11.4	14	17	21	25	28	32	37	42	49	54	61	68	76	86
	1000	0.45	1.0	1.5	2.0	2.9	3.9	5.6	7.6	10	12	14	17	19	21	24	28	33	36	41	45	50	57
	750	0.33	0.8	1.1	1.5	2.1	3.0	4.2	5.7	7.2	8.7	10.5	12.6	14	16	18	21	24	27	30	34	38	43
2500	1500	0.60	1.4	2.0	2.7	3.8	5.3	7.5	10.2	12.9	16	19	23	25	29	33	38	44	49	54	61	68	77
	1000	0.40	0.9	1.3	1.8	2.6	3.5	5.0	6.8	8.6	10.4	12.6	15.1	17	19	22	25	29	33	36	40	45	51
	750	0.30	0.7	1.0	1.3	1.9	2.7	3.7	5.1	6.5	7.8	9.4	11.3	13	14	16	19	22	24	27	30	34	38
2800	1500	0.54	1.3	1.8	2.4	3.4	4.7	6.7	9.1	12	14	17	20	22	26	29	34	39	44	49	54	61	68
	1000	0.36	0.8	1.2	1.6	2.3	3.2	4.5	6.1	7.7	9.3	11.2	13.5	15	17	20	23	26	29	32	36	40	46
	750	0.27	0.6	0.9	1.2	1.7	2.4	3.3	4.6	5.8	7.0	8.4	10.1	11.2	13	15	17	20	22	24	27	30	34
3150	1500	0.48	1.1	1.6	2.1	3.0	4.2	5.9	8.1	10.2	12	15	18	20	23	26	30	35	39	43	48	54	61
	1000	0.32	0.7	1.0	1.4	2.0	2.8	4.0	5.4	6.8	8.3	10	12	13.3	15	17	20	23	26	29	32	36	41
	750	0.24	0.6	0.8	1.1	1.5	2.1	3.0	4.1	5.1	6.2	7.5	9	9.9	11	13	15	17	19	22	24	27	30
3550	1500	0.42	1.0	1.4	1.9	2.7	3.7	5.3	7.2	9.1	11	13	16	18	20	23	27	31	34	38	43	48	54
	1000	0.28	0.7	0.9	1.3	1.8	2.5	3.5	4.8	6.1	7.3	8.9	10.6	11.8	14	15	18	21	23	26	29	32	36
	750	0.21	0.5	0.7	0.9	1.4	1.9	2.6	3.6	4.5	5.5	6.6	8	8.8	10	12	13	15	17	19	21	24	27
4000	1500	0.38	0.9	1.2	1.7	2.4	3.3	4.7	6.4	8.1	9.7	12	14	16	18	20	24	27	30	34	38	42	48
	1000	0.25	0.6	0.8	1.1	1.6	2.2	3.1	4.3	5.4	6.5	7.9	9.4	10.4	12	14	16	18	20	23	25	28	32
	750	0.19	0.4	0.6	0.8	1.2	1.7	2.3	3.2	4.0	4.9	5.9	7.1	7.8	9	10	12	14	15	17	19	21	24

Wärmegrenzleistungen P_{G1} in kW / Thermal capacities P_{G1} in kW / Capacités thermiques P_{G1} en kW ^{*)}																
	Getriebegrößen / Gear unit sizes / Tailles de réducteurs															
	9	10	11	12	13	14	16	17	18	19/20	21/22	23/24	25/26	27/28	29/30	31 - 36
Wärmegrenzleistungen P_{G1} in kW / Thermal capacities P_{G1} in kW / Capacités thermiques P_{G1} en kW																
1) P_{G1} für kleine abgeschl. Räume P_{G1} for small confined spaces P_{G1} pour petits espaces fermés	10	12	15	20	23	31	35	43	47	56	67	82	95	109	125	Auf Anfrage On request Sur demande
2) P_{G1} für große Räume, Hallen P_{G1} for large halls, workshops etc. P_{G1} pour grands locaux, ateliers	14	17	21	28	33	44	50	61	66	79	95	116	106	125	144	
3) P_{G1} im Freien / P_{G1} in the open P_{G1} à l'air libre	19	24	28	38	44	59	67	83	90	107	128	157	166	195	225	

*) Werte gelten für horizontale Einbaulage. Bei anderen Einbaulagen ist Rücksprache erforderlich.

*) Values apply to horizontal mounting position. For other mounting positions please refer to us.

*) Les valeurs sont valables pour un montage horizontal. Nous contacter en cas de montage différent.

- 1) Windgeschwindigkeit $\geq 0,5$ m/s
- 2) Windgeschwindigkeit $\geq 1,4$ m/s
- 3) Windgeschwindigkeit $\geq 3,7$ m/s

- 1) Wind velocity ≥ 0.5 m/s
- 2) Wind velocity ≥ 1.4 m/s
- 3) Wind velocity ≥ 3.7 m/s

- 1) Vitesse du vent $\geq 0,5$ m/s
- 2) Vitesse du vent $\geq 1,4$ m/s
- 3) Vitesse du vent $\geq 3,7$ m/s

PLANUREX 2

Planetengetriebe

Planetary Gear Units

Réducteurs planétaires

Lochbilder der Abtriebsflansche

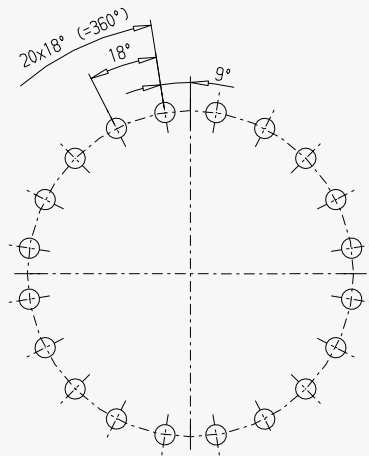
Hole Patterns on Output Flanges

Schéma des alésages sur les brides de sortie

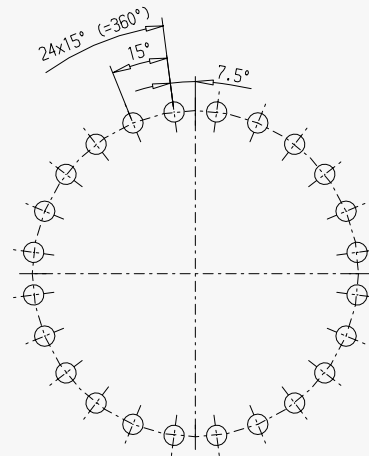
Mit Blick auf die Antriebswelle

Viewing on input shaft

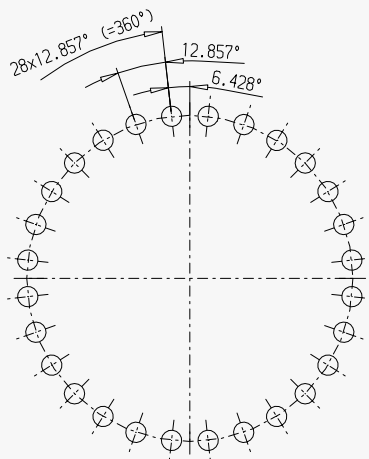
Vue en regardant sur l'arbre d'entraînement



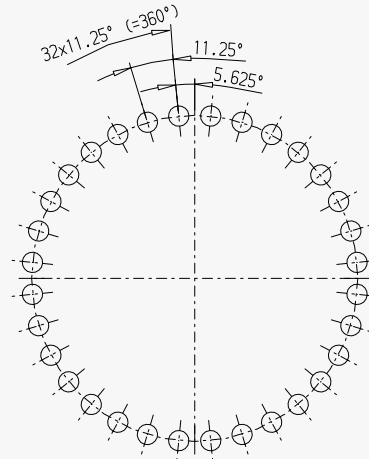
Größe / Size / Taille 11, 12



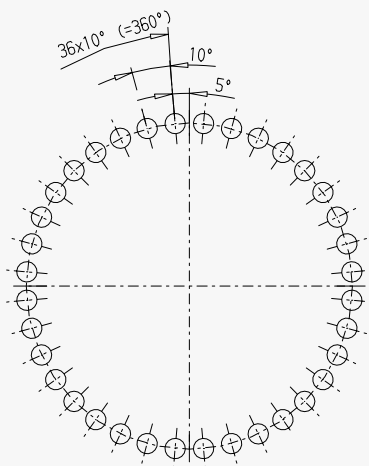
Größe / Size / Taille 9, 13, 17



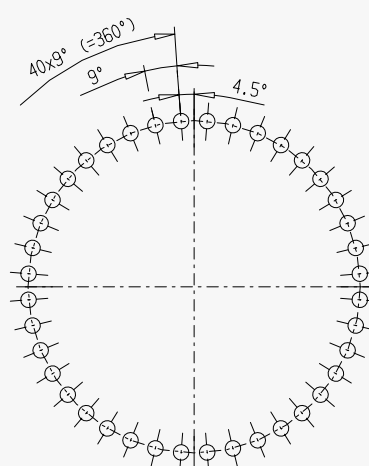
Größe / Size / Taille 10



Größe / Size / Taille 14, 18, 21, 22, 27, 28, 31, 32



Größe / Size / Taille 16, 19, 20, 23, 24, 25, 26, 29, 30, 33, 34



Größe / Size / Taille 35, 36

PLANUREX 2

Planetengetriebe

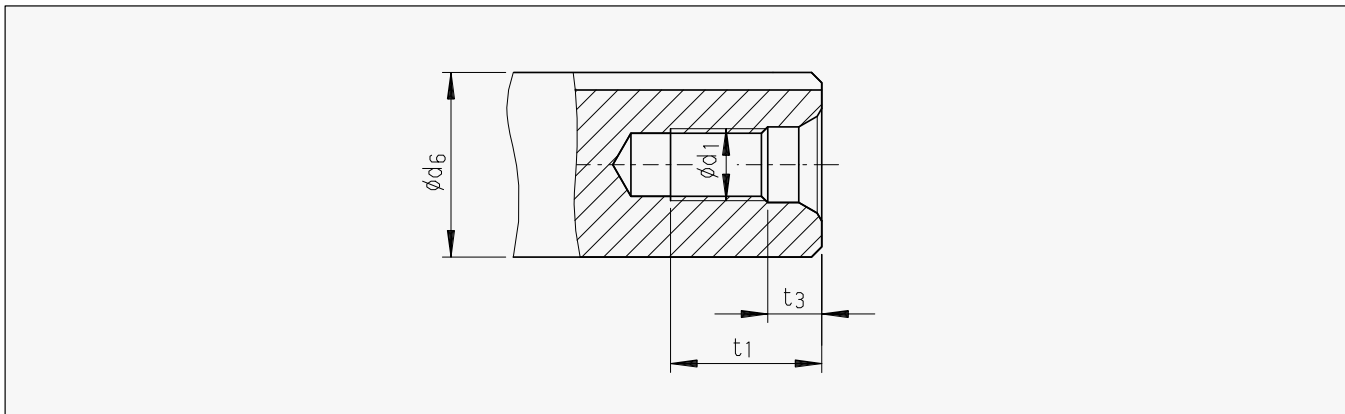
Planetary Gear Units

Réducteurs planétaires

Zentrierbohrungen in Wellenenden

Centre Holes in Shaft Ends

Centrages dans bouts d'arbre



Zugeordnete Durchmesserbereiche in Anlehnung an DIN 332 Teil 2 Assigned ranges of diameters following DIN 332 Part 2 Plages de diamètre selon DIN 332 Partie 2		Maße / Dimensions / Dimensions		
Nennmaß / Nominal dimension / Dimension nominale d_6 1)		d_1	t_1	t_3
über above de mm	bis to à mm	mm	mm	mm
16	21	M 6	16.0	5.0
21	24	M 8	19.0	6.0
24	30	M 10	22.0	7.5
30	38	M 12	28.0	9.5
38	50	M 16	36.0	12.0
50	85	M 20	42.0	15.0
85	130	M 24	50.0	18.0
130	225	M 30	60.0	22.0
225	320	M 36	74.0	22.0
320	500	M 42	84.0	26.0
500	710	M 48	94.0	30.0

1) Bei nicht kreisförmigem Querschnitt gilt der kleinste Durchmesser für die Zuordnung.

1) For non-circular sections the smallest diameter must be used for the assignment.

1) Pour des sections d'arbre non circulaires, prendre le diamètre le plus petit dans la section pour définir la plage.

Wellendichtungen

Shaft seals

Joints d'arbre

<p>Standarddichtungen Standard seals Joints de standard</p>		<p>Wellendichtring mit nachschmierbarem Labyrinth Shaft seal with refillable labyrinth Bague d'étanchéité avec labyrinthe regraisable</p>	
		<p>Bei nachschmierbarem Labyrinth und antriebsseitiger Laterne ist Rücksprache erforderlich. In case of refillable labyrinth and bell housing on input side, please contact us. En cas de labyrinthe à renouvellement de graisse et de lanterne coté entrée réducteur, nous consulter.</p>	

PLANUREX 2

Planetengetriebe

Planetary Gear Units

Réducteurs planétaires

Lagerlebensdauer

Bearing Life

Durée de vie des roulements

Die Lagerlebensdauer beträgt bei der jeweiligen Referenz-Abtriebsdrehzahl 10.000 Stunden (siehe Tabelle).
Im konkreten Anwendungsfall erfolgt die Bestimmung der Standard-Lagerlebensdauer nach Formel:

The bearing life for the respective reference output speed is 10,000 hours (see table).
For a specified application, the standard bearing life can be obtained from the following formula:

La longévité des roulements s'élève à 10.000 heures pour la vitesse de sortie de référence concernée (voir tableau).
Concrètement, la détermination de la longévité des roulements standards est calculé selon la formule:

$$L_{h10} = \left[\frac{T_{2N}}{T_2} \right]^{3.33} \times \frac{10\,000 \times n_{2LN}}{n_2} \text{ (Std. / h)}$$

Das Nenndrehmoment einschließlich Referenzdrehzahl ist in Abhängigkeit von der Getriebegröße der nachfolgenden Tabelle zu entnehmen.
Bei kundenseitiger Forderung nach erhöhter Lagerlebensdauer haben wir alternativ Lagerungen vorgesehen. Die erhöhte Lagerlebensdauer wird mit der Referenzdrehzahl n_{2LV} ermittelt, die ebenfalls der Tabelle zu entnehmen ist.
Bei darüber hinausgehenden Lagerlebensdauerforderungen ist immer Rücksprache erforderlich.

Depending on the gear unit size, nominal torque and reference speed can be derived from the following table.
If customers require increased bearing life, we can provide alternative bearing arrangements. The increased bearing life is calculated using reference speed n_{2LV} , which can also be derived from the table.
If a longer bearing life is required, please refer to us.

Le couple nominal y compris la vitesse de référence sont spécifiés au tableau ci-dessous en fonction de la taille du réducteur.
Des logements alternatifs ont été prévus si les clients exigent des roulements qui durent plus longtemps. La longévité supplémentaire de ceux-ci est déterminée au moyen de la vitesse de référence n_{2LV} , qui figure également au tableau.
Toujours nous consulter si la longévité doit être encore plus longue.

Referenz-Abtriebsdrehzahl / Reference output speed / Vitesse de sortie de référence			
Getriebegröße Gear unit size Taille du réducteur	Nenn-Abtriebsdrehmoment Nominal output torque Couple nominal de sortie T_{2N} Nm	Standardlagerung Standard bearing arrangement Logement standard n_{2LN} min ⁻¹	Verstärkte Lagerung Reinforced bearing arrangement Roulements renforcés n_{2LV} min ⁻¹
9	22 000	-	16.10
10	31 000	-	6.16
11	42 000	-	23.17
12	60 000	2.48	7.23
13	83 000	2.27	13.57
14	117 000	2.31	6.45 *)
16	160 000	1.76	10.48
17	202 000	1.44	7.03 *)
18	244 000	2.23	13.58
19	295 000	1.76	11.02
20	354 000	2.50	7.52
21	392 000	3.89	23.43 *)
22	450 000	6.40	16.58 *)
23	513 000	2.61	15.54
24	592 000	4.22	15.27
25	684 000	2.10	12.08 *)
26	763 000	3.80	19.90 *)
27	852 000	3.09	18.26
28	950 000	5.60	14.55
29	1 060 000	3.34	20.17
30	1 200 000	5.77	15.45
31	1 330 000	3.12	19.00
32	1 500 000	5.46	13.90
33	1 680 000	3.32	19.40
34	1 920 000	5.55	11.24
35	2 240 000	2.19	12.78
36	2 600 000	2.86	8.40

*) Bei Bauarten P3.. und P2K. ist Rücksprache erforderlich

*) For types P3.. and P2K., please refer to us

*) Pour les types P3.. et P2K. nous contacter

Bestimmung der Lagerlebensdauer, Auslegungsbeispiel 2, Seite 16

Lagerlebensdauerforderung $L_{h10} > 60.000$ Stunden, Getriebe P3KA 23

For the determination of bearing life, see calculation example 2 on page 16

Required bearing life $L_{h10} > 60,000$ hours, gear unit P3KA 23

Détermination de la longévité des roulements, exemple 2 de calcul, page 16

Longévité exigée du roulement $L_{h10} > 60.000$ heures, réducteur P3KA 23

$$L_{h10} = \left[\frac{T_{2N}}{T_2} \right]^{3.33} \times \frac{10\,000 \times n_{2LN}}{n_2} \quad L_{h10} = \left[\frac{513\,000 \text{ Nm}}{300\,000 \text{ Nm}} \right]^{3.33} \times \frac{10\,000 \times 2.61 \text{ min}^{-1}}{1.65 \text{ min}^{-1}} = 94\,413 \text{ Std. / h}$$

**Die Lagerlebensdauerforderung wird mit der Standardlagerung erfüllt!
The standard bearing arrangement meets the bearing life requirement!
Le logement standard est conforme à la longévité exigée!**

PLANUREX 2

Planetengetriebe

Planetary Gear Units

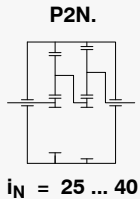
Réducteurs planétaires

Ist-Übersetzungen
für Bauarten P2N. und P2S.

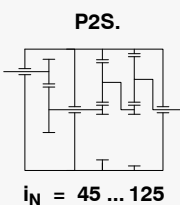
Actual Ratios
for Types P2N. and P2S.

Rapports réels
pour types P2N. et P2S.

	P2N. Größe Size / Taille	Ist-Übersetzungen / Actual ratios / Rapports réels				
		i_N				
		25	28	31.5	35.5	40
	9	25.634	28.058	31.142	35.201	40.781
	10	25.634	28.058	31.142	35.201	40.781
	11	25.875	28.233	31.207	35.072	40.302
	12	24.983	27.260	30.130	33.863	38.912
	13	24.958	27.318	30.321	34.272	39.706
	14	24.958	27.318	30.321	34.272	39.706
	16	24.750	27.090	30.068	33.987	39.375
	17	24.750	27.090	30.068	33.987	39.375
	18	24.958	27.318	30.321	34.272	39.706
	19/20	26.622	29.139	32.342	36.557	42.353
	21/22	26.622	29.139	32.342	36.557	42.353
	23/24	26.872	29.321	32.409	36.424	41.855
	25/26	26.872	29.321	32.409	36.424	41.855
	27/28	26.622	29.139	32.342	36.557	42.353
	29/30	26.622	29.139	32.342	36.557	42.353
	31/32	26.872	29.321	32.409	36.424	41.855
	33/34	26.622	29.139	32.342	36.557	42.353
	35/36	26.872	29.321	32.409	36.424	41.855



	P2S. Größe Size / Taille	Ist-Übersetzungen / Actual ratios / Rapports réels									
		i_N									
		45	50	56	63	71	80	90	100	112	125
	9	45.601	51.544	59.715	61.953	71.775	78.782	91.272	99.735	115.55	124.74
	10	45.601	51.544	59.715	61.953	71.775	78.782	91.272	99.735	115.55	124.74
	11	43.209	48.561	55.802	63.399	72.853	81.303	93.426	99.678	114.54	123.14
	12	41.719	46.887	53.878	61.213	70.340	78.499	90.205	96.241	110.59	118.90
	13	43.797	49.505	57.353	59.977	69.485	78.827	91.324	95.963	111.18	119.12
	14	43.797	49.505	57.353	59.977	69.485	78.827	91.324	95.963	111.18	119.12
	16	42.318	47.833	55.417	61.438	71.178	78.788	91.278	96.594	111.91	120.59
	17	42.318	47.833	55.417	61.438	71.178	78.788	91.278	96.594	111.91	120.59
	18	42.867	48.454	56.136	60.320	69.882	78.976	91.496	95.963	111.18	119.12
	19/20	45.725	51.684	59.878	64.341	74.541	84.841	97.596	102.36	118.59	127.06
	21/22	46.357	52.399	60.706	66.084	76.561	84.746	98.182	103.90	120.37	129.41
	23/24	45.373	50.993	58.597	64.442	74.051	82.781	95.124	101.60	116.75	125.56
	25/26	45.373	50.993	58.597	64.442	74.051	82.781	95.124	101.60	116.75	125.56
	27/28	46.948	53.067	61.480	66.345	76.863	84.241	97.596	102.36	118.59	127.06
	29/30	46.948	53.067	61.480	66.345	76.863	84.241	97.596	102.36	118.59	127.06
	31/32	45.575	51.221	58.858	66.102	75.958	83.932	96.448	104.30	119.86	127.56
	33/34	45.481	51.409	59.559	66.345	76.863	84.241	97.596	104.69	121.28	129.08
	35/36	45.373	50.993	58.597	65.562	75.338	81.252	93.368	100.53	115.52	129.20



PLANUREX 2

Planetengetriebe

Planetary Gear Units

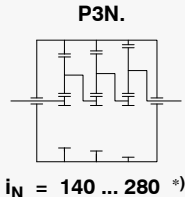
Réducteurs planétaires

Ist-Übersetzungen
für Bauarten P3N. und P3S.

Actual Ratios
for Types P3N. and P3S.

Rapports réels
pour types P3N. et P3S.

P3N. Größe Size / Taille	Ist-Übersetzungen / Actual ratios / Rapports réels							
	i_N							
	140	160	180	200	225	250	280	
9	146.81	165.95	192.25	210.43	233.57	264.01	305.86	
10	146.81	165.95	192.25	210.43	233.57	264.01	305.86	
11	147.12	165.34	189.99	207.96	230.82	260.90	302.26	
12	142.04	159.64	183.44	200.79	222.86	251.90	291.84	
13	142.94	161.57	187.19	204.88	227.41	257.04	297.79	
14	142.94	161.57	187.19	204.88	227.41	257.04	297.79	
16	143.08	161.73	187.37	204.45	225.98	253.97	291.84	
17	143.08	161.73	187.37	204.45	225.98	253.97	291.84	
18	142.94	161.57	187.19	204.88	227.41	257.04	297.79	
19/20	152.47	172.34	199.66	218.54	242.57	274.18	317.65	
21/22	152.47	172.34	199.66	218.54	242.57	274.18	317.65	
23/24	152.79	171.71	197.32	215.97	239.71	270.95	313.91	
25/26	152.79	171.71	197.32	215.97	239.71	270.95	313.91	
27/28	152.47	172.34	199.66	218.54	242.57	274.18	317.65	
29/30	152.47	172.34	199.66	218.54	242.57	274.18	317.65	
31/32	152.79	171.71	197.32	215.97	239.71	270.95	313.91	
33/34	153.90	173.96	201.54	219.91	243.07	273.18	313.91	
35/36	154.22	173.33	199.17	217.32	240.21	269.96	310.22	

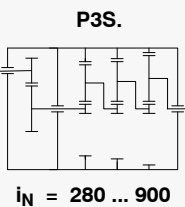


*) Übersetzung 90 ... 140 auf Anfrage

*) Ratios 90 ... 140 on request

*) Rapports 90 ... 140 sur demande

P3S.. Größe Size / Taille	Ist-Übersetzungen / Actual ratios / Rapports réels											
	i_N											
	280	315	355	400	450	500	560	630	710	800	900	
9	295.21	333.68	386.58	401.07	464.65	510.01	590.87	645.65	748.01	807.55	935.57	
10	295.21	333.68	386.58	401.07	464.65	510.01	590.87	645.65	748.01	807.55	935.57	
11	295.82	332.46	382.03	399.60	459.18	508.15	583.92	643.29	739.21	798.04	924.56	
12	285.62	320.99	368.86	385.82	443.35	490.62	563.78	621.11	713.72	770.53	892.68	
13	287.42	324.88	376.39	390.49	452.40	496.56	575.29	628.63	728.29	786.25	910.90	
14	287.42	324.88	376.39	390.49	452.40	496.56	575.29	628.63	728.29	786.25	910.90	
16	268.53	303.53	351.65	396.27	459.10	508.18	588.75	623.03	721.81	776.02	891.73	
17	268.53	303.53	351.65	396.27	459.10	508.18	588.75	623.03	721.81	776.02	891.73	
18	283.53	320.48	371.29	388.27	449.83	510.30	591.20	621.23	719.72	771.13	893.38	
19/20	302.43	341.84	396.04	414.16	479.82	544.32	630.61	662.65	767.70	822.54	952.94	
21/22	302.43	341.84	396.04	414.16	479.82	544.32	630.61	662.65	767.70	822.54	952.94	
23/24	295.28	331.86	381.34	426.24	489.80	546.62	628.12	670.15	770.08	829.80	961.35	
25/26	295.28	331.86	381.34	426.24	489.80	546.62	628.12	670.15	770.08	829.80	961.35	
27/28	296.01	334.59	387.63	416.52	482.56	545.35	631.81	662.65	767.70	822.54	952.94	
29/30	296.01	334.59	387.63	416.52	482.56	545.35	631.81	662.65	767.70	822.54	952.94	
31/32	300.72	337.97	388.37	426.24	489.80	546.61	628.12	670.15	770.08	827.92	959.17	
33/34	292.05	330.11	382.45	417.18	483.31	535.90	620.86	657.74	762.02	819.53	941.73	
35/36	292.66	328.90	377.95	415.65	477.63	533.94	613.55	655.34	753.05	809.89	930.65	



PLANUREX 2

Planetengetriebe

Planetary Gear Units

Réducteurs planétaires

Ist-Übersetzungen
für Bauarten P2L., P2K. und P3K.

Actual Ratios
for Types P2L., P2K. and P3K.

Rapports réels
pour types P2L., P2K. et P3K.

P2L. Größe Size Taille	Ist-Übersetzungen / Actual ratios / Rapports réels											
	i_N											
	31.5	35.5	40	45	50	56	63	71	80	90	100	
9	32.5353	35.6114	39.5264	43.8820	50.4204	55.7278	60.4521	69.6115	79.0528	86.2394	98.2171	
10	32.5353	35.6114	39.5264	43.8820	50.4204	55.7278	60.4521	69.6115	79.0528	86.2394	98.2171	
11	32.8413	35.8344	39.6083	43.4177	50.5248	55.8432	60.5773	69.7557	79.9667	86.4180	98.4205	
12	31.7089	34.5987	38.2424	41.9206	48.7826	53.9176	58.4884	67.3503	77.2092	83.4380	95.0266	
13	31.6775	34.6723	38.4842	42.1856	49.0910	54.2585	62.3263	67.7761	77.6973	83.9656	95.6275	
14	31.6775	34.6723	38.4842	42.1856	49.0910	54.2585	62.3263	67.7761	77.6973	83.9656	95.6275	
16	31.4135	34.3835	38.1635	41.8340	48.6818	53.8063	61.8069	67.2113	77.0498	83.2658	94.8305	
17	31.4135	34.3835	38.1635	41.8340	48.6818	53.8063	61.8069	67.2113	77.0498	83.2658	94.8305	
18	31.4286	34.3999	38.1819	43.1490	49.0910	54.8664	62.3263	67.7761	77.6973	83.9656	95.6275	
19/20	33.5237	36.6933	40.7272	46.0254	52.3636	58.5240	66.4812	72.2943	82.8769	89.5630	102.0023	
21/22	33.5237	36.6933	40.7272	46.0254	52.3636	58.5240	66.4812	72.2943	82.8769	89.5630	102.0023	
23/24	33.8391	36.9231	40.8116	46.1208	52.4720	58.6452	66.6189	72.4441	83.0486	89.7486	102.2136	
25/26	33.8391	36.9231	40.8116	46.1208	52.1365	58.6452	66.6189	72.4441	83.0486	89.7486	102.2136	
27/28	33.5237	36.6933	40.7272	46.0254	52.0288	58.5240	66.4812	72.2943	82.8769	89.5630	102.0023	
29/30	33.5237	36.6933	40.7272	46.0254	52.0288	58.5240	66.4812	72.2943	82.8769	89.5630	102.0023	

P2K. Größe Size Taille	Ist-Übersetzungen / Actual ratios / Rapports réels													
	i_N													
	112	125	140	160	180	200	225	250	280	320	360	400	450	500
9	111.25	125.75	145.69	157.28	175.77	203.53	223.22	242.15	278.84	316.65	345.44	393.42	442.27	487.63
10	111.25	125.75	145.69	157.28	175.77	203.53	223.22	242.15	278.84	316.65	345.44	393.42	442.27	487.63
11	111.83	125.68	144.42	155.27	173.52	200.92	220.36	239.04	275.26	312.60	341.01	388.38	436.60	481.38
12	107.97	121.35	139.44	149.91	167.54	193.99	212.76	230.80	265.77	301.82	329.25	374.98	421.54	464.78
13	107.97	121.80	141.11	151.19	167.85	192.86	213.16	231.23	266.26	302.38	329.86	375.68	422.33	465.64
14	107.76	121.80	141.11	151.19	167.85	192.86	213.16	231.23	266.26	302.38	329.86	375.68	422.33	465.64
16	108.47	122.60	142.04	153.05	167.77	195.23	215.79	234.08	269.55	309.00	333.93	380.31	427.53	471.38
17	108.47	122.60	142.04	153.05	167.77	195.23	215.79	234.08	269.55	309.00	333.93	380.31	427.53	471.38
18	107.76	121.80	141.11	151.19	165.73	192.86	213.16	244.85	266.26	305.24	329.86	375.68	422.33	465.64
19/20	114.94	129.92	150.52	161.27	176.78	205.71	227.37	261.18	284.01	325.59	351.86	400.72	450.48	496.68

P3K. Größe Size Taille	Ist-Übersetzungen / Actual ratios / Rapports réels																	
	i_N																	
	560	630	710	800	900	1000	1120	1250	1400	1600	1800	2000	2240	2500	2800	3150	3550	4000
9	566.22	640.02	700.53	777.54	878.88	982.19	1137.3	1247.3	1353.1	1558.1	1769.4	1930.3	2198.4	2471.3	2724.8	3105.0	3597.2	4167.5
10	566.22	640.02	700.53	777.54	878.88	982.19	1137.3	1247.3	1353.1	1558.1	1769.4	1930.3	2198.4	2471.3	2724.8	3104.9	3597.2	4167.5
11	567.40	637.68	697.96	774.70	875.66	978.60	1133.1	1242.8	1348.1	1552.4	1762.9	1923.2	2190.3	2462.3	2714.8	3093.6	3584.1	4118.5
12	547.83	615.69	673.90	747.98	845.46	944.85	1094.0	1199.9	1301.6	1498.9	1702.1	1856.9	2114.8	2377.4	2621.2	2986.9	3460.5	3976.5
13	551.29	623.14	682.06	757.04	855.70	956.30	1107.3	1214.4	1317.4	1517.0	1722.8	1879.4	2140.4	2406.1	2652.9	3023.1	3502.4	4057.6
14	551.29	623.14	682.06	757.04	855.70	956.30	1107.3	1214.4	1317.4	1517.0	1722.8	1879.4	2140.4	2406.1	2652.9	3023.1	3502.4	4057.6
16	551.25	623.09	679.88	751.48	844.56	943.84	1092.9	1198.6	1300.2	1497.3	1700.3	1854.9	2112.5	2374.8	2618.4	2983.8	3428.7	3972.2
17	551.25	623.09	679.88	751.48	844.56	943.84	1092.9	1198.6	1300.2	1497.3	1700.3	1854.9	2112.5	2374.8	2618.4	2983.8	3428.7	3972.2
18	544.28	615.21	673.37	747.40	844.81	937.90	1077.6	1191.1	1292.1	1487.8	1689.6	1843.2	2099.2	2359.9	2601.9	2965.0	3435.0	3979.6
19/20	580.56	656.22	718.27	797.23	901.13	1000.4	1149.5	1270.5	1378.2	1587.0	1802.3	1966.1	2239.2	2517.2	2775.4	3162.6	3664.0	4244.9
21/22	580.56	656.22	718.27	797.23	901.13	1000.4	1149.5	1270.5	1378.2	1587.0	1802.3	1966.1	2239.2	2517.2	2775.4	3162.6	3664.0	4244.9
23/24	593.88	667.44	730.55	810.87	916.54	1004.7	1169.1	1292.2	1401.8	1614.2	1850.4	1999.7	2277.5	2560.2	2822.8	3216.7	3726.7	4282.4
25/26	593.88	667.44	730.55	810.87	916.54	1004.7	1169.1	1292.2	1401.8	1614.2	1850.4	1999.7	2277.5	2560.2	2822.8	3216.7	3726.7	4282.4
27/28	580.56	656.22	718.27	797.23	901.13	987.80	1149.5	1270.5	1459.4	1587.0	1819.3	1966.1	2239.2	2517.2	2775.4	3162.6	3664.0	4244.9
29/30	580.56	656.22	718.27	797.23	901.13	987.80	1149.5	1270.5	1459.4	1587.0	1819.3	1966.1	2239.2	2517.2	2775.4	3162.6	3664.0	4244.9

PLANUREX 2

Planetengetriebe

Planetary Gear Units

Réducteurs planétaires

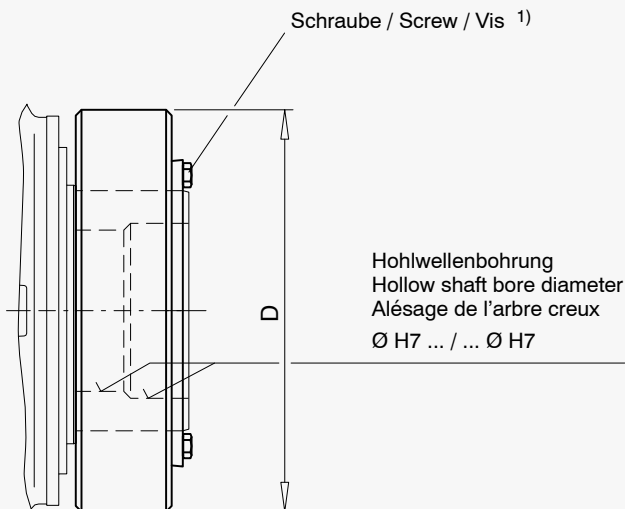
Hohlwellen für
Schrumpfscheiben

Hollow Shafts for
Shrink Disks

Arbre creux pour
frette de serrage

P..A

Variante / Variant: 00



Maße und Gewichte / Dimensions and weights / Dimensions et poids

Planetengetriebe Planetary gear unit Réducteurs planétaires Größe / Size / Taille	Nenn-Abtriebsdrehmoment Nominal output torque Couple nominal de sortie T_{2N} (Nm)	Schrumpfscheibe / Shrink disk / Frette de serrage ²⁾			Gewicht Weight Poids kg
		Größe Size Taille	D mm	Schraube Screw Vis 1)	
9	22 000	155	263	M 14	15.2
10	31 000	165	290	M 16	21.5
11	42 000	185	320	M 16	32.7
12	60 000	220	370	M 20	53
13	83 000	240	405	M 20	66
14	117 000	280	460	M 20	103
16	160 000	300	485	M 24	120
17	202 000	320	520	M 24	138
18	244 000	340	570	M 24	189
19	295 000	360	590	M 24	207
20	354 000	380	640	M 27	244
21	392 000	390	650	M 27	249
22	450 000	420	670	M 27	285
23	513 000	440	720	M 27	357
24	592 000	460	760	M 27	402
25	684 000	480	800	M 30	492
26	763 000	500	835	M 30	537
27	852 000	530	865	M 30	636
28	950 000	560	920	M 30	725
29	1 060 000	560	920	M 30	725
30	1 200 000	590	960	M 30	835
31	1 330 000	590	960	M 30	835
32	1 500 000	620	970	M 30	903
33	1 680 000	660	1040	M 33	1073
34	1 920 000	700	1100	M 33	1196
35	2 240 000	750	1150	M 33	1346
36	2 600 000	800	1230	M 33	1646

1) Montage und Demontage siehe Betriebsanleitung

1) For assembly and disassembly, see operating instructions

1) Montage et démontage voir instructions de service

2) Hydraulisch gespannte Schrumpfscheibe auf Anfrage

2) Hydraulically tensioned shrink disk on request

2) Frette de serrage hydraulique sur demande

PLANUREX 2

Planetengetriebe

Planetary Gear Units

Réducteurs planétaires

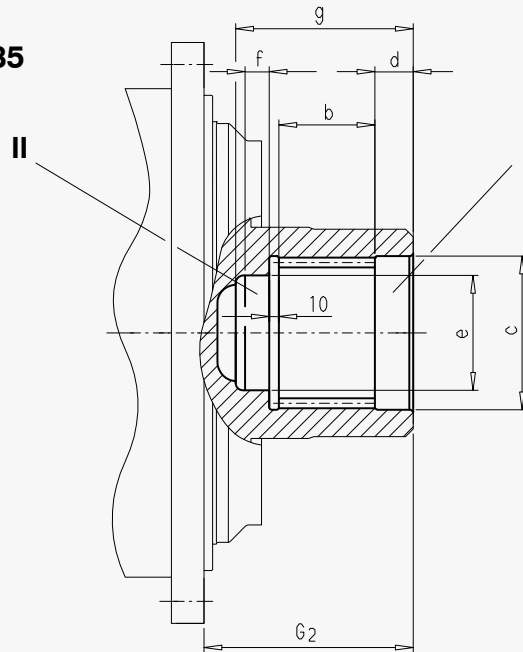
Hohlwelle mit Zahnradprofil
nach DIN 5480

Hollow Shaft With Involute
Splines acc. to DIN 5480

Arbre creux avec cannelé
selon DIN 5480

P..A

Variante / Variant: 85



Maße und Gewichte / Dimensions and weights / Dimensions et poids

Planeten- getriebe Planetary gear unit Réducteurs planétaires	Nenn-Abtriebs- drehmoment Nominal output torque Couple nominal de sortie T _{2N} (Nm)	Verzahnung nach Involute splines acc. to Denture selon DIN 5480	Zahn- breite Facewidth Largeur de dent b mm	Zentrierung I Centre hole I Trou de centrage I		Zentrierung II Centre hole II Trou de centrage II		G ₂ mm	Gesamt- maß Overall dimension Dimen- sions hors tout g mm
				∅ H7	d	∅ H7	f		
				c mm	d mm	e mm	f mm		
9	22 000	120 x 5 x 30 x 22 x 9H	70	122	40	107	20	165	150
10	31 000	130 x 5 x 30 x 24 x 9H	80	132	40	117	20	174	160
11	42 000	140 x 5 x 30 x 26 x 9H	90	142	45	125	25	204	180
12	60 000	160 x 5 x 30 x 30 x 9H	100	162	45	145	25	223	190
13	83 000	180 x 5 x 30 x 34 x 9H	110	182	45	165	25	237	200
14	117 000	210 x 5 x 30 x 40 x 9H	125	212	45	195	25	264	215
16	160 000	240 x 8 x 30 x 28 x 9H	140	242	50	220	25	285	235
17	202 000	250 x 8 x 30 x 30 x 9H	150	252	50	230	30	290	250
18	244 000	260 x 8 x 30 x 31 x 9H	160	262	50	240	30	303	260
19	295 000	280 x 8 x 30 x 34 x 9H	170	282	50	260	30	327.5	270
20	354 000	300 x 8 x 30 x 36 x 9H	180	302	50	280	30	327.5	280
21	392 000	310 x 8 x 30 x 37 x 9H	190	312	60	290	40	354	310
22	450 000	330 x 8 x 30 x 40 x 9H	200	332	60	310	40	354	320
23	513 000	340 x 8 x 30 x 41 x 9H	200	342	60	320	40	348	320
24	592 000	360 x 8 x 30 x 44 x 9H	220	362	60	340	40	368	340
25	684 000	380 x 8 x 30 x 46 x 9H	230	382	60	360	40	372	350
26	763 000	400 x 8 x 30 x 48 x 9H	240	402	60	380	40	382	360
27	852 000	440 x 8 x 30 x 54 x 9H	250	442	60	420	40	423	370
28	950 000	450 x 8 x 30 x 55 x 9H	260	452	65	430	40	428	385
29	1 060 000	460 x 8 x 30 x 56 x 9H	270	462	65	440	45	433	400
30	1 200 000	480 x 8 x 30 x 58 x 9H	285	482	65	460	45	448	415

PLANUREX 2

Planetengetriebe

Planetary Gear Units

Réducteurs planétaires

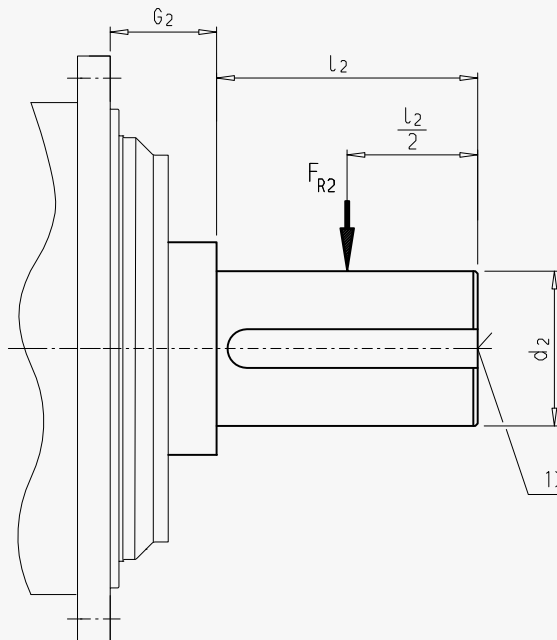
Vollwellen für
Passfederverbindungen

Solid Shafts for
Parallel Key Connections

Arbre plein pour
raccord de clavette

P..B

Variante / Variant: 00



Maße / Dimensions / Dimensions

Planetengetriebe Planetary gear unit Réducteurs planétaires Größe / Size / Taille	Nenn-Abtriebsdrehmoment Nominal output torque Couple nominal de sortie T _{2N} (Nm)	Ø d ₂ n6 mm	l ₂ mm	G ₂ mm	F _{R2} kN
9	22 000	120	210	95	Auf Anfrage On request Sur demande
10	31 000	130	210	95	
11	42 000	150	240	109	
12	60 000	160	270	106	
13	83 000	180	310	118	
14	117 000	210	350	139	
16	160 000	230	350	142	
17	202 000	250	400	139	
18	244 000	260	400	134	
19	295 000	280	450	148.5	
20	354 000	300	500	148.5	
21	392 000	310	500	158	
22	450 000	330	500	158	
23	513 000	350	550	175	
24	592 000	360	590	175	
25	684 000	380	590	182	
26	763 000	400	650	182	
27	852 000	430	690	196.5	
28	950 000	450	750	196.5	
29	1 060 000	460	750	209	
30	1 200 000	480	790	209	
31	1 330 000	500	790	232	
32	1 500 000	510	850	232	
33	1 690 000	530	900	251	
34	1 920 000	570	950	251	
35	2 240 000	600	1000	276	
36	2 600 000	640	1000	276	

1) Wellenende mit Passfeder nach DIN 6885 Teil 1 und Zentrierbohrung siehe Seite 37

1) For shaft end with parallel key acc. to DIN 6885/1 and centre hole, see page 37

1) Bout d'arbre avec clavette selon DIN 6885 partie 1 et trou de centrage voir page 37

PLANUREX 2

Planetengetriebe

Planetary Gear Units

Réducteurs planétaires

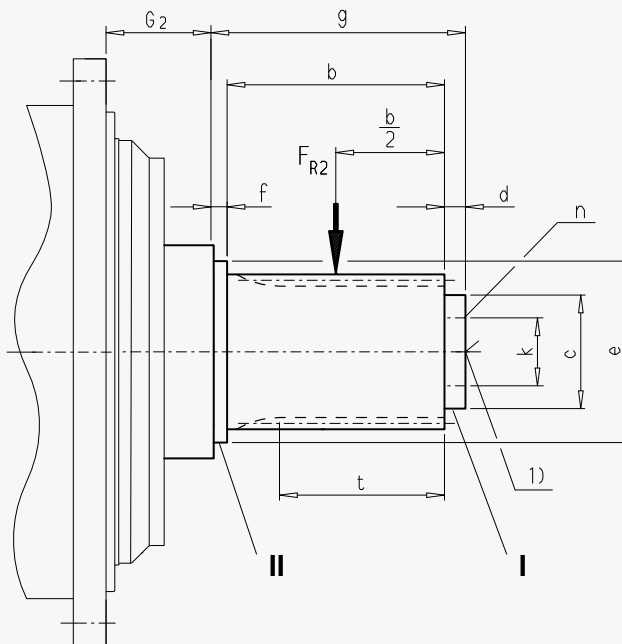
Vollwelle mit Zahnradprofil nach DIN 5480

Solid Shaft With Involute Splines acc. to DIN 5480

Arbre plein avec cannelé selon DIN 5480

P..B

Variante / Variant: 84



Maße / Dimensions / Dimensions

Planeten- getriebe Planetary gear unit Réducteurs planétaires	Nenn- Abtriebs- drehmoment Nominal output torque Couple nomi- nal de sortie T _{2N} (Nm)	Verzahnung nach Involute splines acc. to Denture selon DIN 5480 mm	t mm	b mm	Zentrierung I Centre hole I Trou de centrage I		Zentrierung II Centre hole II Trou de centrage II		g mm	k mm	n	G ₂ mm	F _{R2} kN
					c k6 mm	d mm	e k6 mm	f mm					
9	22 000	130 x 5 x 30 x 24 x 8m	70	80	110	20	132	20	120	80	3 x M16 x 24	95	Auf An- frage On re- quest Sur de- mande
10	31 000	140 x 5 x 30 x 26 x 8m	80	90	120	20	142	20	130	90	3 x M16 x 24	95	
11	42 000	160 x 5 x 30 x 30 x 8m	90	100	140	25	162	25	150	110	3 x M16 x 24	109	
12	60 000	180 x 5 x 30 x 34 x 8m	100	110	90	25	182	25	160	130	3 x M16 x 24	106	
13	83 000	200 x 5 x 30 x 38 x 8m	110	120	100	30	202	25	175	140	3 x M16 x 24	118	
14	117 000	220 x 5 x 30 x 42 x 8m	125	135	120	30	222	30	195	160	3 x M16 x 24	139	
16	160 000	250 x 8 x 30 x 30 x 8m	140	155	140	35	252	30	220	185	3 x M20 x 30	142	
17	202 000	260 x 8 x 30 x 31 x 8m	150	165	155	40	262	35	240	200	3 x M20 x 30	139	
18	244 000	280 x 8 x 30 x 34 x 8m	160	175	170	40	282	35	250	215	3 x M20 x 30	134	
19	295 000	300 x 8 x 30 x 36 x 8m	170	185	180	40	302	35	260	225	3 x M20 x 30	148.5	
20	354 000	310 x 8 x 30 x 37 x 8m	180	195	190	40	312	35	270	235	6 x M20 x 30	148.5	
21	392 000	320 x 8 x 30 x 38 x 8m	190	205	200	40	322	35	280	250	6 x M20 x 30	158	
22	450 000	340 x 8 x 30 x 41 x 8m	200	215	210	40	342	35	290	265	6 x M20 x 30	158	
23	513 000	360 x 8 x 30 x 44 x 8m	200	215	230	40	362	35	290	275	6 x M20 x 30	175	
24	592 000	380 x 8 x 30 x 46 x 8m	220	235	245	40	382	35	310	290	6 x M20 x 30	175	
25	684 000	400 x 8 x 30 x 48 x 8m	230	245	260	40	402	35	320	310	6 x M24 x 36	182	
26	763 000	420 x 8 x 30 x 51 x 8m	240	255	280	40	422	35	330	330	6 x M24 x 36	182	
27	852 000	440 x 8 x 30 x 54 x 8m	250	265	310	40	442	35	340	370	6 x M24 x 36	196.5	
28	950 000	450 x 8 x 30 x 55 x 8m	260	275	330	45	452	40	360	380	6 x M24 x 36	196.5	
29	1 060 000	460 x 8 x 30 x 56 x 8m	270	285	340	45	462	40	370	390	6 x M24 x 36	209	
30	1 200 000	480 x 8 x 30 x 58 x 8m	285	300	360	45	482	40	385	410	6 x M24 x 36	209	

1) Wellenende mit Zentrierbohrung siehe Seite 37

1) For shaft end with centre hole, see page 37

1) Bout d'arbre avec trou de centrage voir page 37

PLANUREX 2

Planetengetriebe

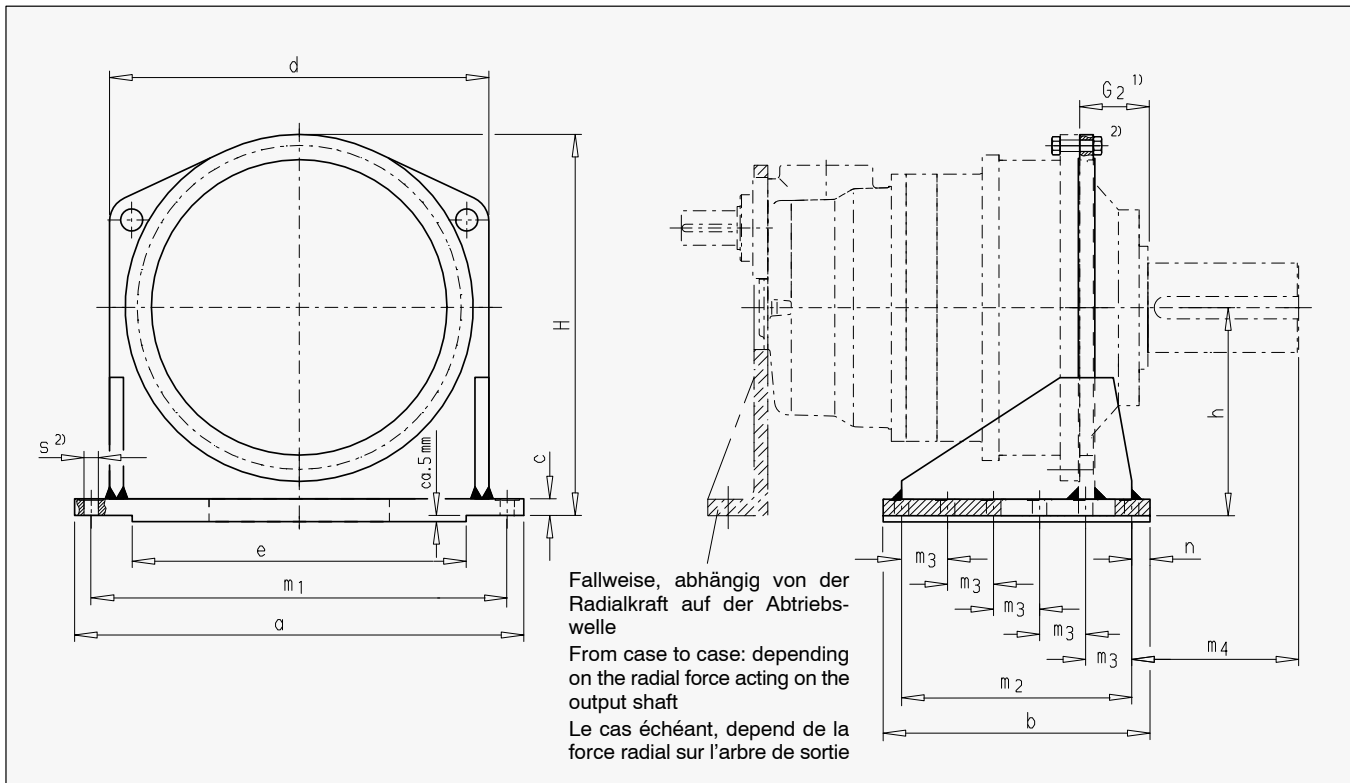
Planetary Gear Units

Réducteurs planétaires

Getriebefuß

Gear Housing Base

Pied de réducteur



Maße / Dimensions / Dimensions

Planeten- getriebe Planetary gear unit Réducteurs planétaires Größe / Size Taille	a	b	c	d	e	h	H	m ₁	m ₂	m ₃	m ₄	n	Fußschraube Foundation bolt Boulon		Gewicht Weight Poids ca. kg
													s ²⁾	Anzahl No. Nombre	
9	580	330	20	450	380	260	480	520	260	130	240	35	26	2 x 3	56
10	630	360	25	500	430	280	525	570	290	145	240	35	26	2 x 3	82
11	680	400	30	550	480	315	585	620	330	110	274	35	26	2 x 4	122
12	760	450	30	630	560	360	670	700	380	95	292	35	26	2 x 5	157
13	820	490	35	680	610	390	720	750	420	105	334	35	26	2 x 5	213
14	920	560	35	760	680	430	800	840	480	120	380	40	33	2 x 5	270
16	980	580	40	820	700	470	865	900	500	125	374	40	33	2 x 5	350
17	1130	670	45	940	810	540	998	1040	580	145	405	45	39	2 x 5	520
18	1180	720	45	980	830	560	1035	1080	620	155	385	50	39	2 x 5	580
19	1260	760	50	1050	880	590	1090	1160	640	160	450	60	45	2 x 5	720
20	1260	760	50	1050	880	590	1090	1160	640	160	500	60	45	2 x 5	720
21	1440	840	55	1170	1020	660	1228	1320	700	175	513	70	52	2 x 5	940
22	1440	840	55	1170	1020	660	1228	1320	700	175	513	70	52	2 x 5	940
23	1540	910	60	1270	1100	730	1345	1420	750	150	567	80	52	2 x 6	1275
24	1540	910	60	1270	1100	730	1345	1420	750	150	607	80	52	2 x 6	1275
25	1700	1000	65	1400	1240	795	1465	1550	860	215	574	70	62	2 x 5	1670
26	1700	1000	65	1400	1240	795	1465	1550	860	215	634	70	62	2 x 5	1670
27	1850	1100	70	1550	1370	870	1610	1700	950	190	664	75	62	2 x 6	2170
28	1850	1100	70	1550	1370	870	1610	1700	950	190	724	75	62	2 x 6	2170
29	1980	1180	75	1640	1460	925	1715	1820	1000	250	731	90	70	2 x 5	2650
30	1980	1180	75	1640	1460	925	1715	1820	1000	250	771	90	70	2 x 5	2650
31	2150	1300	75	1750	1570	1000	1845	1950	1100	220	773	100	70	2 x 6	3100
32	2150	1300	75	1750	1570	1000	1845	1950	1100	220	833	100	70	2 x 6	3100
33	2230	1350	85	1850	1630	1050	1940	2050	1150	230	883	100	78	2 x 6	3850
34	2230	1350	85	1850	1630	1050	1940	2050	1150	230	933	100	78	2 x 6	3850
35 + 36	Auf Anfrage / On request / Sur demande														

1) Abmessungen der Abtriebswelle siehe Seite 44

1) For output shaft dimensions, see page 44

1) Dimensions de l'arbre de sortie voir page 44

2) Siehe Seite 51

2) See page 51

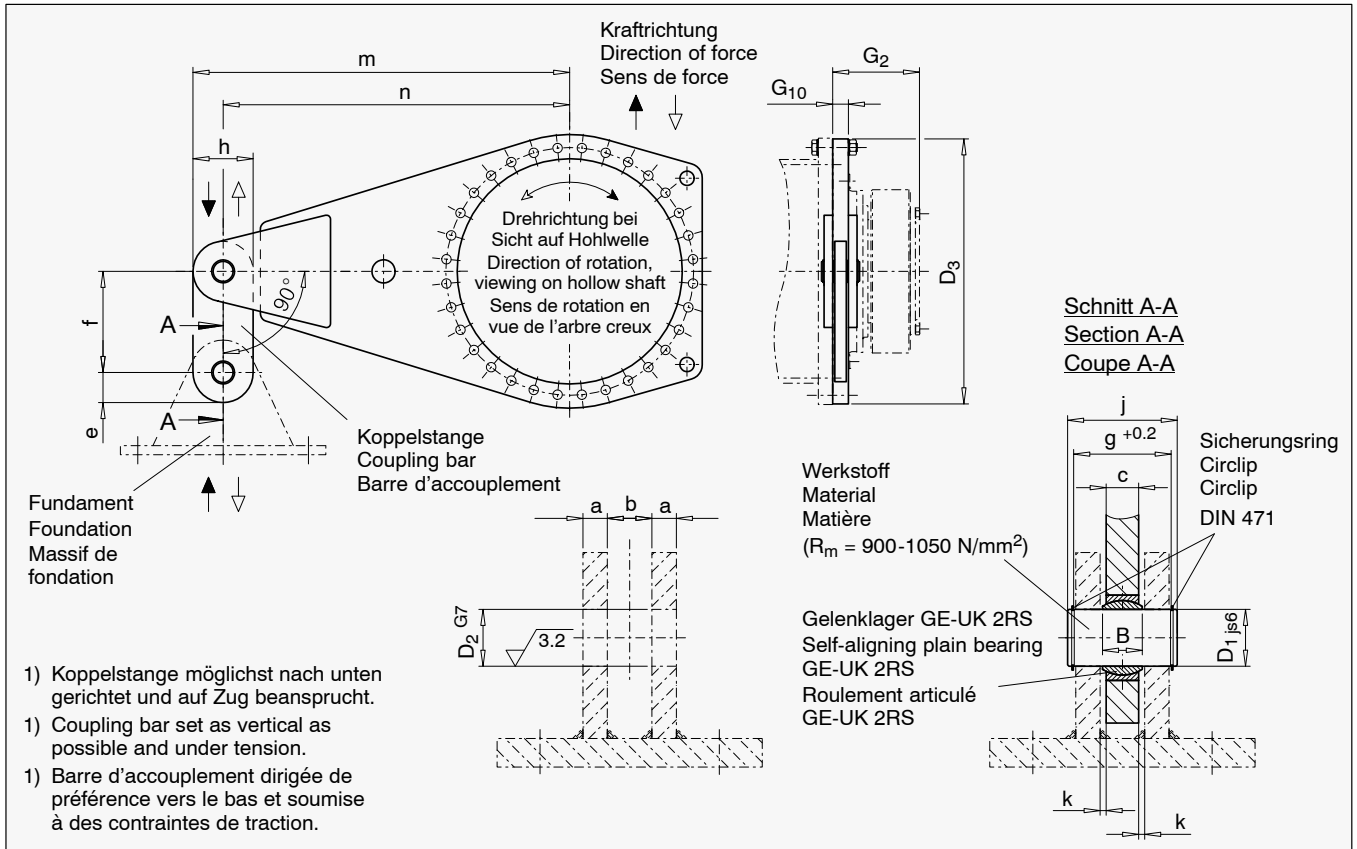
2) Voir page 51

PLANUREX 2

Planetengetriebe
Drehmomentstütze
einseitig für
Koppelstange ¹⁾

Planetary Gear Units
Torque Reaction Arm
on One Side for
Coupling Bar ¹⁾

Réducteurs planétaires
Bras de réaction
d'un côté pour
barre d'accouplement ¹⁾



Maße / Dimensions / Dimensions																				
Planeten- getriebe Planetary gear unit Réduc- teurs planétaires Größe Size Taille	Nenn-Ab- triebsdreh- moment Nominal output torque Couple nominal de sortie T_{2N} (Nm)	D_1 js6	D_2 G7	D_3	G_2	G_{10}	a min.	b	B 2)	c	e	f	g +0.2	h	j	Spiel Clear- ance Jeu k	m	n	Gelenk- lager Self- aligning plain bearing Roulement articulé GE.. UK-2RS	Ge- wicht Weight Poids ca. kg
9	22 000	30	440	165	25	15	25	22	18	50	140	59.5	100	70	3.5	605	555	30	38	
10	31 000	35	485	174	30	15	30	25	20	52.5	140	64.5	105	75	5	667.5	615	35	51	
11	42 000	40	540	204	30	18	30	28	22	65	160	70.5	130	85	4	750	685	40	82	
12	60 000	40	620	224	30	18	30	28	22	65	160	70.5	130	85	4	850	785	40	85	
13	83 000	45	665	241	35	20	35	32	25	72.5	180	79.5	145	95	5	912.5	840	45	113	
14	117 000	50	740	278	40	20	40	35	30	72.5	200	85	145	100	5	1012.5	940	50	145	
16	160 000	60	790	285	50	25	50	44	35	77.5	240	105	155	120	7.5	1077.5	1000	60	206	
17	202 000	60	915	294	50	25	50	44	35	85	240	105	170	120	7.5	1250	1165	60	274	
18	244 000	70	955	303	55	30	55	49	40	105	280	120	210	135	7.5	1315	1210	70	365	
19	295 000	80	1005	327.5	60	30	60	55	45	105	320	125	210	145	7.5	1405	1300	80	423	
20	354 000	80	1005	327.5	60	30	60	55	45	105	320	125	210	145	7.5	1405	1300	80	423	
21	392 000	80	1140	354	60	30	60	55	45	113	320	125	225	145	7.5	1562.5	1450	80	530	
22	450 000	80	1140	354	60	30	60	55	45	113	320	125	225	145	7.5	1562.5	1450	80	530	
23	513 000	90	1235	380	65	30	65	60	50	125	360	130	250	150	7.5	1700	1575	90	665	
24	592 000	90	1235	380	65	30	65	60	50	125	360	130	250	150	7.5	1700	1575	90	665	
25	684 000	100	1350	407	75	35	75	70	55	138	400	150	275	170	10	1857.5	1720	100	940	
26	763 000	100	1350	407	75	35	75	70	55	138	400	150	275	170	10	1857.5	1720	100	940	
27	852 000	110	1490	453	75	35	75	70	55	150	440	150	300	175	10	2050	1900	110	1120	
28	950 000	110	1490	453	75	35	75	70	55	150	440	150	300	175	10	2050	1900	110	1120	
29	1 060 000	110	1600	483	75	35	75	70	55	158	440	150	315	175	10	2192.5	2035	110	1260	
30	1 200 000	110	1600	483	75	35	75	70	55	158	440	150	315	175	10	2192.5	2035	110	1260	
31 - 36	Auf Anfrage / On request / Sur demande																			

2) Nennmaß B = 22 - 35 ⇒ Toleranz - 0,12
Nennmaß B = 44 - 55 ⇒ Toleranz - 0,15
Nennmaß B = 60 - 70 ⇒ Toleranz - 0,20

2) Nominal size B = 22 - 35 ⇒ tolerance - 0.12
Nominal size B = 44 - 55 ⇒ tolerance - 0.15
Nominal size B = 60 - 70 ⇒ tolerance - 0.20

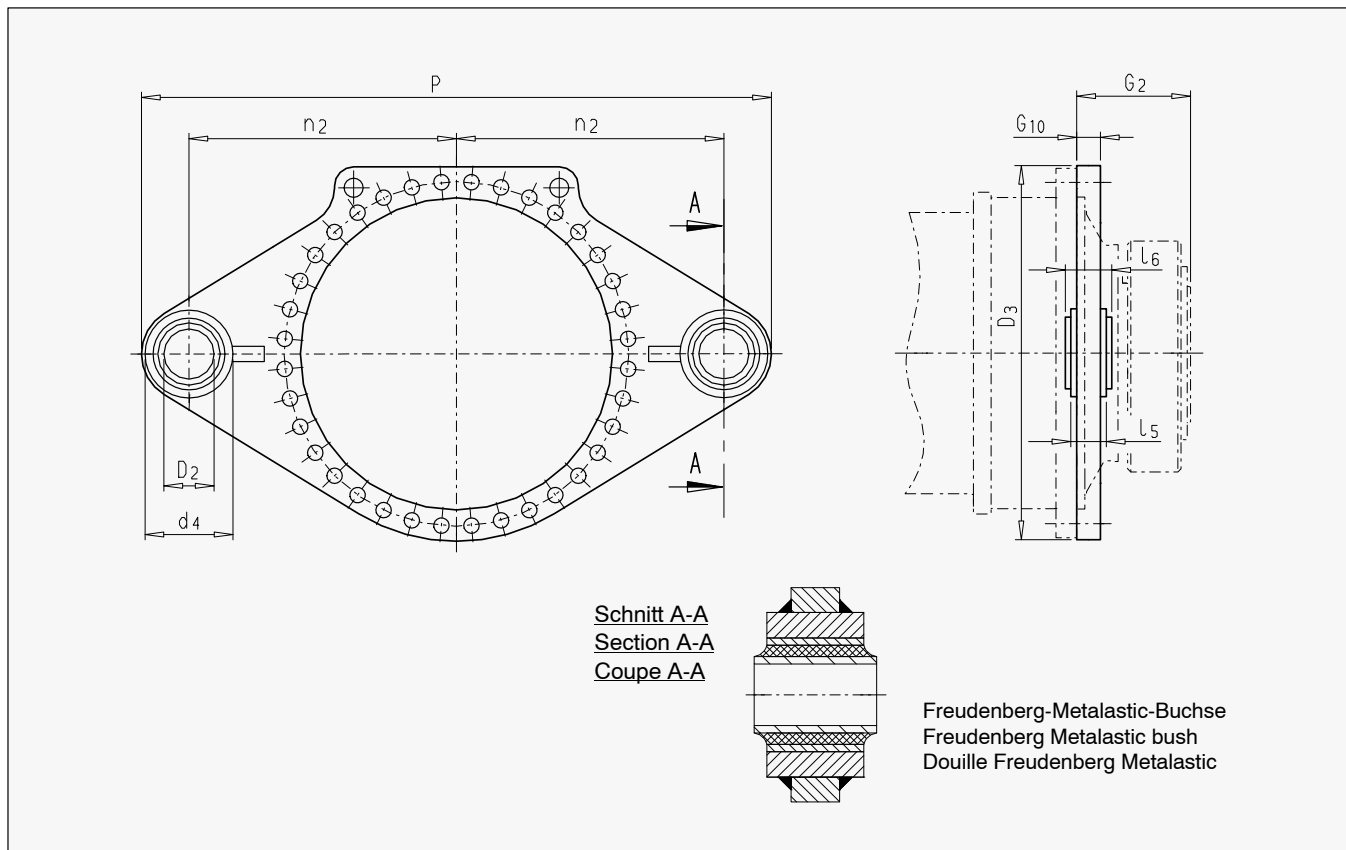
2) Cote nominale B = 22 - 35 ⇒ tolérance - 0,12
Cote nominale B = 44 - 55 ⇒ tolérance - 0,15
Cote nominale B = 60 - 70 ⇒ tolérance - 0,20

PLANUREX 2

Planetengetriebe
Drehmomentstütze
doppelseitig mit
Gummi-Ultrabuchsen

Planetary Gear Units
Torque Reaction Arm
on Two Sides With
Rubber Bushes

Réducteurs planétaires
Bras de réaction
des deux côtés avec
douilles en caoutchouc ultra



Maße / Dimensions / Dimensions												
Planeten- getriebe Planetary gear unit Réducteurs planétaires	Nenn- Abtriebsdreh- moment Nominal output torque Couple nominal de sortie	D ₂ *) Ø H9	D ₃	d ₄	G ₂	G ₁₀	l ₅	l ₆	n ₂	P	Buchse Bush Douille	Gewicht Weight Poids
Größe Size Taille	T _{2N} (Nm)	mm	mm	mm	mm	mm	mm	mm	mm	mm		ca. kg
9	22 000	50	440	115	165	30	100	110	500	1140	0118095	58
10	31 000	50	485	115	174	30	100	110	550	1240	0118095	72
11	42 000	100	540	180	204	30	110	120	575	1355	0118772	95
12	60 000	100	620	180	224	35	110	120	625	1455	0118772	120
13	83 000	110	665	210	241	35	170	180	600	1435	0118802	145
14	117 000	110	740	210	278	40	170	180	650	1535	0118802	170
16	160 000	124	790	240	285	40	220	230	700	1670	0118805	230
17	202 000	124	915	240	288	40	220	230	750	1770	0118805	300
18	244 000	124	955	240	303	50	220	230	900	2070	0118805	400

*) Bolzen: Ø h8

*) Axes: Ø h8

*) Axes: Ø h8

PLANUREX 2

Planetengetriebe

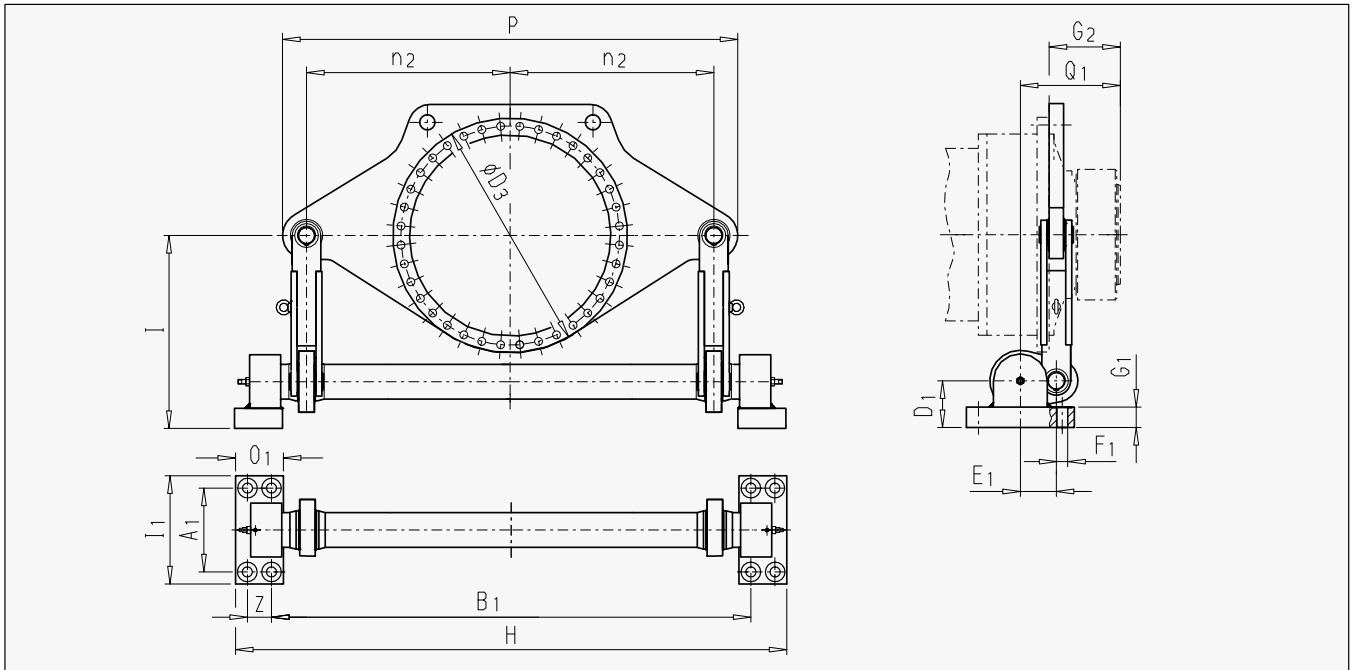
Planetary Gear Units

Réducteurs planétaires

Torsionswellenabstützung

Torsion Shaft Support

Support du bras de torsion



Maße / Dimensions / Dimensions

Planeten- getriebe Planetary gear unit Réducteurs planétaires Größe / Size Taille	Nenn- Abtriebsdreh- moment Nominal output torque Couple nomi- nal de sortie T _{2N} (Nm)	A ₁	B ₁	D ₃	D ₁	E ₁	F ₁ 2)	An- zahl No. No.	G ₁	G ₂	H	l 1)	l ₁	n ₂	O ₁	P	Q ₁	Z	Ge- wicht Weight Poids ca. kg
9	22 000																		
10	31 000																		
11	42 000	250	1320	610	120	105	33	8	48.5	165 174 204 224	1525	560	330	550	140	1230	247.5 256.5 286.5 306.5	65	325
12	60 000																		
13	83 000																		
14	117 000	280	1547	775	155	145	39	8	68.5	241 278 285	1780	620	380	650	158	1450	358.5 395.5 402.5	75	620
16	160 000																		
17	202 000																		
18	244 000	315	1777	955	170	165	39	8	73.5	294 303	2041	700	400	750	180	1680	431.5 440.5	84	900
19	295 000																		
20	354 000	350	2000	985	195	175	45	8	83.5	328	2300	860	450	850	200	1900	470.5	100	1200
21	392 000																		
22	450 000	400	2254	1120	210	190	45	8	88.5	354	2591	900	530	950	225	2110	506.5	113	1500
23	513 000																		
24	592 000	450	2496	1215	235	220	45	8	98.5	380	2871	1060	590	1063	250	2385	562.5	125	2150
25	684 000																		
26	763 000	500	2816	1350	275	245	52	8	118.5	407	3236	1200	650	1150	280	2600	614.5	140	2650
27	852 000																		
28	950 000	530	2887	1490	300	255	52	8	128.5	453	3327	1250	700	1250	290	2820	670.5	150	3250
29	1 060 000																		
30	1 200 000	560	3200	1565	300	280	62	8	128.5	483	3673	1350	750	1360	315	3080	718	158	3900
31	1 330 000																		
32	1 500 000	590	3408	1695	340	300	70	8	148.5	538	3906	1400	790	1450	330	3260	788	168	5050
33	1 680 000																		
34	1 920 000	620	3588	1785	375	320	70	8	158.5	573	4116	1500	840	1550	350	3520	833	178	6800
35 + 36		Auf Anfrage / On request / Sur demande																	

1) Standard-Abmessung, Bauhöhe bis max. 2000 mm veränderbar.

2) Schraubenfestigkeit 6.8 nach DIN 898 verwenden.

Bei der Standardausführung, Type DSD, kommen wartungsfreie Gelenklager mit einer im Lager integrierten Abdichtung zur Anwendung. Bei besonderen Anforderungen bzw. Umgebungsbedingungen ist es möglich, die Gelenklager durch eine weitere vorgelagerte Dichtung besonders zu schützen. Dann ist Ausführung DDA erforderlich.

1) Standard dimension, overall height modifiable up to 2000 mm.

2) Use bolts of strength class 6.8 acc. to DIN 898.

With the standard design, type DSD, maintenance-free self-aligning plain bearings with integrated seal are used. Where there are special requirements or special ambient conditions, the self-aligning plain bearings can be protected with an additional seal. In this case, the DDA design is required.

1) Dimension standard, hauteur constructive modifiable jusqu'à 2000 mm maxi.

2) Utilisez des boulons d'une résistance de 6.8 selon DIN 898.

Sur la version standard, type DSD, nous installons des roulements articulés sans entretien, à joint intégré dans le palier. En présence d'exigences ou de températures ambiantes particulières, il est possible d'installer un joint antérieur pour protéger particulièrement les roulements articulés. Il faut employer dans ce cas la version DDA.

PLANUREX 2

Planetengetriebe

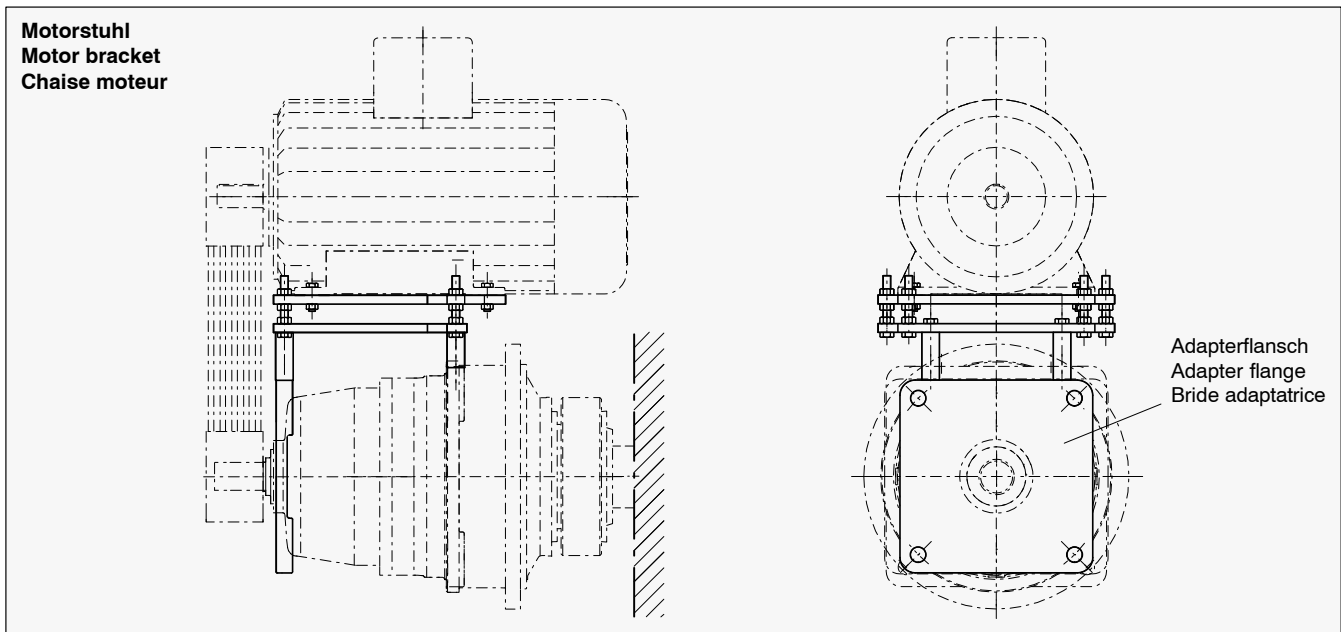
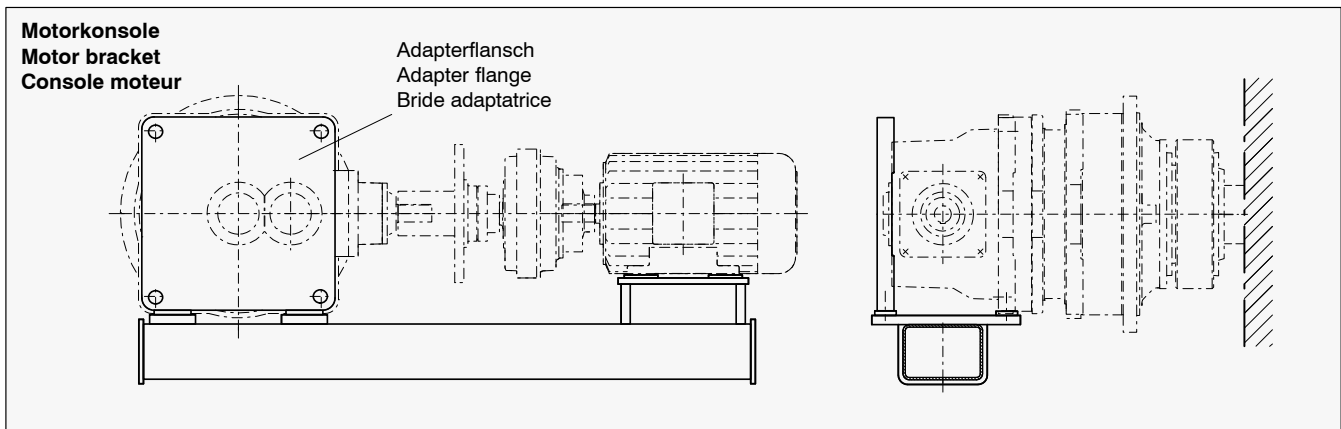
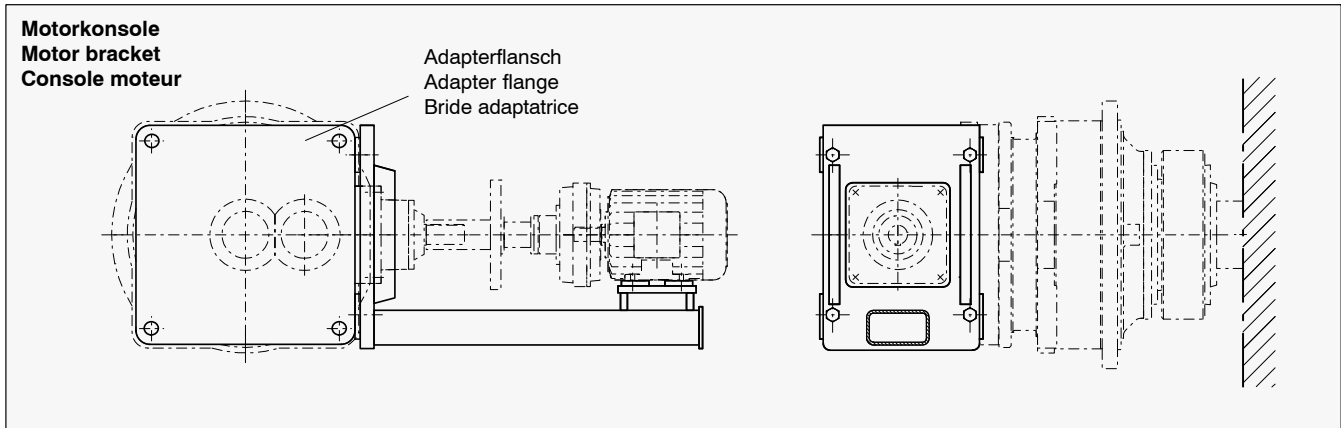
Planetary Gear Units

Réducteurs planétaires

Motorkonsole
Motorstuhl

Motor Bracket
Motor Bracket

Console moteur
Chaise moteur



In den Fällen, wo Motorlaternen nicht zur Anwendung kommen, nutzen wir einen Adapterflansch zur Befestigung von Motorkonsolen. Die Standardgehäuse und Zwischenflansche sind für die Befestigung vorbereitet und werden auftragsabhängig bearbeitet.

In cases where no motor bell housings are provided we use an adapter flange to attach motor brackets.

Dans les cas ne prévoyant pas de lanterne de moteur, nous employons une bride adaptatrice pour fixer les consoles moteur.

Die Art und Ausführung der Konsolenanbindung ist beispielhaft aus den obigen Zeichnungen ersichtlich.

Examples of the type and design of bracket attachment are shown in the above drawings.

Les carters standard et les brides intermédiaires ont été préparés en vue de la fixation et sont usinés conformément aux spécifications de la commande commerciale.

Die jeweils zulässige Motorgröße pro Getriebegröße und Ausführung muss fallweise mit dem Produktbereich abgestimmt werden.

The permissible motor size for each gear unit size and design is to be agreed upon from case to case with the design department.

Les principes et exécutions de liaisons par consoles sont illustrés par les exemples de croquis ci-dessus.

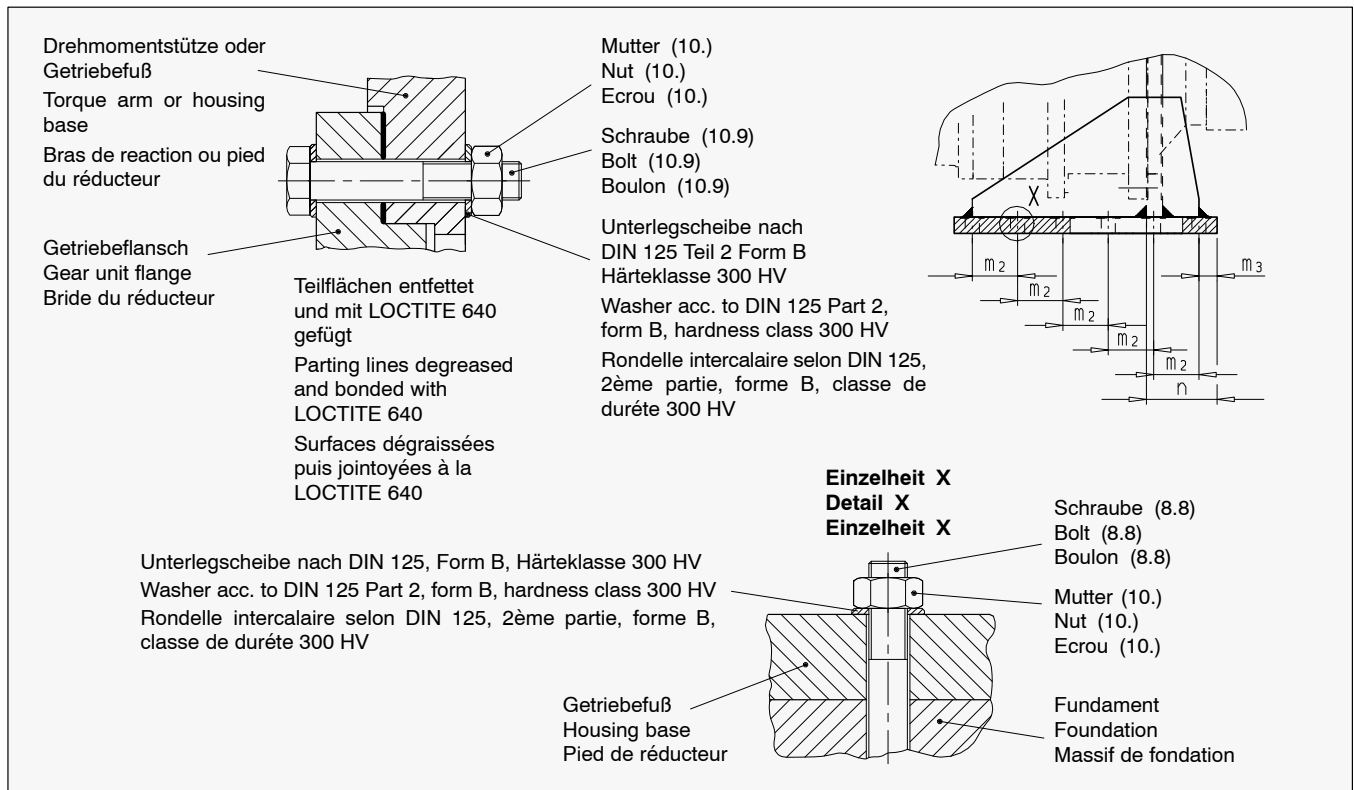
La possibilité d'adaptation de la taille du moteur à l'exécution et la taille du réducteur doit être discutée au cas par cas avec le bureau d'études.

PLANUREX 2

Planetengetriebe
Anziehdrehmomente
bei Flanschverbindungen
und Fußausführung

Planetary Gear Units
Tightening Torques
for Flange Connections
and Foot-mounted Design

Réducteurs planétaires
Couples de serrage
pour liaisons par bride
et pour la version à pied



Anziehdrehmomente / Tightening torques / Couple de serrages

Getriebegröße Gear unit size Taille du réducteur	Flanschverbindung Flange attachment / Liaison par bride		Fußverbindung ¹⁾ Base attachment / Liaison au pied	
	Gewinde / Thread / Vis Festigkeitsklasse (10.9) Strength class (10.9) Classe de résistance (10.9)	Anziehdrehmoment ²⁾ Tightening torque Couple de serrage Nm	Gewinde / Thread / Vis Festigkeitsklasse (8.8) Strength class (8.8) Classe de résistance (8.8)	Anziehdrehmoment ²⁾ Tightening torque Couple de serrage Nm
9	M 16	295	M 24	710
10	M 16	295	M 24	710
11	M 20	580	M 24	710
12	M 24	1000	M 24	710
13	M 24	1000	M 24	710
14	M 24	1000	M 30	1450
16	M 24	1000	M 30	1450
17	M 30	2000	M 36	2530
18	M 30	2000	M 36	2530
19/20	M 30	2000	M 42	4070
21/22	M 36	3560	M 48	6140
23/24	M 36	3560	M 48	6140
25/26	M 42	5720	M 56	9840
27/28	M 48	8640	M 56	9840
29/30	M 48	8640	M 64	14300
31/32	M 56	13850	M 64	14300
33/34	M 56	13850	M 64	14300
35/36	M 56	13850	M 72 x 6	20800

1) Die Schrauben sind in Abhängigkeit der Fundamentkonstruktion vom Anwender zu überprüfen.

1) The bolts must be checked by the user to ensure that they are suitable for the foundation design.

1) L'utilisateur devra vérifier l'adéquation des boulons en fonction de la conception du massif de fondation.

2) Anziehdrehmomente beziehen sich auf Reibwert 0,14 im Gewinde und 90% Ausnutzung der Streckgrenze.

2) Tightening torques relate to the coefficient of friction 0.14 in the thread and 90% utilization of the yield point.

2) Les couples de serrage s'entendent indices de friction à 0,14 dans le vis et limite d'étrirage exploitée à 90%.

PLANUREX 2

Planetengetriebe

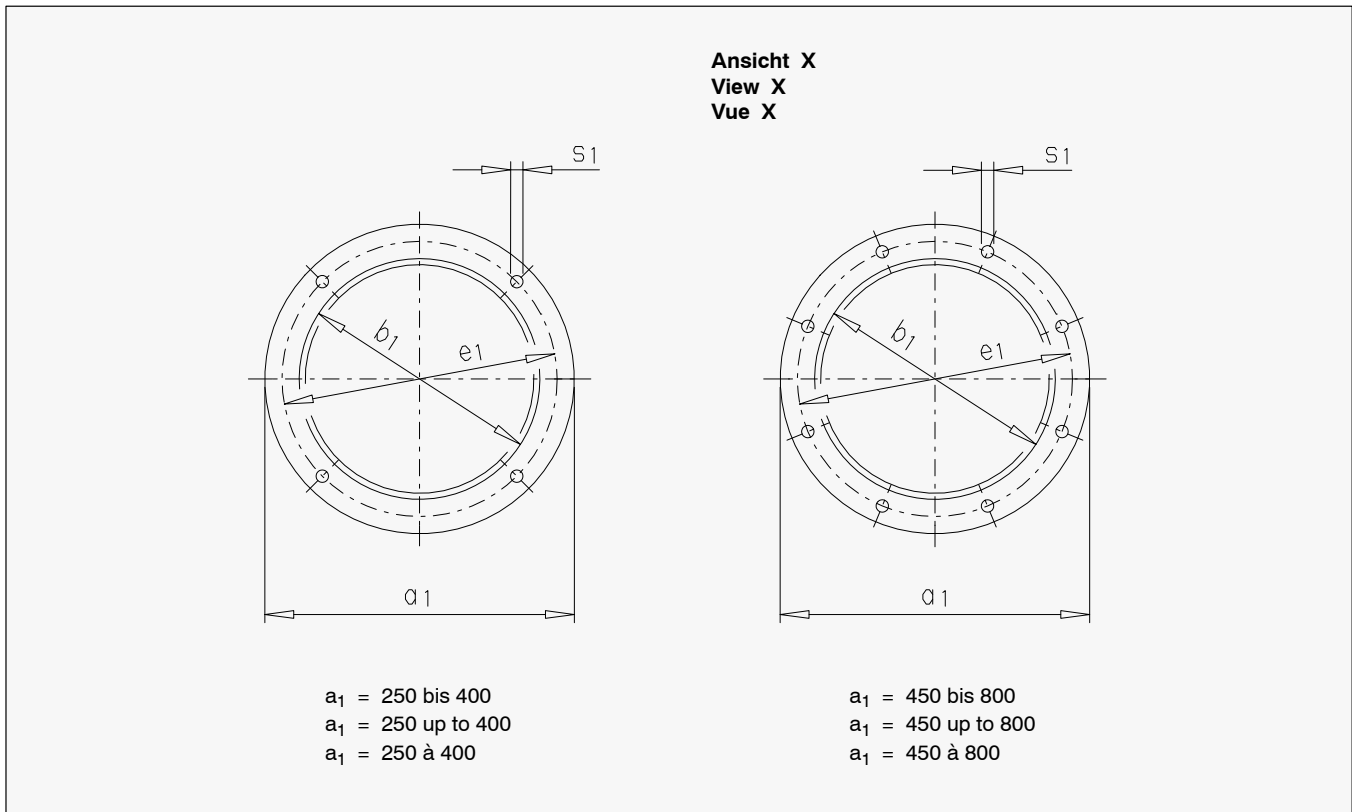
Planetary Gear Units

Réducteurs planétaires

Anbaumaße für
IEC-Normmotoren

Fitting Dimensions for
IEC Standard Motors

Dimensions pour
moteurs selon norme IEC



Drehstrommotoren mit Käfigläufer nach DIN 42677 Teil 1
Three-phase motors with squirrel-cage rotor acc. to DIN 42677 Part 1
Moteurs asynchrones triphasés à cage selon DIN 42677 Partie 1

	Motorbaugrößen / Motor sizes / Tailles moteur															
	100 L	112 M	132 S	132 M	160 M	160 L	180 M	180 L	200 L	225 S	225 M	250 M	280 S	280 M	315 S	315 M
a_1 mm	250	250	300	300	350	350	350	350	400	450	450	550	550	550	660	660
b_1 mm	180	180	230	230	250	250	250	250	300	350	350	450	450	450	550	550
e_1 mm	215	215	265	265	300	300	300	300	350	400	400	500	500	500	600	600
s_1	4 x M12	4 x M12	4 x M12	4 x M12	4 x M16	4 x M16	4 x M16	4 x M16	4 x M16	8 x M16	8 x M16	8 x M16	8 x M16	8 x M16	8 x M20	8 x M20

Drehstrommotoren mit Käfigläufer (Loher-Bezeichnung)
Three-phase motors with squirrel-cage rotor (Loher designation)
Moteurs asynchrones triphasés à cage (Désignation Loher)

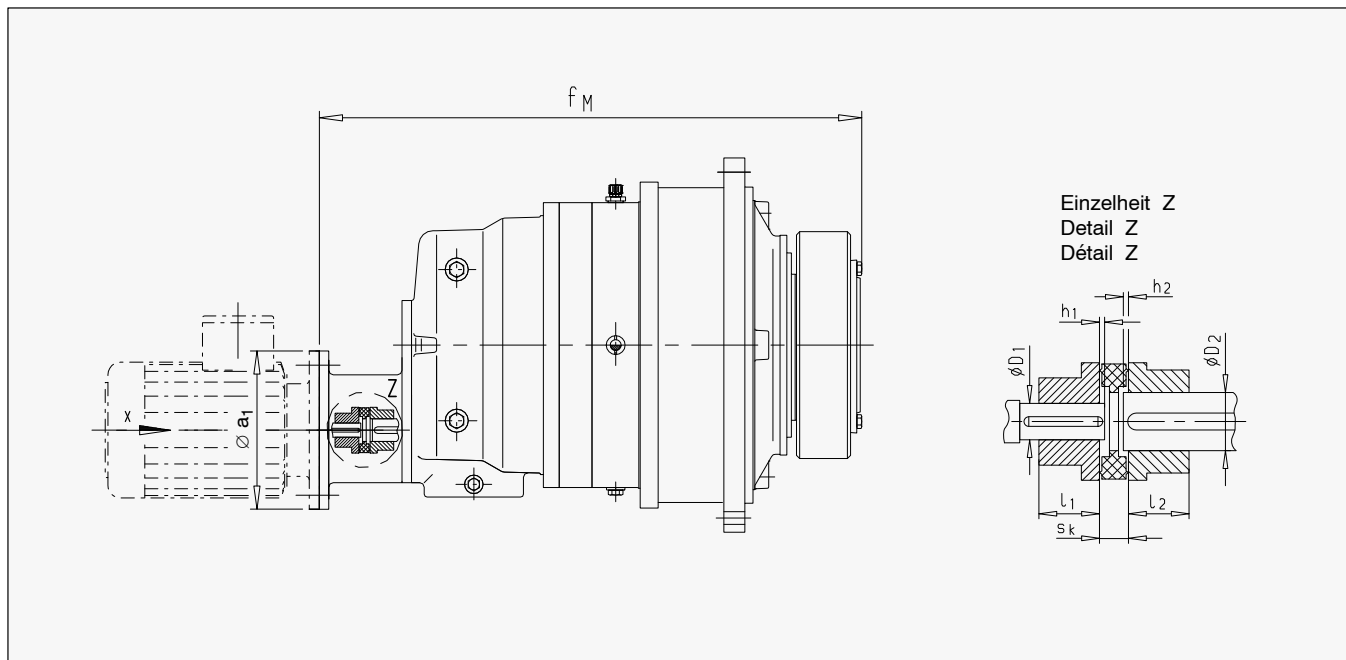
	Motorbaugrößen / Motor sizes / Tailles moteur				
	315 MC	315 MD	315 LB	355 MB	355 LB
a_1 mm	660	660	660	800	800
b_1 mm	550	550	550	680	680
e_1 mm	600	600	600	740	740
s_1	8 x M20	8 x M20	8 x M20	8 x M20	8 x M20

PLANUREX 2

Planetengetriebe
Bauart P2S.
mit Motorlaterne und
BIPEX-Kupplung, Bauart BWN

Planetary Gear Units
Type P2S.
With Motor Bell Housing and
BIPEX Coupling, Type BWN

Réducteurs planétaires
Type P2S.
avec lanterne moteur et
accouplement BIPEX, type BWN



Maße / Dimensions / Dimensions											
Planeten- getriebe Planetary gear unit Réducteurs planétaires P2S. Größe / Size Taille	Motor Moteur 2)	BIPEX BWN 1)	s _k mm	l ₁ mm	D ₁ mm	l ₂ mm	D ₂ mm	h ₁ mm	h ₂ mm	f _M mm	a ₁ mm
9	160	AB 97	24	50	42	50	38	1	1	827	350
	180	AB 97	24	50	48	50	38	1	1	827	350
10	160	AB 97	24	50	42	50	38	1	1	856	350
	180	AB 97	24	50	48	50	38	1	1	856	350
11	160	AB 112	27	60	42	60	55	8	8	995	350
	180	A127	27	60	48	60	55	8	8	995	350
	200	A 142	31	75	55	75	55	2	2	1007	400
12	160	AB 112	27	60	42	60	55	8	8	1029	350
	180	A 127	27	60	48	60	55	8	8	1029	350
	200	A 142	31	75	55	75	55	2	2	1041	400
13	225	AB 162	36	80	60	80	70	4	4	1243	450
	250	AB 162	36	80	65	80	70	4	4	1243	550
14	225	AB 162	36	80	60	80	70	4	4	1303	450
	250	AB 162	36	80	65	80	70	4	4	1303	550
16	250	AB 162	36	80	65	80	80	10	10	1432	550
	280	AB 182	42	90	75	90	80	6	6	1447	550
17	250	AB 162	36	80	65	80	80	10	10	1467	550
	280	AB 182	42	90	75	90	80	6	6	1482	550
18	315	AB 182	42	90	80	90	90	11	11	1660	660
19 + 20	315	AB 182	42	90	80	90	90	11	11	1708	660

1) Nach Katalog MD10.1

2) Bei Kombinationen mit einarmiger Drehmomentstütze ist Rückfrage erforderlich.

1) According to brochure MD10.1

2) For combinations with torque arm on one side, please refer to us.

1) Selon le catalogue MD10.1

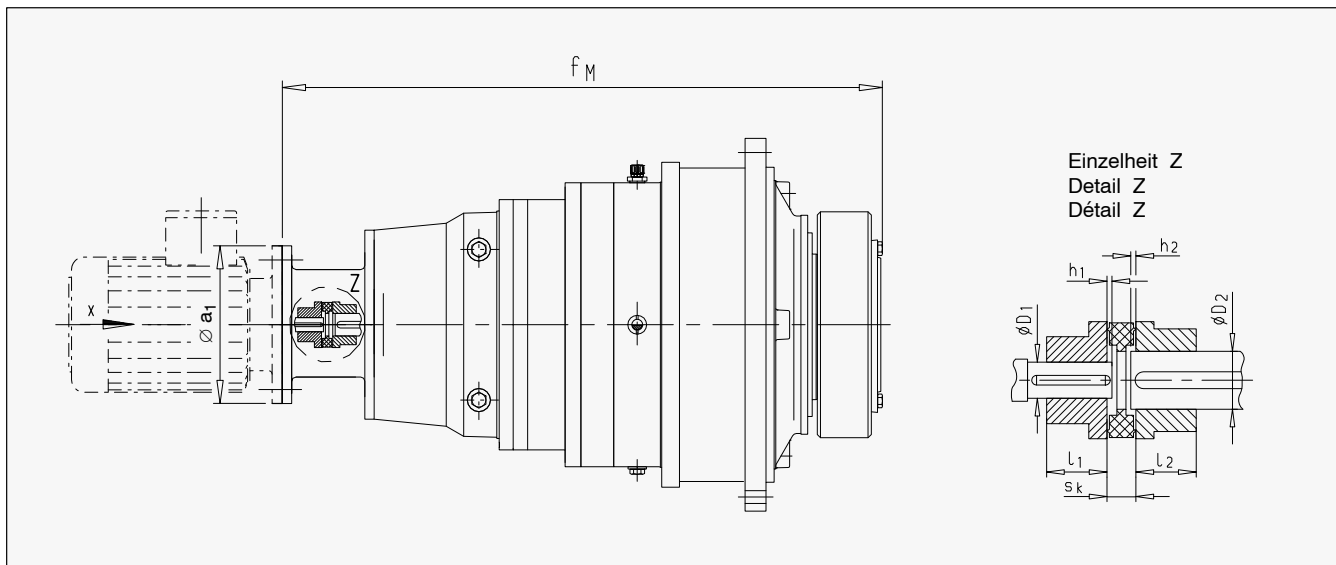
2) Nous consulter en cas de combinaisons avec un bras unilatéral de réaction.

PLANUREX 2

Planetengetriebe
Bauart P3N.
mit Motorlaterne und
BIPEX-Kupplung, Bauart BWN

Planetary Gear Units
Type P3N.
With Motor Bell Housing and
BIPEX Coupling, Type BWN

Réducteurs planétaires
Type P3N.
avec lanterne moteur et
accouplement BIPEX, type BWN



Maße / Dimensions / Dimensions

Planeten- getriebe Planetary gear unit Réducteurs planétaires P3N. Größe / Size Taille	Motor Moteur 2)	BIPEX BWN 1)	s_k	l_1	D_1	l_2	D_2	h_1	h_2	f_M	a_1
			mm	mm	mm	mm	mm	mm	mm	mm	mm
9	132	AB 112	27	60	38	60	55	8	8	912	300
	160	AB 112	27	60	42	60	55	5	5	948	350
	180	AA127	27	65	48	65	55	5	5	948	350
10	132	AB 112	27	60	38	60	55	8	8	941	300
	160	AB 112	27	60	42	60	55	5	5	977	350
	180	A 127	27	65	48	65	55	5	5	977	350
11	132	AB 112	27	60	38	60	55	8	8	1002	300
	160	AB 112	27	60	42	60	55	5	5	1038	350
	180	AA127	27	65	48	65	55	5	5	1038	350
12	132	AB 112	27	60	38	60	55	8	8	1036	300
	160	AB 112	27	60	42	60	55	5	5	1072	350
	180	A 127	27	65	48	65	55	5	5	1072	350
13	160	AB 112	27	60	42	60	55	5	5	1147	350
	180	A 127	27	65	48	65	55	5	5	1147	350
	200	A 142	31	75	55	75	55	1	1	1159	400
14	160	AB 112	27	60	42	60	55	5	5	1207	350
	180	A 127	27	65	48	65	55	5	5	1207	350
	200	A 142	31	75	55	75	55	1	1	1219	400
16	200	AB 162	36	80	55	80	70	16	16	1372	400
	225	AB 162	36	80	60	80	70	11	11	1413	450
17	200	AB 162	36	80	55	80	70	16	16	1407	400
	225	AB 162	36	80	60	80	70	11	11	1448	450
18	250	AB 162	36	80	65	80	80	13	13	1607	550
	280	AB 182	42	90	75	90	80	6	6	1628	550
19 + 20	250	AB 162	36	80	65	80	80	13	13	1655	550
	280	AB 182	42	90	75	90	80	6	6	1675	550

1) Nach Katalog MD10.1

2) Bei Kombinationen mit einarmiger Drehmomentstütze ist Rückfrage erforderlich.

1) According to brochure MD10.1

2) For combinations with torque arm on one side, please refer to us.

1) Selon le catalogue MD10.1

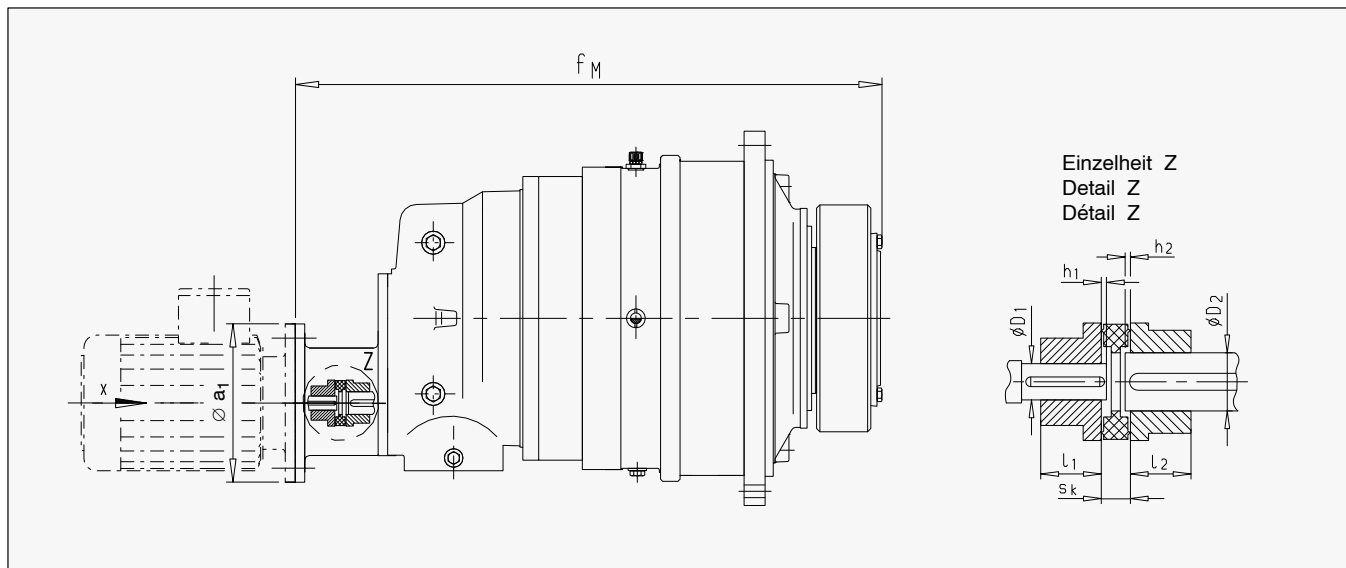
2) Nous consulter en cas de combinaisons avec un bras unilatéral de réaction.

PLANUREX 2

Planetengetriebe
Bauart P3S.
mit Motorlaterne und
BIPEX-Kupplung, Bauart BWN

Planetary Gear Units
Type P3S.
With Motor Bell Housing and
BIPEX Coupling, Type BWN

Réducteurs planétaires
Type P3S.
avec lanterne moteur et
accouplement BIPEX, type BWN



Maße / Dimensions / Dimensions											
Planeten- getriebe Planetary gear unit Réducteurs planétaires P3S. Größe / Size Taille	Motor Moteur 2)	BIPEX BWN 1)	s _k mm	l ₁ mm	D ₁ mm	l ₂ mm	D ₂ mm	h ₁ mm	h ₂ mm	f _M mm	a ₁ mm
9	100	A 97	24	50	28	50	38	10	10	855	250
	112	A 97	24	50	28	50	38	10	10	855	250
	132	A 97	24	50	38	50	38	4	4	887	300
	160	A 97	24	50	42	50	38	1	1	923	350
10	100	A 97	24	50	28	50	38	10	10	884	250
	112	A 97	24	50	28	50	38	10	10	884	250
	132	A 97	24	50	38	50	38	4	4	916	300
	160	A 97	24	50	42	50	38	1	1	952	350
11	112	A 97	24	50	28	50	38	10	10	945	250
	132	A 97	24	50	38	50	38	4	4	977	300
	160	A 97	24	50	42	50	38	1	1	1013	350
	180	AB 97	24	50	48	50	38	1	1	1013	350
12	112	A 97	24	50	28	50	38	10	10	979	250
	132	A 97	24	50	38	50	38	4	4	1011	300
	160	A 97	24	50	42	50	38	1	1	1047	350
	180	AB 97	24	50	48	50	38	1	1	1047	350
13	132	A 97	24	50	38	50	38	4	4	1086	300
	160	A 97	24	50	42	50	38	1	1	1122	350
	180	AB 97	24	50	48	50	38	1	1	1122	350
14	132	A 97	24	50	38	50	38	4	4	1146	300
	160	A 97	24	50	42	50	38	1	1	1182	350
	180	AB 97	24	50	48	50	38	1	1	1182	350
16	160	AB 112	27	60	42	60	55	8	8	1350	350
	180	A 127	27	65	48	65	55	8	8	1350	350
	200	A 142	31	75	55	75	55	2	2	1362	400
17	160	AB 112	27	60	42	60	55	8	8	1385	350
	180	A 127	27	65	48	65	55	8	8	1385	350
	200	A 142	31	75	55	75	55	2	2	1397	400
18	180	B 162	36	80	48	80	70	16	16	1552	350
	200	B 162	36	80	55	80	70	10	10	1564	400
	225	B 162	36	80	60	80	70	4	4	1605	450
	250	B 162	36	80	65	80	70	4	4	1605	550
19 + 20	180	B 162	36	80	48	80	70	16	16	1599	350
	200	B 162	36	80	55	80	70	10	10	1611	400
	225	B 162	36	80	60	80	70	4	4	1652	450
	250	B 162	36	80	65	80	70	4	4	1652	550

1) Nach Katalog MD10.1

2) Bei Kombinationen mit einarmiger Drehmomentstütze ist Rückfrage erforderlich.

1) According to brochure MD10.1

2) For combinations with torque arm on one side, please refer to us.

1) Selon le catalogue MD10.1

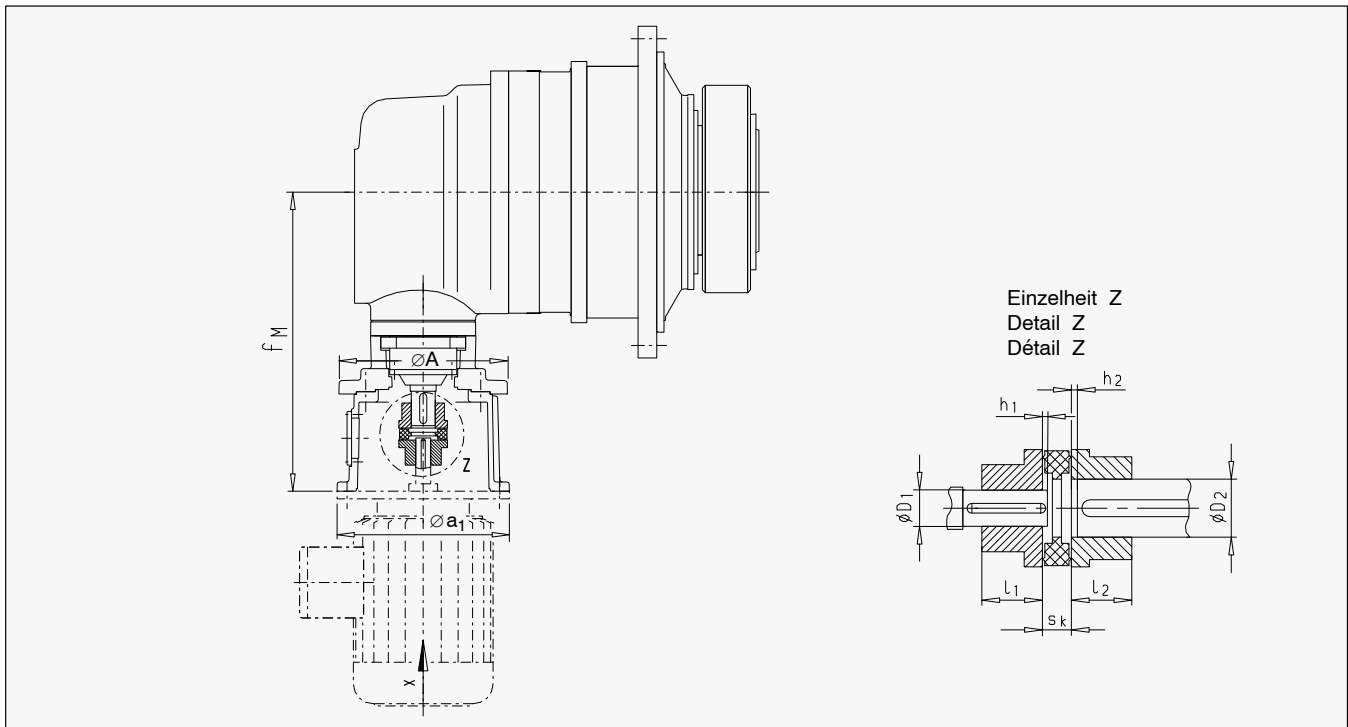
2) Nous consulter en cas de combinaisons avec un bras unilatéral de réaction.

PLANUREX 2

Planetengetriebe
Bauart P2K.
mit Motorlaterne und
BIPEX-Kupplung, Bauart BWN

Planetary Gear Units
Type P2K.
With Motor Bell Housing and
BIPEX Coupling, Type BWN

Réducteurs planétaires
Type P2K.
avec lanterne moteur et
accouplement BIPEX, type BWN



Maße / Dimensions / Dimensions																						
Planeten- getriebe Planetary gear unit Réducteurs planétaires P2K. Größe/Size Taille	Motor Moteur	BIPEX BWN 1)	Übersetzungsbereich / Transmission ratio range Plage de démultiplication $i_N = 112 \dots 360$									BIPEX BWN 1)	Übersetzungsbereich / Transmission ratio range Plage de démultiplication $i_N = 400 \dots 500$									
			D ₁	l ₁	D ₂	l ₂	h ₁	h ₂	s _k	f _M	A		D ₁	l ₁	D ₂	l ₂	h ₁	h ₂	s _k	f _M	A	a ₁
			mm	mm	mm	mm	mm	mm	mm	mm	mm		mm	mm	mm	mm	mm	mm	mm	mm	mm	mm
9, 10	132										72	25	35	38	35	10.5	0	18	466.5	250	300	
	160	84	30	40	42	40	-3.5	4	21	528.5	250	84	25	40	42	40	8.5	0	21	502.5	250	350
11, 12	160	84	35	40	42	40	14.5	0	21	571.5	350	84	28	40	42	40	-2.5	0	21	571.5	350	350
	180	97	35	50	48	50	17.5	0	24	571.5	350	97	28	50	48	50	0	2.5	24	571.5	350	350
	200	112	35	60	55	60	8.5	0	27	583.5	350	112	28	60	55	60	-5.5	6	27	582.5	350	400
13, 14	160										84	35	40	42	40	0	2.5	21	658.5	440	350	
	180										97	35	50	48	50	0.5	0	24	658.5	440	350	
	200	112	45	60	55	60	17.5	0	27	664.5	440	112	35	60	55	60	0	2.5	27	664.5	440	400
	225	127	45	65	60	65	6.5	0	27	705.5	440	127	35	65	60	65	1.5	0	27	690.5	440	450
	250	127	45	65	65	65	5	0	27	707	440	127	35	65	65	65	1.5	0	27	690.5	440	550
16, 17	200										112	40	60	55	60	2.5	0	27	754.5	440	400	
	225	127	55	65	60	65	1.5	0	27	795.5	440	127	40	65	60	65	-4	4.5	27	795.5	440	425
	250	127	55	65	65	65	0	0	27	797	440	127	40	65	65	65	-5	5	27	797	440	550
	280	142	55	75	75	75	-7.5	7.5	31	816	440	142	40	75	75	75	2.5	2.5	31	796	440	550
18, 19, 20	225										127	50	65	60	65	-3	3.5	27	898.5	440	450	
	250	142	70	75	65	75	6	0	31	915	440	127	50	65	65	65	-3	3.5	27	898.5	440	550
	280	142	70	75	75	75	-6.5	6.5	31	934	440	142	50	75	75	75	12	0	31	884	440	550
	315 *	162	70	80	80	80	-7.5	7.5	36	971	440	162	50	80	80	80	10	0	36	921	440	660

*) Nur Baugröße 315 S und 315 M

*) Sizes 315 S and 315 M only

*) Seulement pour les tailles 315 S et 315 M

1) Nach Katalog MD 10.1

1) According to brochure MD 10.1

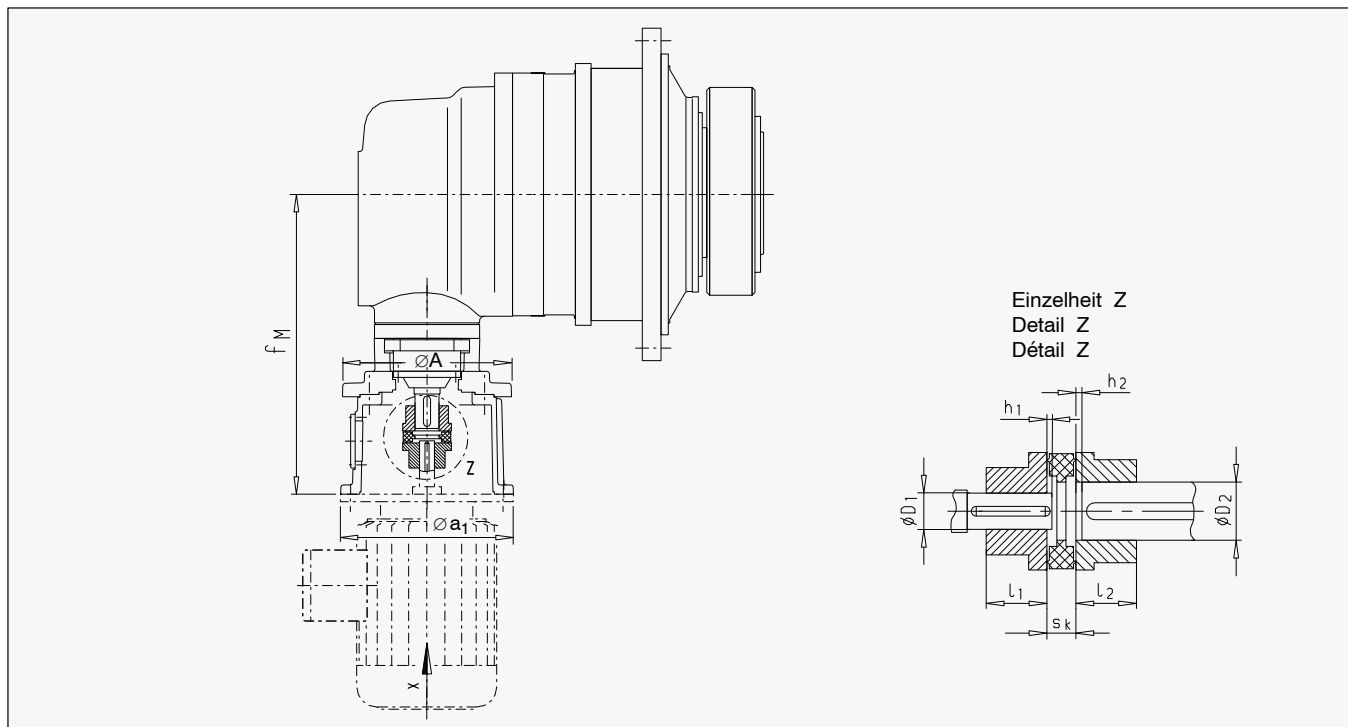
1) Selon catalogue MD 10.1

PLANUREX 2

Planetengetriebe
Bauart P2L.
mit Motorlaterne und
BIPEX-Kupplung, Bauart BWN

Planetary Gear Units
Type P2L.
With Motor Bell Housing and
BIPEX Coupling, Type BWN

Réducteurs planétaires
Type P2L.
avec lanterne moteur et
accouplement BIPEX, type BWN



Maße / Dimensions / Dimensions

Planetengetriebe Planetary gear unit Réducteurs planétaires P2L. Größe/Size Taille	Motor Moteur	BIPEX BWN 1)	Übersetzungsbereich / Transmission ratio range Plage de démultiplication $i_N = 31.5 \dots 90$									BIPEX BWN 1)	Übersetzungsbereich / Transmission ratio range Plage de démultiplication $i_N = 100$									
			D ₁	l ₁	D ₂	l ₂	h ₁	h ₂	s _k	f _M	A		D ₁	l ₁	D ₂	l ₂	h ₁	h ₂	s _k	f _M	A	a ₁
			mm	mm	mm	mm	mm	mm	mm	mm	mm		mm	mm	mm	mm	mm	mm	mm	mm	mm	mm
9, 10	160										84	35	40	42	40	0	2.5	21	518.5	440	350	
	180										97	35	50	48	50	0.5	0	24	518.5	440	350	
	200	112	45	60	55	60	17.5	0	27	524.5	440	112	35	60	55	60	0	2.5	27	524.5	440	400
	225	127	45	65	60	65	6.5	0	27	565.5	440	127	35	65	60	65	1.5	0	27	550.5	440	450
11, 12	200										112	40	60	55	60	2.5	0	27	584.5	440	400	
	225	127	55	65	60	65	1.5	0	27	625.5	440	127	40	65	60	65	-4	4.5	27	625.5	440	450
	250	127	55	65	65	65	0	0	27	627	440	127	40	65	65	65	-5	5	27	627	440	550
13, 14	225										127	50	65	60	65	-3	3.5	27	698.5	440	450	
	250	142	70	75	65	75	6	0	31	715	440	127	50	65	65	65	-3	3.5	27	698.5	440	550
	280	142	70	75	75	75	-6.5	6.5	31	804	440	142	50	75	75	75	12	0	31	684	440	550
16, 17	280										142	60	75	75	75	13	0	31	858	650	550	
	315*	182	80	90	80	90	-4	4	42	875	650	162	60	80	80	80	11	0	36	825	650	660
	315 MC°	182	80	90	80	90	-4	4	42	875	650	182	60	90	80	90	17	0	42	825	650	660
	315 MD°	182	80	90	80	90	-4	4	42	875	650	182	60	90	80	90	17	0	42	825	650	660
	315 LB°	202	80	100	80	100	-2	0	48	875	650	202	60	100	80	100	23	0	48	825	650	660
18, 19, 20	315*										162	70	80	80	80	13	0	36	938	650	660	
	315 MC°										182	70	90	80	90	19	0	42	938	650	660	
	315 MD°										182	70	90	80	90	19	0	42	938	650	660	
	315 LB°	202	90	100	80	100	0	0	48	988	650	202	70	100	80	100	25	0	48	938	650	660
21, 22, 23, 24	315 MC°										182	80	90	80	90	-3	0	42	1085	650	660	
	315 MD°										182	80	90	80	90	-3	0	42	1085	650	660	
	315 LB°										202	80	100	80	100	3	0	48	1085	650	660	
	355 MB°	227	110	110	90	110	-5	5	54	1139	650	202	80	100	90	100	1	0	48	1087	650	800
	355 LB°	227	110	110	90	110	-5	5	54	1139	650	227	80	110	90	110	7	0	54	1087	650	800

*) Nur Baugröße 315 S und 315 M

*) Sizes 315 S and 315 M only

*) Seulement pour les tailles 315 S et 315 M

°) Loher-Bezeichnung (Baugröße nicht in DIN 42 677 enthalten).

°) Loher designation (sizes not included in DIN 42 677).

°) Désignation Loher (taille ne figurant pas dans DIN 42 677).

1) Nach Katalog MD 10.1

1) According to brochure MD 10.1

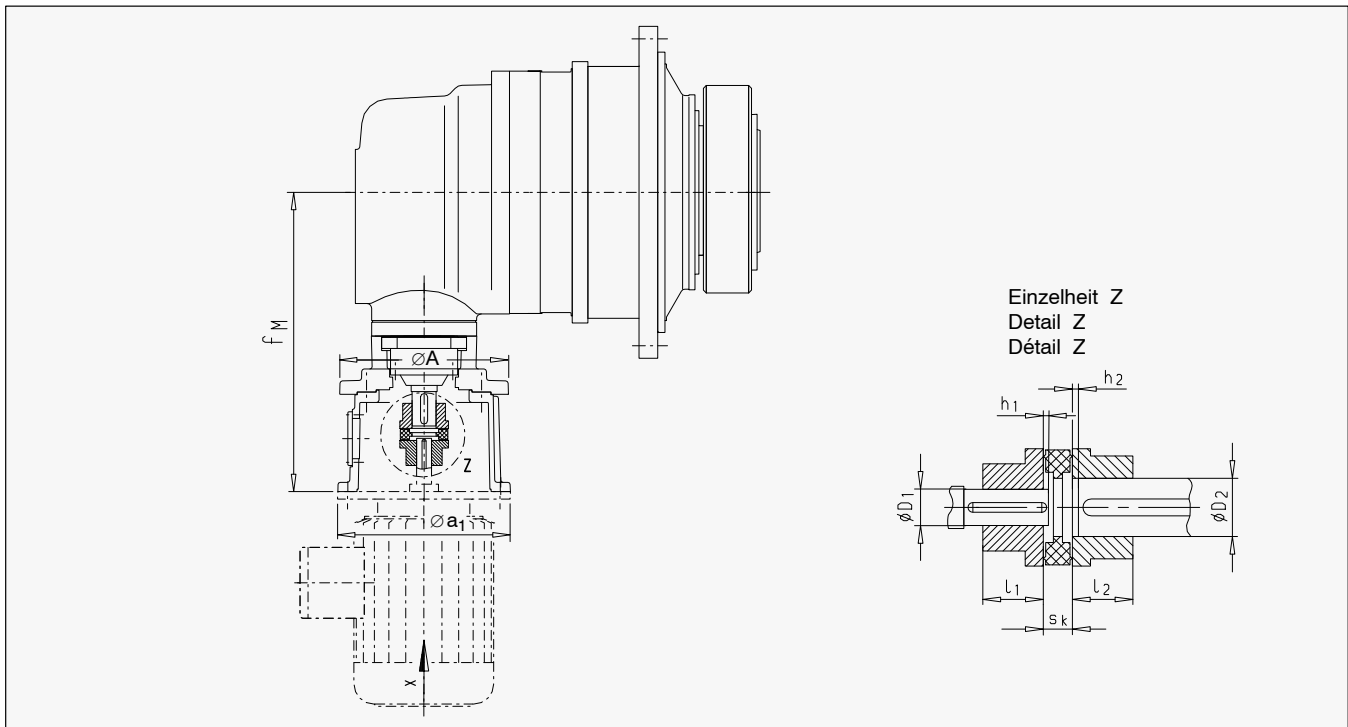
1) Selon catalogue MD 10.1

PLANUREX 2

Planetengetriebe
Bauart P3K.
mit Motorlaterne und
BIPEX-Kupplung, Bauart BWN

Planetary Gear Units
Type P3K.
With Motor Bell Housing and
BIPEX Coupling, Type BWN

Réducteurs planétaires
Type P3K.
avec lanterne moteur et
accouplement BIPEX, type BWN



Maße / Dimensions / Dimensions

Planeten- getriebe Planetary gear unit Réducteurs planétaires P3K. Größe/Size Taille	Motor Moteur	Übersetzungsbereich / Transmission ratio range Plage de démultiplication $i_N = 560 \dots 2000$										Übersetzungsbereich / Transmission ratio range Plage de démultiplication $i_N = 2240 \dots 4000$										
		BIPEX BWN 1)										BIPEX BWN 1)										
		D ₁	l ₁	D ₂	l ₂	h ₁	h ₂	s _k	f _M	A		D ₁	l ₁	D ₂	l ₂	h ₁	h ₂	s _k	f _M	A	a ₁	
mm	mm	mm	mm	mm	mm	mm	mm	mm	mm	mm	mm	mm	mm	mm	mm	mm	mm	mm	mm	mm	mm	
9, 10, 11, 12, 13, 14	132										72	25	35	38	35	10.5	0	18	466.5	250	300	
	160	84	30	40	42	40	-3.5	4	21	528.5	250	84	25	40	42	40	8.5	0	21	502.5	250	350
	180	97	30	50	48	50	-2.5	2	24	528.5	250	97	25	40	48	50	11.5	0	24	502.5	250	350
	200	112	30	55	55	60	12.5	0	27	514.5	250											
16, 17	160	84	35	40	42	40	14.5	0	21	571.5	350	84	28	40	42	40	-2.5	0	21	571.5	350	350
	180	97	35	50	48	50	17.5	0	24	571.5	350	97	28	50	48	50	0	2.5	24	571.5	350	350
	200	112	35	60	55	60	8.5	0	27	583.5	350	112	28	60	55	60	-5.5	6	27	582.5	350	400
	225	127	35	65	60	65	0	2.5	27	624.5	350											
18, 19, 20, 21, 22	160											84	35	40	42	40	0	2.5	21	658.5	440	350
	180											97	35	50	48	50	0.5	0	24	658.5	440	350
	200	112	45	60	55	60	17.5	0	27	664.5	440	112	35	60	55	60	0	2.5	27	664.5	440	400
	225	127	45	65	60	65	6.5	0	27	705.5	440	127	35	65	60	65	1.5	0	27	690.5	440	450
	250	127	45	65	65	65	5	0	27	707	440	127	35	65	65	65	1.5	0	27	690.5	440	550
	280	142	45	75	75	75	-5	5	31	726	440											
23, 24, 25, 26	200											112	40	60	55	60	2.5	0	27	754.5	440	400
	225	127	55	65	60	65	1.5	0	27	795.5	440	127	40	65	60	65	-4	4.5	27	795.5	440	450
	250	127	55	65	65	65	0	0	27	797	440	127	40	65	65	65	-5	5	27	797	440	550
	280	142	55	75	75	75	-7.5	7.5	31	816	440	142	40	75	75	75	2.5	2.5	31	796	440	550
27, 28, 29, 30	225											127	50	65	60	65	-3	3.5	27	898.5	440	450
	250	142	70	75	65	75	6	0	31	915	440	127	50	65	65	65	-3	3.5	27	898.5	440	550
	280	142	70	75	75	75	-6.5	6.5	31	934	440	142	50	75	75	75	12	0	31	884	440	550
	315 *	162	70	80	80	80	-7.5	7.5	36	971	440	162	50	80	80	80	10	0	36	921	440	660

*) Nur Baugröße 315 S und 315 M

*) Sizes 315 S and 315 M only

*) Seulement pour les tailles 315 S et 315 M

1) Nach Katalog MD 10.1

1) According to brochure MD 10.1

1) Selon catalogue MD 10.1

PLANUREX 2

Planetengetriebe

Planetary Gear Units

Réducteurs planétaires

Ölausgleichsbehälter
bei vertikaler Einbaulage

Oil Compensating Tank
for Vertical Mounting Position

Vase d'expansion d'huile pour
montage verticale

**Ölversorgung durch Ölausgleichsbehälter
bei vertikaler Einbaulage**

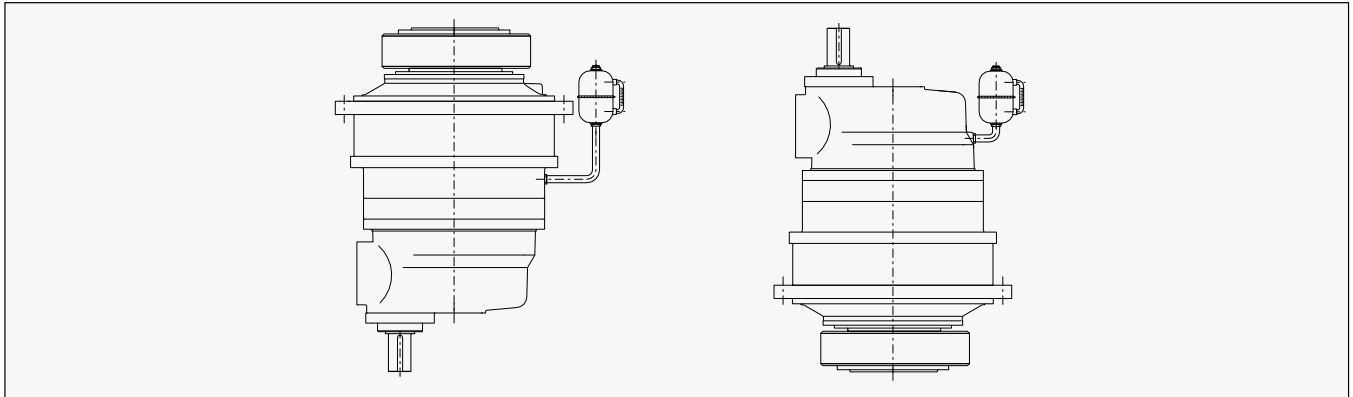
- 900/600, 910/610, 920/620, 930/630 ¹⁾

**Oil supply by compensating tank for verti-
cal mounting position**

- 900/600, 910/610, 920/620, 930/630 ¹⁾

**Alimentation en huile par le réservoir com-
pensateur, si réducteur monté à la verticale**

- 900/600, 910/610, 920/620, 930/630 ¹⁾



Bei vertikaler Einbaulage ist standardmäßig keine Druckschmierung zur Versorgung der oberliegenden Wälzlager vorgesehen.

In case of vertical mounting position, no forced lubrication is provided as standard to feed the overhead rolling bearings.

Si le réducteur est monté à la verticale, il n'est prévu standard aucune lubrification sous pression pour alimenter les roulements supérieurs à rouleaux.

Um die Schmierstoffversorgung zu sichern, wird der Ölstand entsprechend angehoben.

To ensure the lubricant supply, the oil level is increased accordingly.

Pour assurer néanmoins l'alimentation en lubrifiant, nous haussons le niveau d'huile en conséquence.

Für die horizontale Getriebe-Einbaulage ist die Ölmenge, je nach Getriebetyp, der jeweiligen Katalogseite zu entnehmen.

For horizontal mounting position of the gear unit, please derive the oil quantity, depending on the type, from the respective page of the brochure.

Pour les réducteurs en position horizontal la quantité d'huile est à prendre dans les feuilles des catalogue des réducteurs correspondants.

Bei der vertikalen Getriebe-Einbaulage ist ca. die doppelte Ölmenge erforderlich.

For vertical mounting position, approximately twice the oil quantity is required.

En cas de positionnement vertical la quantité d'huile est environ à doubler.

Die Ölstandskontrolle erfolgt über einen separat angebrachten Ölausgleichsbehälter. Die Dimensionierung ist abgestimmt mit der zu erwartenden Volumenänderung des Öles im Betriebszustand. Gleichzeitig wird darüber entlüftet. Der Ölbehälter kann sowohl am Getriebe als auch am Maschinenrahmen des Kunden befestigt werden.

The oil level is controlled via an oil compensating tank fitted separately. The dimensions are set to accommodate the anticipated change in the volume of the oil in the operating condition. The unit is also vented via the tank. The oil tank can be attached either to the gear unit or to the customer's machine frame.

Le contrôle du niveau d'huile a lieu via un réservoir compensateur de niveau d'huile monté séparément. Ses dimensions sont harmonisées avec la variation prévisible du volume d'huile pendant que le réducteur fonctionne. Ce réservoir sert également à dégazer le réducteur. Le réservoir d'huile peut se fixer aussi bien contre le réducteur que contre le bâti-machine du client.

Der Boden des Ölausgleichsbehälters hat in etwa folgendes Niveau: bei

The bottom of the oil compensating tank is set at approximately the following level: if

Le fond du réservoir compensateur de niveau d'huile se trouve approximativement aux niveau suivants dans les cas suivants:

D₂ nach oben: Anschraubfläche Antriebsflansch

D₂ upwards: Mounting surface input flange

D₂ vers le haut: surface de visage sur la bride d'entraînement

D₁ nach oben: Oberkante Vorschaltgehäuse

D₁ upwards: Upper edge primary gear housing

D₁ vers le haut: bord supérieur du boîtier d'entrée

Die tatsächliche Dimensionierung und endgültige Positionierung erfolgt im Auftragsfall.

The actual dimension and final position will be decided when the order is placed.

Le dimensionnement réel et le positionnement définitif ont lieu au cas par cas, suivant la commande commerciale.

Ölversorgung durch Motorpumpen bei horizontaler Einbaulage und Antrieb oben

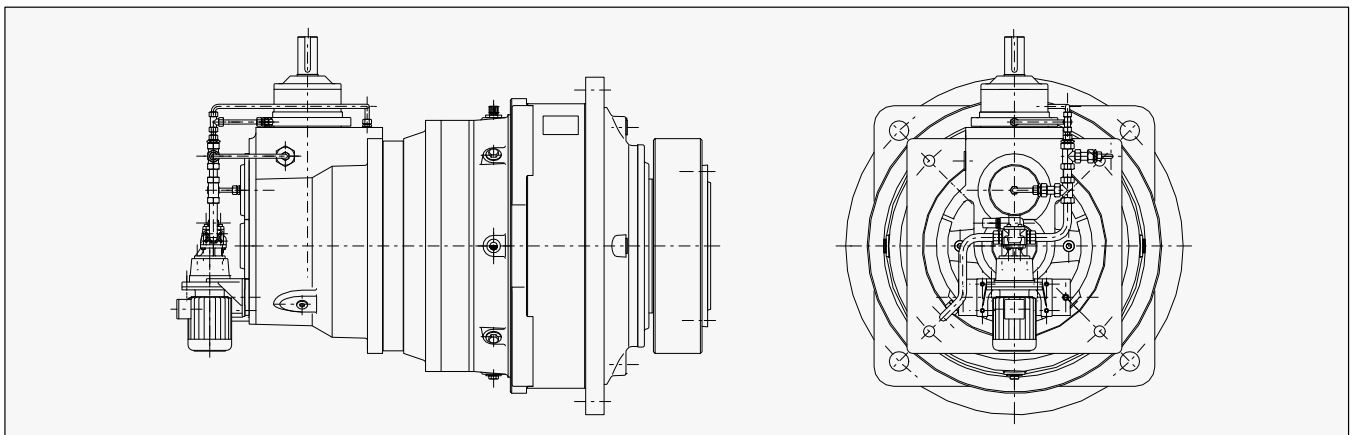
- 521, 531 ¹⁾ (alle Größen)
und 511 ¹⁾ (ab Größe 21)

Oil supply by motor pumps for horizontal mounting position and drive from above

- 521, 531 ¹⁾ (all sizes)
and 511 ¹⁾ (above size 21)

Alimentation en huile par des motopompes, si réducteur monté à l'horizontale et entraînement en haut

- 521, 531 ¹⁾ (toutes tailles)
et 511 ¹⁾ (de taille 21)



1) Getriebe-Wellenlage siehe Seite 60

1) For shaft arrangement, see page 60

1) Position des arbres voir page 60

PLANUREX 2

Planetengetriebe

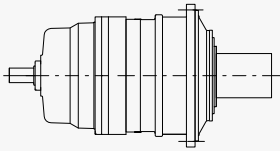
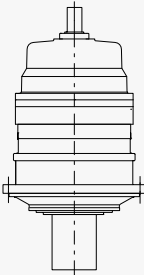
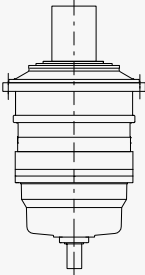


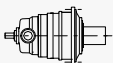



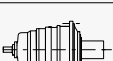

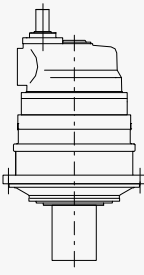
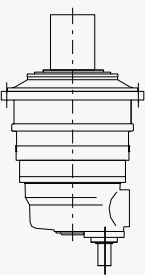


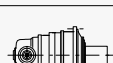
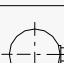
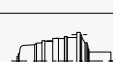
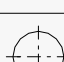
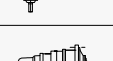

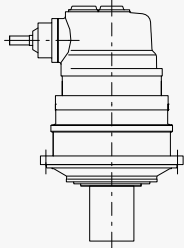
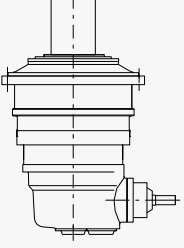


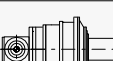

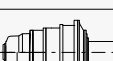

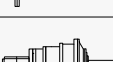

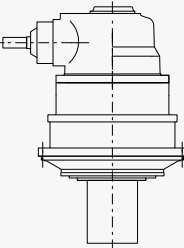
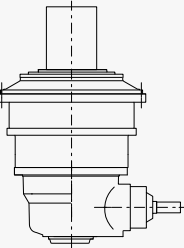





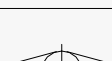
Planetary Gear Units

Réducteurs planétaires

Kennzeichnungen der Wellenlagen ¹⁾

Identifications of Shaft Arrangements ¹⁾

Identifications des positions de l'arbre ¹⁾

		Horizontale Getriebelage Horizontal gear unit position Position verticale du réducteur 5...	Vertikale Getriebelage Vertical gear unit position Position verticale du réducteur 9... 6...
Koaxiale Planetengetriebe Coaxial planetary gear units Réducteur planétaire coaxial	0	P.N.  500	 900  600
Stirnrad- Planetengetriebe Helical planetary gear units Réducteur planétaire hélicoïdal	1	P.S.   ²⁾ 511   512   513   514	 910  610
Kegelstirnrad- Planetengetriebe Bevel-helical planetary gear units Réducteur planétaire conique-hélicoïdal	2	P.K.   ²⁾ 521   522   523   524	 920  620
Kegelrad- Planetengetriebe Bevel planetary gear units Réducteur planétaire conique	3	P.L.   ²⁾ 531   532   533   534	 930  630
Drehmoment- stütze Torque reaction arm Bras de réaction	5	  551 552   553 554   555 556	¹⁾ Bei Blick auf Welle d_1 ¹⁾ Viewing on shaft d_1 ¹⁾ En regardant sur l'arbre d_1 ²⁾ Schmierstoffversorgung muss überprüft werden ²⁾ Lubricant supply must be checked ²⁾ Alimentation en lubrifiant doit être vérifiée Anfrage erforderlich Please consult us Veuillez nous consulter

PLANUREX 2

Planetengetriebe

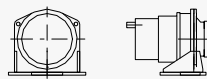
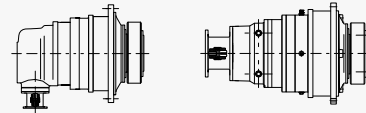
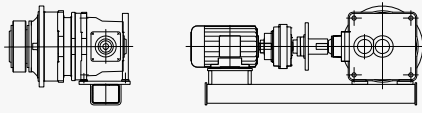
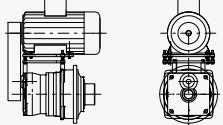
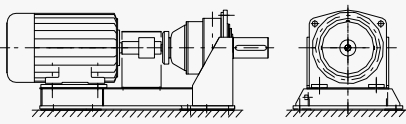
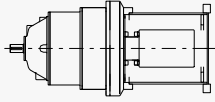
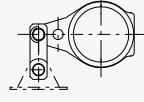
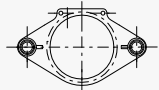
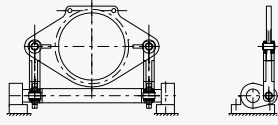
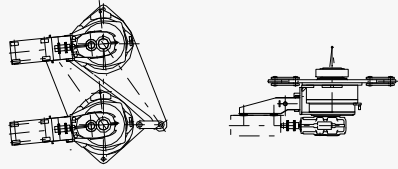
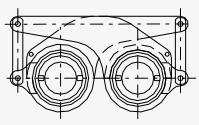
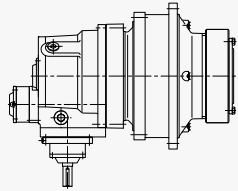
Planetary Gear Units

Réducteurs planétaires

Anbauteile

Add-on Pieces

Accessoires

Kennzeichnung Identification Identification	Anbauteil Add-on piece Pièce rapportée		Bildliche Darstellung Representation Représentation
99	Ohne Anbauteile / Without add-on piece Sans pièces rapportées		
96	Getriebefuß Gear housing base Pied de réducteur	siehe Seite 46 see page 46 voir page 46	
70 ¹⁾	Motorlaterne (Antrieb) Motor bell housing (input) Lanterne moteur (entraînement)	siehe Seiten 53 - 58 see pages 53 - 58 voir pages 53 - 58	
71 ¹⁾	Motorkonsole (Motor, Kupplung) Motor bracket (motor, coupling) Console moteur (moteur, accouplement)	siehe Seite 50 see page 50 voir page 50	
72	Motorstuhl Motor bracket Chaise moteur	siehe Seite 50 see page 50 voir page 50	
73 ¹⁾	Motorschwinge (Motor, Kupplung, Getriebe) Motor swing-base (motor, coupling, gear unit) Bielle (moteur, accouplement, réducteur)	siehe Seite 50 see page 50 voir page 50	
74 ¹⁾	Laterne (Abtrieb) Bell housing (output) Lanterne (sortie)		
75	Drehmomentstütze, einseitig Torque reaction arm (on one side) Bras de réaction, d'un côté	siehe Seite 47 see page 47 voir page 47	
76	Drehmomentstütze, beidseitig Torque reaction arm (on both sides) Bras de réaction, des deux côtés	siehe Seite 48 see page 48 voir page 48	
77	Torsionswellenabstützung Torsion shaft support Support du bras de torsion	siehe Seite 49 see page 49 voir page 49	
80	Abstützung I Support I Support I		
81	Abstützung II Support II Support II		
86	Sonderkonstruktion / Special design Configuration spéciale		
	Rücklaufsperre (P2K. / P3K.) Backstop (P2K. / P3K.) Antidévireur (P2K. / P3K.)		

1) Nicht für starre Kupplungen

1) Not for rigid couplings

1) Pas pour accouplements rigides

PLANUREX 2

Planetengetriebe

Planetary Gear Units

Réducteurs planétaires

Explosionsschutz

Explosion Protection

Atmosphères explosives



**Explosionsschutz
nach ATEX 95**



**Explosion protection
according to ATEX 95**



**Atmosphères explosives
selon ATEX 95**

PLANUREX-Planetengetriebe sind nach Richtlinie 94/9/EG zertifiziert und dürfen in explosionsgefährdeter Umgebung eingesetzt werden.

PLANUREX planetary gear units are certified according to directive 94/9/EC and may be used in potentially explosive atmospheres.

Les réducteurs planétaires PLANUREX sont conformes à la directive 94/9/CE et peuvent être utilisés dans des atmosphères explosives.

Übertageanwendungen: Kategorie 2 + 3

Surface application: categories 2 + 3

Application de surface: catégorie 2 + 3

Beschreibung der Umgebung Description of the surroundings Description de l'environnement		Zuordnung der Geräteeigenschaften Assignment of equipment categories to safety requirements Caractéristiques du matériel			
Dauer der Explosionsgefahr: Explosive atmospheres occurring: Durée du danger d'explosion:	Explosionsgefahr durch: Explosive atmospheres caused by: Cause du danger d'explosion:	Eigenschaft: Category: Caractéris- tiques:	Sicherheits- anforderung: Safety requirements: Exigences de sécurité:	Sicher bei Berück- sichtigung von: Safe if taking into account: Exigences de sécurité en regard de:	
Die quantifizierte Angabe dient nur zur Orientierung The quantification serves for orientation only. Les données ne sont qu'à titre indicatif	Gas, Nebel, Dämpfe Gases, vapours, mists Gaz, Vapeur, Buée	Stäube Dust Poussières			
ständig, häufig, mehr als 1.000h/Jahr Continuously, frequently, for more than 1,000h/yr Permanent, fréquent, plus de 1.000h/an	Zone 0	Zone 20	Kategorie 1 Category 1 Catégorie 1	sehr hoch very high très hautes	selten auftretenden Störungen Rarely occurring disturbances Apparence rare d'interférences
gelegentlich, kurzzeitig, zwischen 10 und 1.000h/Jahr Occasionally, for a short term, between 10 and 1,000h/yr Occasionnel, à court terme, entre 10 et 1.000h/an	Zone 1	Zone 21	Kategorie 2 Category 2 Catégorie 2	hoch high hautes	üblicherweise auftretenden Störungen Normally occurring disturbances Apparence habituelle d'interférences
sehr selten, kurzzeitig, weniger als 10h/Jahr Infrequently, for a short term, less than 10h/yr Très rare, à court terme, moins de 10h/an	Zone 2	Zone 22	Kategorie 3 Category 3 Catégorie 3	normal normal normales	Bedingungen im Normalbetrieb Normal operating conditions Fonctionnement normal

Siemens AG
Industry Sector
Drive Technologies Division
Mechanical Drives
Postfach 1364
46393 BOCHOLT
GERMANY

www.siemens.com/drivetechnology

Subject to change without prior notice
Order No.: E86060-K5720-A131-A2-6300
Dispo 18500
KG 0710 2.0 Ro 64 De/En/Fr
Nd 1011 2.0 Ro
Printed in Germany
© Siemens AG 2010

Die Informationen in diesem Produktkatalog enthalten Beschreibungen bzw. Leistungsmerkmale, welche im konkreten Anwendungsfall nicht immer in der beschriebenen Form zutreffen bzw. welche sich durch Weiterentwicklung der Produkte ändern können. Die gewünschten Leistungsmerkmale sind nur dann verbindlich, wenn sie bei Vertragsschluss ausdrücklich vereinbart werden. Liefermöglichkeiten und technische Änderungen vorbehalten.

Alle Erzeugnisbezeichnungen können Marken oder Erzeugnisnamen der Siemens AG oder anderer, zuliefernder Unternehmen sein, deren Benutzung durch Dritte für deren Zwecke die Rechte der Inhaber verletzen kann.

The information provided in this catalog contains descriptions or characteristics of performance which in case of actual use do not always apply as described or which may change as a result of further development of the products. An obligation to provide the respective characteristics shall only exist if expressly agreed in the terms of contract. Availability and technical specifications are subject to change without notice.

All product designations may be trademarks or product names of Siemens AG or supplier companies whose use by third parties for their own purposes could violate the rights of the owners.

Les informations de ce catalogue contiennent des descriptions ou des caractéristiques qui, dans des cas d'utilisation concrets, ne sont pas toujours applicables dans la forme décrite ou qui, en raison d'un développement ultérieur des produits, sont susceptibles d'être modifiées. Les caractéristiques particulières souhaitées ne sont obligatoires que si elles sont expressément stipulées en conclusion du contrat. Sous réserve des possibilités de livraison et de modifications techniques.

Toutes les désignations de produits peuvent être des marques de fabrique ou des noms de produits de Siemens AG ou d'autres sociétés sous traitantes dont l'utilisation par des tiers à leurs propres fins peut enfreindre les droits de leurs propriétaires respectifs.